



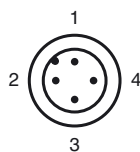
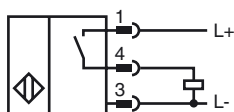
Designação para encomenda

NBB10-30GM50-E2-V1-M

Características

- 10 mm nivelado
- e1-Autorização do tipo
- Gama de temperaturas alargada
- Vasta gama de tensão de funcionamento
- À prova de água, classe de protecção IP68

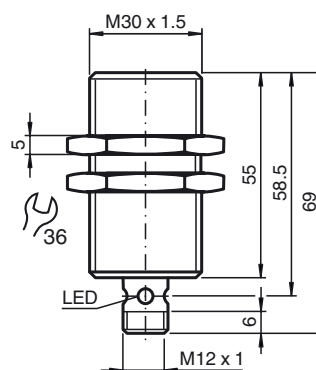
Ligação



Fios cores de acordo com a EN 60947-5-2

1	BN
2	WH
3	BU
4	BK

Dimensões



Dados técnicos

Dados gerais

Função do elemento de comutação	PNP Contacto de trabalho
Intervalo de comutação	s_n 10 mm
Montagem	nivelado
Polaridade de saída	DC
Intervalo seguro de comutação	s_a 0 ... 8,1 mm
Elemento de accionamento	Aço estrutural, por exemplo, 1.0037, S235JR (anteriormente St37-2) 30 mm x 30 mm x 1 mm
Factor de redução r_{Al}	0,4
Factor de redução r_{Cu}	0,3
Factor de redução $r_{1,4301}$	0,7
Factor de redução r_{Ms}	0,4

Dados característicos

Condições de montagem

A	0 mm
B	10 mm
C	16 mm
F	37 mm
Tensão de funcionamento	U_B 10 ... 65 V
Frequência de comutação	f 0 ... 300 Hz
Histerese	H 0,05 ... 2,2 mm
Protecção contra as inversões da polaridade	sim
Protecção contra curto-circuito	sim
Resistência à sobrecarga	sim
Protecção contra quebra do fio	sim
Protecção contra indução	sim
Supressão do impulso de accionamento	sim
Ondulação	10 %
Queda de tensão	U_d \leq 2,5 V
Precisão de repetição	0,3 mm
Corrente de funcionamento	I_L 0 ... 300 mA
Corrente residual	I_r \leq 0,01 mA
Corrente reactiva	I_0 \leq 10 mA
Retardamento de prontidão	t_v \leq 40 ms
Indicação do estado de comutação	LED multiorifícios, amarelo

Características da segurança funcional

MTTF _d	1640 a
Vida útil (T_M)	20 a
Grau de cobertura do diagnóstico (GCD)	0 %

Condições ambiente

Temperatura ambiente	-40 ... 85 °C (-40 ... 185 °F)
Temperatura de armazenamento	-40 ... 85 °C (-40 ... 185 °F)

Dados mecânicos

Tipo de saída	Plugue do aparelho M12 x 1, 4 pinos
Material da caixa	Latão, niquelado
Superfície frotal	PBT
Tipo de protecção	IP68
Massa	115 g

Conformidade de directivas e normas

Conformidade com as normas	
Normas	EN 60947-5-2:2007 IEC 60947-5-2:2007

Autorizações certificados

Homologação de tipo e1	2006/28/CE
------------------------	------------

Instalação Nota

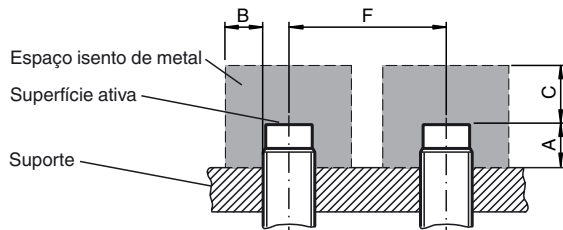
Emissão de interferências e imunidade a interferências em conformidade com a Directiva 2006/28/CE relativa a veículos a motor (aprovação do tipo e1)
 Imunidade em conformidade com a norma DIN ISO 11452-2: 30 V/m
 Banda de frequências de 20 MHz a 2 GHz

Interferência por condução em conformidade com a norma ISO 7637-2:

Impulso	1	2a	2b	3 a	3b	4
Gravidade	III	III	III	III	III	III
Critério de falha	C	A	C	A	A	A

EN 61000-4-2 medida em conformidade com os requisitos da IEC
 EN 60947-5-2 (4 kV para metal, 8 kV para plástico)
 EN 61000-4-3: 30 V/m (80 - 2500 MHz)
 Gravidade IV
 EN 61000-4-4: 2 kV
 Gravidade III
 EN 61000-4-6: 10 V (0,01- 80 MHz)
 Gravidade III
 EN 55011: Classe A

Condições de montagem



Veröffentlichungsdatum: 2012-11-28 11:32 Ausgabedatum: 2012-12-07 236498_por.xml