



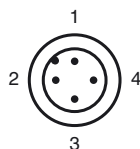
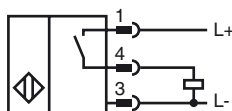
### Opis zamówienia

NBB10-30GM50-E2-V1-M

### Opis zamówienia

- 10 mm zabudowany
- Certyfikat typu e1
- Rozszerzony zakres temperaturowy
- Rozszerzony zakres napięcia pracy
- Klasa wodoszczelności: IP68

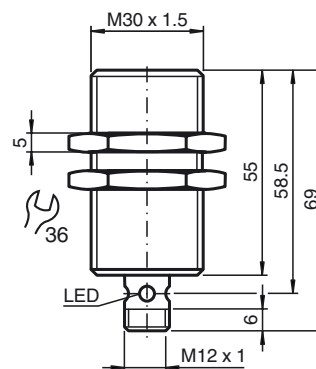
### Przyłącze



Drut kolory wg EN 60947-5-2

1	BN
2	WH
3	BU
4	BK

### Wymiary



### Dane techniczne

#### Dane ogólne

Funkcja elementów przełączających	PNP	NO
Nominalny zasięg działania	$s_n$	10 mm
Instalacja	zabudowany	
Polaryzacja wyjściowa	DC	
Zapewniony dystans działania	$s_a$	0 ... 8,1 mm
Element rozruchowy	Stal budowlana, np. 1.0037, S235JR (wcześniej St37-2) 30 mm x 30 mm x 1 mm	
Współczynnik redukcji $r_{Al}$	0,4	
Współczynnik redukcji $r_{Cu}$	0,3	
Współczynnik redukcji $r_{1,4301}$	0,7	
Współczynnik redukcji $r_{Ms}$	0,4	

#### Parametry

##### warunki montażu

A	0 mm
B	10 mm
C	16 mm
F	37 mm
Napięcie robocze	$U_B$ 10 ... 65 V
Częstotliwość przełączania	f 0 ... 300 Hz
histereza	H 0,05 ... 2,2 mm
Ochrona przed złą polaryzacją	tak
Ochrona przed zwarcie	tak
Odporność na przeciążenia	tak
Zabezpieczenie przed zerwaniem pędni	tak
Ochrona indukcyjna	tak
Redukcja impulsu włączania	tak
tętnienie prądu	10 %
spadek napięcia	$U_d \leq 2,5 V$
Dokładność odwzorowania	0,3 mm
Prąd roboczy	$I_L$ 0 ... 300 mA
Prąd resztkowy	$I_r \leq 0,01 mA$
Prąd jałowy	$I_0 \leq 10 mA$
Opóźnienie gotowości	$t_v \leq 40 ms$
Wskaźnik stanu przełączenia	Wielokierunkowa dioda, żółta

#### Parametry bezpieczeństwa funkcjonalnego

MTTF <sub>d</sub>	1640 a
Okres użytkowania ( $T_M$ )	20 a
Stopień pokrycia diagnostycznego (DC)	0 %

#### Warunki otoczenia

Temperatura otoczenia	-40 ... 85 °C (-40 ... 185 °F)
Temperatura składowania	-40 ... 85 °C (-40 ... 185 °F)

#### Dane mechaniczne

Schemat połączenia	Złącze M12 x 1, 4-pinowe
Materiał obudowy	Mosiądz, niklowany
Powierzchnia pomiarowa	PBT
Rodzaj ochrony	IP68
Masa	115 g

#### Zgodność norm i dyrektyw

Zgodność norm	
Normy	EN 60947-5-2:2007 IEC 60947-5-2:2007

#### Zezwolenia i certyfikaty

e1 Typ zgodności	2006/28/EG
------------------	------------

## Instalacja Uwaga

Emisja zakłóceń i odporność zgodnie z  
Dyrektywą Komisji 2006/28/WE dotyczącą pojazdów  
silnikowych (zatwierdzenie typu e1)  
Zakłócenia zgodne z DIN ISO 11452-2: 30 V/m  
Pasma przenoszenia w zakresie od 20 MHz do 2 GHz

Zakłócenia przewodzenia zgodnie z normą ISO 7637-2:  
Drgania 1 2a 2b 3 a 3b 4  
Intensywność III III III III III III  
Klasa awaryjności C A C A A A

EN 61000-4-2 mierzone zgodnie z wymogami norm IEC  
(Międzynarodowej Komisji Elektrotechnicznej)  
EN 60947-5-2 (4 kV dla metali, 8 kV dla tworzyw sztucznych)  
EN 61000-4-3: 30 V/m (80 - 2500 MHz)  
Intensywność IV  
EN 61000-4-4: 2 kV  
Intensywność III  
EN 61000-4-6: 10 V (0.01 - 80 MHz)  
Intensywność III  
EN 55011: Klasa A

