



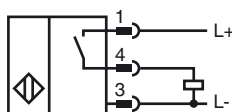
### Bestellbezeichnung

NBB10-30GM50-E2-V1-M

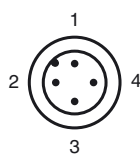
### Merkmale

- 10 mm bündig
- e1-Typgenehmigung
- Erweiterter Temperaturbereich
- Erweiterter Betriebsspannungsbereich
- Wasserdicht, Schutzart IP68

### Anschluss



### Pinbelegung



Aderfarben gemäß EN 60947-5-2

1	BN	(braun)
2	WH	(weiß)
3	BU	(blau)
4	BK	(schwarz)

### Zubehör

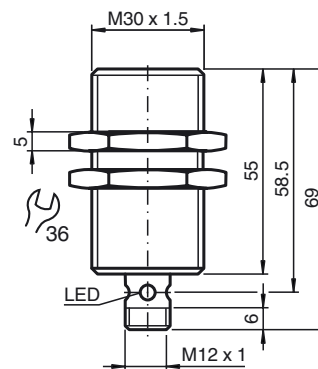
**BF 30**  
Befestigungsflansch, 30 mm

**EXG-30**  
Schnellmontagehalterung mit Festanschlag

**V1-W**  
Kabeldose, M12, 4-polig, konfektionierbar

**V1-G**  
Kabeldose, M12, 4-polig, konfektionierbar

### Abmessungen



### Technische Daten

#### Allgemeine Daten

Schalt-elementfunktion	PNP	Schließer
Schaltabstand	$s_n$	10 mm
Einbau		bündig
Ausgangspolarität		DC
Gesicherter Schaltabstand	$s_a$	0 ... 8,1 mm
Betätigungselement		Baustahl, z. B. 1.0037, S235JR (früher St37-2) 30 mm x 30 mm x 1 mm
Reduktionsfaktor $r_{Al}$		0,4
Reduktionsfaktor $r_{Cu}$		0,3
Reduktionsfaktor $r_{V2A}$ (1.4301)		0,7
Reduktionsfaktor $r_{Ms}$		0,4

#### Kenndaten

Einbaubedingungen	
A	0 mm
B	10 mm
C	16 mm
F	37 mm
Betriebsspannung	$U_B$ 10 ... 65 V
Schaltfrequenz	$f$ 0 ... 300 Hz
Hysterese	$H$ 0,05 ... 2,2 mm
Verpolschutz	ja
Kurzschlusschutz	ja
Überlastfestigkeit	ja
Drahtbruchsicherheit	ja
Induktionsschutz	ja
Einschaltimpulsunterückung	ja
Welligkeit	10 %
Spannungsfall	$U_d$ $\leq 2,5$ V
Wiederholgenauigkeit	0,3 mm
Betriebsstrom	$I_L$ 0 ... 300 mA
Reststrom	$I_r$ $\leq 0,01$ mA
Leerlaufstrom	$I_0$ $\leq 10$ mA
Bereitschaftsverzug	$t_v$ $\leq 40$ ms
Schaltzustandsanzeige	Mehrfach-LED, gelb

#### Kenndaten funktionale Sicherheit

MTTF <sub>d</sub>	1640 a
Gebrauchsdauer ( $T_M$ )	20 a
Diagnosedeckungsgrad (DC)	0 %

#### Umgebungsbedingungen

Umgebungstemperatur	-40 ... 85 °C (-40 ... 185 °F)
Lagertemperatur	-40 ... 85 °C (-40 ... 185 °F)

#### Mechanische Daten

Anschlussart	Gerätestecker M12 x 1, 4-polig
Gehäusematerial	Messing, vernickelt
Stirnfläche	PBT
Schutzart	IP68
Masse	115 g

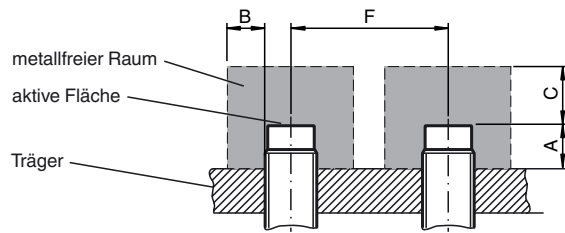
#### Normen- und Richtlinienkonformität

Normenkonformität	
Normen	EN 60947-5-2:2007 IEC 60947-5-2:2007

#### Zulassungen und Zertifikate

e1-Typgenehmigung	2006/28/EG
-------------------	------------

## Einbaubedingungen



## Installationshinweis

Störaussendung und Störfestigkeit nach  
 KFZ-Richtlinie 2006/28/EG (e1 Typgenehmigung)  
 Störfestigkeit nach DIN ISO 11452-2: 30 V/m  
 Frequenzband 20 MHz bis 2 GHz

Leitungsgeführte Störgrößen nach ISO 7637-2:

Impuls	1	2a	2b	3a	3b	4
Schärfegrad	III	III	III	III	III	III
Ausfallkriterium	C	A	C	A	A	A

EN 61000-4-2 wurde nach Anforderungen in IEC  
 EN 60947-5-2 (4 kV Metall, 8 kV Kunststoff)

gemessen

EN 61000-4-3: 30 V/m (80...2500 MHz)

Schärfegrad

IV

EN 61000-4-4:

2 kV

Schärfegrad

III

EN 61000-4-6:

10 V (0,01...80 MHz)

Schärfegrad

III

EN 55011:

Klasse A