



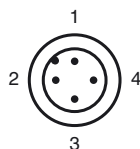
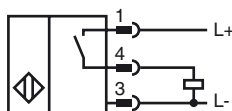
Objednávací název

NBB10-30GM50-E2-V1-M

Vlastnosti

- 10 mm v jedné rovině
- Typová zkouška a schválení e1
- rozšířený teplotní rozsah
- Rozšířený rozsah provozního napětí
- Vodotěsné, třída krytí IP68

Připojení



Wire barev dle EN 60947-5-2

1	BN
2	WH
3	BU
4	BK

Příslušenství

BF 30

Montážní příruba, 30 mm

EXG-30

Držák pro rychlou montáž, s těsným dorazem

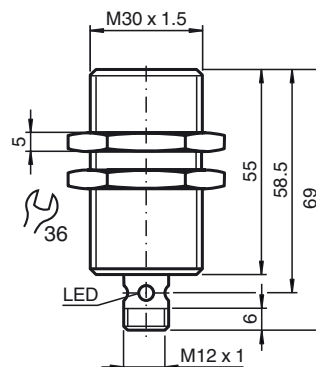
V1-W

Kabelová zásuvka, M12, 4pólová, modulární

V1-G

Kabelová zásuvka, M12, 4pólová, modulární

Rozměry



Technická data

Všeobecné specifikace

Funkce spínacího prvku	PNP spínací kontakt
Spínací vzdálenost	s_n 10 mm
Montáž	v jedné rovině
Polarita výstupu	stejnoseměrné
Pracovní rozsah	s_a 0 ... 8,1 mm
Ovládací prvek	Konstrukční ocel, např. 1.0037, S235JR (dříve St37-2) 30 mm x 30 mm x 1 mm
Redukční součinitel r_{Al}	0,4
Redukční součinitel r_{Cu}	0,3
Redukční součinitel $r_{nerez\ ocel\ 1.4301}$	0,7
Redukční součinitel r_{mosaz}	0,4

Charakteristické hodnoty

Instalační podmínky	
A	0 mm
B	10 mm
C	16 mm
F	37 mm
Provozní napětí	U_B 10 ... 65 V
Spínací frekvence	f 0 ... 300 Hz
Hystereze	H 0,05 ... 2,2 mm
Ochrana proti přepólování	ano
Ochrana proti zkratu	ano
Odolnost vůči přetížení	ano
Ochrana proti přerušení vodiče	ano
Ochrana proti indukci	ano
Potlačení impulzu k zapnutí	ano
Zvlnění	10 %
Pokles napětí	U_d ≤ 2,5 V
Přesnost opakování	0,3 mm
Provozní proud	I_L 0 ... 300 mA
Zbytkový proud	I_r ≤ 0,01 mA
Proud naprázdno	I_0 ≤ 10 mA
Prodleva připravenosti k provozu	t_v ≤ 40 ms
Indikace stavu sepnutí	LED dioda, žlutá

Parametry funkční bezpečnosti

MTTF _d	1640 a
Doba provozu (T_M)	20 a
Stupeň diagnostického pokrytí (DC)	0 %

Okolní podmínky

Teplota okolí	-40 ... 85 °C (-40 ... 185 °F)
Teplota při skladování	-40 ... 85 °C (-40 ... 185 °F)

Mechanické specifikace

Typ připojení	přístrojová zástrčka M12 x 1, 4pólová
Materiál pouzdra	Mosaz, poniklovaná
Čelní plocha	Polybutyltereftalát
Třída ochrany	IP68
Rozměry	115 g

Shoda s normami a směrnici

Soulad s normami	
Normy	EN 60947-5-2:2007 IEC 60947-5-2:2007

Schválení a certifikáty

Schválení typu e1	2006/28/EG
-------------------	------------

Instalace Poznámka

Emise rušení a odolnost vůči rušení podle směrnice
2006/28/EC (schválení typu e1) pro motorová vozidla
Odolnost podle normy DIN ISO 11452-2: 30 V/m
Frekvenční pásmo 20 MHz až 2 GHz

Rušení vedením podle normy ISO 7637-2:

Impuls	1	2a	2b	3 a	3b	4
Závažnost	III	III	III	III	III	III
Kritérium poruchy	C	A	C	A	A	A

Norma EN 61000-4-2 byla stanovena podle požadavků standardu IEC
EN 60947-5-2 (4 kV pro kovy, 8 kV pro plasty)
EN 61000-4-3: 30 V/m (80–2 500 MHz)
Závažnost IV
EN 61000-4-4: 2 kV
Závažnost III
EN 61000-4-6: 10 V (0,01–80 MHz)
Závažnost III
EN 55011: Třída A

Instalační podmínky

