



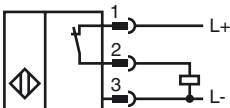
Orderbenämning

NBB10-30GM50-E3-V1-M

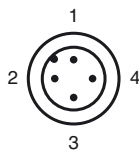
Kännetecken

- 10 mm i plan
- e1-typgodkännande
- Utökat temperaturområde
- Utökat driftspänningsområde
- Vattentät, skyddsklass IP68

Anslutning



Pinout



Tråd färger enligt EN 60947-5-2

1	BN
2	WH
3	BU
4	BK

Tillbehör

BF 30

Fäste, 30 mm

EXG-30

Snabbfäste med stopp

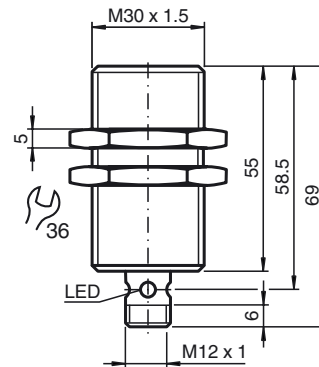
V1-W

Kabeldosa, M12, 4-polig, anpassningsbar

V1-G

Kabeldosa, M12, 4-polig, anpassningsbar

Avmätning



Tekniska data

Allmänna specifikationer

Utgångs funktion	PNP	öppnare
Känslavstånd	s_n	10 mm
Installation		inbyggbar
Utgångs typ		DC
Garanterat känslavstånd	s_a	0 ... 8,1 mm
Manöverelement		Konstruktionsstål, t.ex. 1.0037, S235JR (tidigare St37-2) 30 mm x 30 mm x 1 mm
Reduktionsfaktor r_{AI}		0,4
Reduktionsfaktor r_{Cu}		0,3
Reduktionsfaktor $r_{1,4301}$		0,7
Reduktionsfaktor r_{Ms}		0,4

Specifikationer

Installationsförhållanden

A		0 mm
B		10 mm
C		16 mm
F		37 mm
Arbetsspänning	U_B	10 ... 65 V
Kopplingsfrekvens	f	0 ... 300 Hz
Hysteres	H	0,05 ... 2,2 mm
Polaritetsskydd		ja
Kortslutningsskydd		ja
Överbelastningsförmåga		ja
Trådbrottskydd		ja
Induktionsskydd		ja
Inkopplingspulsspärr		ja
Vägighet		10 %
Spänningsfall	U_d	$\leq 2,5$ V
Upprepningsexakthet		0,3 mm
Arbetsström	I_L	0 ... 300 mA
Läckström	I_r	$\leq 0,01$ mA
Tomgångsström	I_0	≤ 10 mA
Driftsberedskapsuppskov	t_v	≤ 40 ms
Funktions indikering		Flervägs LED, gul

Specifikation funktionell säkerhet

MTTF _d		1190 a
Livslängd (T_M)		20 a
Feldetekteringsförmåga (DC)		0 %

Omgivningsförhållande

Omgivningstemperatur	-40 ... 85 °C (-40 ... 185 °F)
Lagringstemperatur	-40 ... 85 °C (-40 ... 185 °F)

Mekaniska specifikationer

Anslutnings typ	Apparatuttag M12 x 1, 4-poligt
Kapslingsmaterial	Mässing, förnicklad
Avkännings yta	PBT
Skyddsklass	IP68
Stomme	115 g

Norm- och riktlinjekonformitet

Normkonformitet	
Normer	EN 60947-5-2:2007 IEC 60947-5-2:2007

Godkännanden och certifikat

e1-typgodkännande	2006/28/EG
-------------------	------------

Installation Anmärkning

Störningsemission och immunitet enligt direktivet om radiostörningar hos fordon 2006/28/EG (e1-godkännande) Immunitet enligt DIN ISO 11452-2: 30 V/m Frekvensband 20 MHz till 2 GHz

Ledningsbundna störningar enligt ISO 7637-2:

Puls	1	2a	2b	3 a	3b	4
Svårighetsgrad	III	III	III	III	III	III
Felkriterium	C	A	C	A	A	A

EN 61000-4-2 uppmätt enligt kraven i IEC
 EN 60947-5-2 (4 kV för metall, 8 kV för plast)
 EN 61000-4-3: 30 V/m (80 - 2 500 MHz)
 Svårighetsgrad IV
 EN 61000-4-4: 2 kV
 Svårighetsgrad III
 EN 61000-4-6: 10 V (0,01 - 80 MHz)
 Svårighetsgrad III
 EN 55011: Klass A

Installationsförutsättningar

