



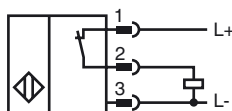
Referencia de pedido

NBB10-30GM50-E3-V1-M

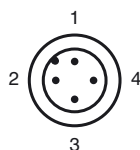
Características

- 10 mm enrasado
- Aprobación de tipo e1
- Margen de temperatura ampliado
- Amplio rango de tensión de funcionamiento
- Impermeable, grado de protección IP68

Conexión



Pinout



Color del conductor según EN 60947-5-2

| | |
|---|----|
| 1 | BN |
| 2 | WH |
| 3 | BU |
| 4 | BK |

Accesorios

BF 30

Brida de fijación, 30 mm

EXG-30

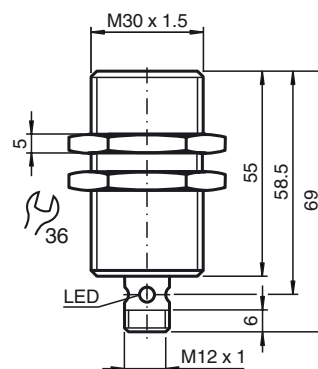
Soporte de montaje rápido con tope fijo

V1-W

Conector hembra para cables, M12, 4 polos, confeccionable

V1-G

Dimensiones



Datos técnicos

Datos generales

| | | |
|--|---|------|
| Función del elemento de conmutación | PNP | N.C. |
| Distancia de conmutación de medición s_n | 10 mm | |
| Instalación | enrasado | |
| Polaridad de salida | CC | |
| Distancia de conmutación asegurada s_a | 0 ... 8,1 mm | |
| Elementos de manejo | Acero estructural, p. ej. 1.0037, S235JR (anteriormente St37-2) | |
| | 30 mm x 30 mm x 1 mm | |
| Factor de reducción r_{Al} | 0,4 | |
| Factor de reducción r_{Cu} | 0,3 | |
| Factor de reducción $r_{1,4301}$ | 0,7 | |
| Factor de reducción r_{Ms} | 0,4 | |

Datos característicos

| | |
|---|-------------------|
| Condiciones de montaje | |
| A | 0 mm |
| B | 10 mm |
| C | 16 mm |
| F | 37 mm |
| Tensión de trabajo U_B | 10 ... 65 V |
| Frecuencia de conmutación f | 0 ... 300 Hz |
| Histéresis H | 0,05 ... 2,2 mm |
| Protección contra la inversión de polaridad | si |
| Protección contra cortocircuito | si |
| Resistencia a sobrecargas | si |
| Protección frente a rotura de alambre | si |
| Protección frente a inducción | si |
| Atenuación de impulso de conexión | si |
| Rizado | 10 % |
| Caída de tensión U_d | $\leq 2,5$ V |
| Repetibilidad | 0,3 mm |
| Corriente de trabajo I_L | 0 ... 300 mA |
| Corriente residual I_r | $\leq 0,01$ mA |
| Corriente en vacío I_0 | ≤ 10 mA |
| Retardo a la disponibilidad t_v | ≤ 40 ms |
| Indicación del estado de conmutación | LED anular, amar. |

Datos característicos de seguridad funcional

| | |
|---|--------|
| MTTF _d | 1190 a |
| Duración de servicio (T_M) | 20 a |
| Factor de cobertura de diagnóstico (DC) | 0 % |

Condiciones ambientales

| | |
|---------------------------|--------------------------------|
| Temperatura ambiente | -40 ... 85 °C (-40 ... 185 °F) |
| Temperatura de almacenaje | -40 ... 85 °C (-40 ... 185 °F) |

Datos mecánicos

| | |
|------------------------|-------------------------------|
| Tipo de conexión | Conec. macho M12 x 1, 4 polos |
| Material de la carcasa | latón, niquelado |
| Superficie frontal | PBT |
| Tipo de protección | IP68 |
| Masa | 115 g |

Conformidad con Normas y Directivas

| | |
|--------------------------|---|
| Conformidad con estándar | |
| Estándar | EN 60947-5-2:2007 IEC 60947-5-2:2007 |

Autorizaciones y Certificados

| | |
|-----------------------|------------|
| Aprobación de tipo el | 2006/28/EG |
|-----------------------|------------|

Nota de instalación

Emisión de interferencias e inmunidad a las interferencias conforme a la Directiva 2006/28/CE relativa a la homologación de vehículos a motor (homologación de tipo e1) Inmunidad conforme a DIN ISO 11452-2: 30 V/m Banda de frecuencias de 20 MHz a 2 GHz

Interferencia conducida conforme a ISO 7637-2:

| | | | | | | |
|-------------------|-----|-----|-----|-----|-----|-----|
| Impulso | 1 | 2a | 2b | 3 a | 3b | 4 |
| Intensidad | III | III | III | III | III | III |
| Criterio de fallo | C | A | C | A | A | A |

EN 61000-4-2 se ha medido conforme a los requisitos de IEC
 EN 60947-5-2 (4 kV para el metal y 8 kV para el plástico)
 EN 61000-4-3: 30 V/m (80-2500 MHz)
 Intensidad IV
 EN 61000-4-4: 2 kV
 Intensidad III
 EN 61000-4-6: 10 V (0,01-80 MHz)
 Intensidad III
 EN 55011: Clase A

Condiciones de montaje

