



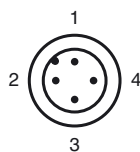
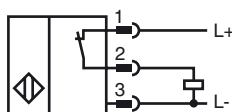
### Designação para encomenda

NBB10-30GM50-E3-V1-M

### Características

- 10 mm nivelado
- e1-Autorização do tipo
- Gama de temperaturas alargada
- Vasta gama de tensão de funcionamento
- À prova de água, classe de protecção IP68

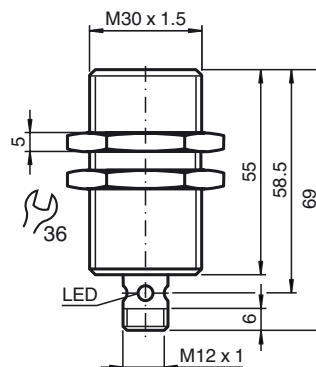
### Ligação



Fios cores de acordo com a EN 60947-5-2

1	BN
2	WH
3	BU
4	BK

### Dimensões



### Dados técnicos

#### Dados gerais

Função do elemento de comutação	PNP Contacto de ruptura
Intervalo de comutação	$s_n$ 10 mm
Montagem	nivelado
Polaridade de saída	DC
Intervalo seguro de comutação	$s_a$ 0 ... 8,1 mm
Elemento de accionamento	Aço estrutural, por exemplo, 1.0037, S235JR (anteriormente St37-2)
	30 mm x 30 mm x 1 mm
Factor de redução $r_{Al}$	0,4
Factor de redução $r_{Cu}$	0,3
Factor de redução $r_{1,4301}$	0,7
Factor de redução $r_{Ms}$	0,4

#### Dados característicos

##### Condições de montagem

A	0 mm
B	10 mm
C	16 mm
F	37 mm
Tensão de funcionamento	$U_B$ 10 ... 65 V
Frequência de comutação	$f$ 0 ... 300 Hz
Histerese	$H$ 0,05 ... 2,2 mm
Protecção contra as inversões da polaridade	sim
Protecção contra curto-circuito	sim
Resistência à sobrecarga	sim
Protecção contra quebra do fio	sim
Protecção contra indução	sim
Supressão do impulso de accionamento	sim
Ondulação	10 %
Queda de tensão	$U_d$ $\leq$ 2,5 V
Precisão de repetição	0,3 mm
Corrente de funcionamento	$I_L$ 0 ... 300 mA
Corrente residual	$I_r$ $\leq$ 0,01 mA
Corrente reactiva	$I_0$ $\leq$ 10 mA
Retardamento de prontidão	$t_v$ $\leq$ 40 ms
Indicação do estado de comutação	LED multiorifícios, amarelo

#### Características da segurança funcional

MTTF <sub>d</sub>	1190 a
Vida útil ( $T_M$ )	20 a
Grau de cobertura do diagnóstico (GCD)	0 %

#### Condições ambiente

Temperatura ambiente	-40 ... 85 °C (-40 ... 185 °F)
Temperatura de armazenamento	-40 ... 85 °C (-40 ... 185 °F)

#### Dados mecânicos

Tipo de saída	Plugue do aparelho M12 x 1, 4 pinos
Material da caixa	Latão, niquelado
Superfície frotal	PBT
Tipo de protecção	IP68
Massa	115 g

#### Conformidade de directivas e normas

Conformidade com as normas	
Normas	EN 60947-5-2:2007 IEC 60947-5-2:2007

#### Autorizações certificados

Homologação de tipo e1	2006/28/CE
------------------------	------------

## Instalação Nota

Emissão de interferências e imunidade a interferências em conformidade com a Directiva 2006/28/CE relativa a veículos a motor (aprovação do tipo e1)  
Imunidade em conformidade com a norma DIN ISO 11452-2: 30 V/m  
Banda de frequências de 20 MHz a 2 GHz

Interferência por condução em conformidade com a norma ISO 7637-2:

Impulso	1	2a	2b	3 a	3b	4
Gravidade	III	III	III	III	III	III
Critério de falha	C	A	C	A	A	A

EN 61000-4-2 medida em conformidade com os requisitos da IEC

EN 60947-5-2 (4 kV para metal, 8 kV para plástico)

EN 61000-4-3: 30 V/m (80 - 2500 MHz)

Gravidade

EN 61000-4-4: 2 kV

Gravidade

EN 61000-4-6: 10 V (0,01- 80 MHz)

Gravidade

EN 55011: Classe A

## Condições de montagem

