



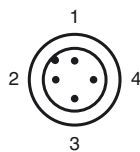
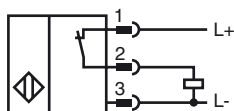
Codifica d'ordine

NBB10-30GM50-E3-V1-M

Caratteristiche

- 10 mm allineato
- Approvazione del tipo e1
- Campo di temperatura esteso
- Gamma tensione di esercizio estesa
- Impermeabile, classe di protezione IP68

Allacciamento



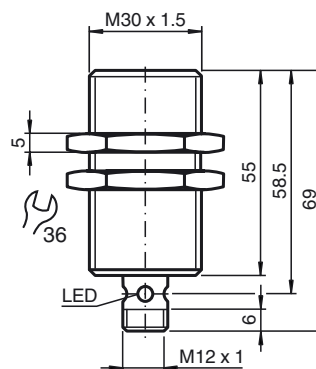
Colori dei conduttori secondo la EN 60947-5-2

- | | |
|---|----|
| 1 | BN |
| 2 | WH |
| 3 | BU |
| 4 | BK |

Accessori

- BF 30**
Flangia di fissaggio, 30 mm
- EXG-30**
Staffa di montaggio rapido con arresto
- V1-W**
Connettore femmina, M12, a 4 poli, configurabile
- V1-G**
Connettore femmina, M12, a 4 poli, configurabile

Dimensioni



Dati tecnici

Dati generali

Funzione di un elemento di commutazione	Contatto NCPNP
Distanza di comando misura	s_n 10 mm
Montaggio incorporato	incorporabile
Polarità d'uscita	DC
Distanza di comando sicura	s_a 0 ... 8,1 mm
Elemento di comando	Acciaio per l'edilizia, p.es. 1.0037, S235JR (ex St37-2) 30 mm x 30 mm x 1 mm
Fattore di riduzione r_{Al}	0,4
Fattore di riduzione r_{Cu}	0,3
Fattore di riduzione $r_{1,4301}$	0,7
Fattore di riduzione r_{Ms}	0,4

Dati specifici

Condizioni di montaggio	
A	0 mm
B	10 mm
C	16 mm
F	37 mm
Tensione di esercizio	U_B 10 ... 65 V
Frequenza di commutazione	f 0 ... 300 Hz
Isteresi	H 0,05 ... 2,2 mm
Protezione da scambio di polarità	sì
Protezione da cortocircuito	sì
Resistenza ai sovraccarichi	sì
Sicurezza contro rottura filo	sì
Protezione contro induzione	sì
Soppressione impulso di attivazione	sì
Ondulazione	10 %
Caduta di tensione	U_d ≤ 2,5 V
Ripetibilità	0,3 mm
Corrente di esercizio	I_L 0 ... 300 mA
Corrente residua	I_r ≤ 0,01 mA
Corrente a vuoto	I_0 ≤ 10 mA
Ritardo di disponibilità	t_v ≤ 40 ms
Display stato elettrico	Foro multiplo-LED, giallo

Caratteristiche sicurezza funzionale

MTTF _d	1190 a
Durata dell'utilizzo (T_M)	20 a
Grado di copertura della diagnosi (DC)	0 %

Condizioni ambientali

Temperatura ambiente	-40 ... 85 °C (-40 ... 185 °F)
Temperatura di magazzino	-40 ... 85 °C (-40 ... 185 °F)

Dati meccanici

Tipo di collegamento	Connettore a spina (M12 x 1), 4 poli
Materiale della scatola	Ottone, nichelato
Superficie anteriore	PBT
Classe di protezione	IP68
Massa	115 g

Conformità alle norme e alle direttive

Conformità alle norme	
Norme	EN 60947-5-2:2007 IEC 60947-5-2:2007

Omologazioni e certificati

Omologazione e1	2006/28/EG
-----------------	------------

Data di edizione: 2012-11-28 11:32 Data di stampare: 2012-12-17 236496_ita.xml

Nota di installazione

Emissione di interferenze e immunità alle interferenze in conformità alla Direttiva sui veicoli a motore 2006/28/CE (Approvazione di tipo e1) Immunità in conformità alla norma DIN ISO 11452-2: 30 V/m
Banda di frequenze: da 20 MHz a 2 GHz

Perturbazioni condotte a norma ISO 7637-2:

Impulso	1	2a	2b	3 a	3b	4
Gravità	III	III	III	III	III	III
Criterio per la non conformità	C	A	C	A	A	A

Per la EN 61000-4-2 la misurazione è stata effettuata in base ai requisiti IEC
EN 60947-5-2 (4 kV per i metalli, 8 kV per la plastica)
EN 61000-4-3: 30 V/m (80 - 2500 MHz)
Gravità IV
EN 61000-4-4: 2 kV
Gravità III
EN 61000-4-6: 10 V (0,01 - 80 MHz)
Gravità III
EN 55011: Classe A

Condizioni di montaggio

