



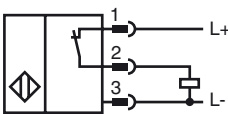
Marque de commande

NBB10-30GM50-E3-V1-M

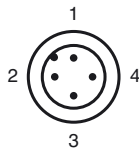
Caractéristiques

- 10 mm, noyable
- Homologation de type e1
- Plage de température élargie
- Plage de tension de service étendue
- Étanche à l'eau, indice de protection IP68

Connexion



Pinout



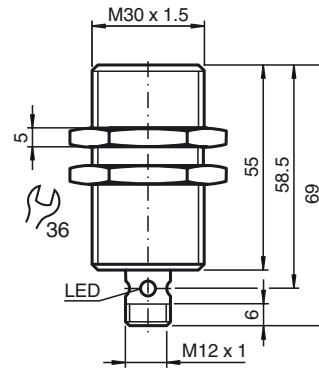
Couleur des fils selon EN 60947-5-2

- | | | |
|---|--|----|
| 1 | | BN |
| 2 | | WH |
| 3 | | BU |
| 4 | | BK |

Accessoires

- BF 30**
bride de fixation, 30 mm
- EXG-30**
bride de fixation pour montage rapide avec butée
- V1-W**
Prise câble, M12, 4 broches, à confectionner
- V1-G**

Dimensions



Caractéristiques techniques

Caractéristiques générales

Fonction de l'élément de commutation	PNP à ouverture
Portée nominale	s_n 10 mm
Montage	noyable
Polarité de sortie	DC
Portée de travail	s_a 0 ... 8,1 mm
Élément de commande	Acier de construction, p. ex. 1.0037, S235JR (ancien St37-2) 30 mm x 30 mm x 1 mm
Facteur de réduction r_{Al}	0,4
Facteur de réduction r_{Cu}	0,3
Facteur de réduction $r_{1,4301}$	0,7
Facteur de réduction r_{Ms}	0,4

Valeurs caractéristiques

Conditions de montage	
A	0 mm
B	10 mm
C	16 mm
F	37 mm
Tension d'emploi	U_B 10 ... 65 V
Fréquence de commutation	f 0 ... 300 Hz
Course différentielle	H 0,05 ... 2,2 mm
Protection contre l'inversion de polarité	oui
Protection contre les courts-circuits	oui
Résistance aux surcharges	oui
Sécurité rupture de fil	oui
Protection anti-inductive	oui
Suppression d'impulsion de mise en marche	oui
Ondulation	10 %
Chute de tension	U_d ≤ 2,5 V
Reproductibilité	0,3 mm
Courant d'emploi	I_L 0 ... 300 mA
Courant résiduel	I_r ≤ 0,01 mA
Consommation à vide	I_0 ≤ 10 mA
Retard à la disponibilité	t_v ≤ 40 ms
Visualisation de l'état de commutation	LED jaune, visible 360°

Valeurs caractéristiques pour la sécurité fonctionnelle

MTTF _d	1190 a
Durée de mission (T_M)	20 a
Couverture du diagnostic (DC)	0 %

Conditions environnementales

Température ambiante	-40 ... 85 °C (-40 ... 185 °F)
Température de stockage	-40 ... 85 °C (-40 ... 185 °F)

Caractéristiques mécaniques

Type de raccordement	connecteur M12 x 1, 4 broches
Matériau du boîtier	laiton nickelé
Face sensible	PBT
Mode de protection	IP68
Masse	115 g

conformité de normes et de directives

Conformité aux normes	
Normes	EN 60947-5-2:2007 IEC 60947-5-2:2007

Agréments et certificats

Homologation de type e1	2006/28/EG
-------------------------	------------

Date de publication: 2012-11-28 11:32 Date d'édition: 2012-11-28 23:49:16_fra.xml

Note d'installation

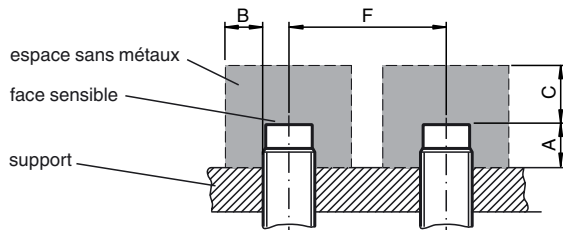
Émission de perturbations électromagnétiques et insensibilité aux perturbations électromagnétiques conformément à la Directive européenne sur les véhicules motorisés 2006/28/CE (homologation de type e1)
 Insensibilité conforme à la norme DIN ISO 11452-2: 30 V/m
 Bande de fréquences de 20 MHz à 2 GHz

Perturbations électromagnétiques transmises par conduction conformément à la norme ISO 7637-2:

Impulsion	1	2a	2b	3a	3b	4
Sévérité	III	III	III	III	III	III
Critère de défaillance	C	A	C	A	A	A

EN 61000-4-2 mesuré conformément aux exigences de la norme IEC
 EN 60947-5-2 (4 kV pour le métal, 8 kV pour le plastique)
 EN 61000-4-3: 30 V/m (80 - 2 500 MHz)
 Sévérité IV
 EN 61000-4-4 : 2 kV
 Sévérité III
 EN 61000-4-6 : 10 V (0,01- 80 MHz)
 Sévérité III
 EN 55011 : Classe A

Conditions de montage



Date de publication: 2012-11-28 11:32 Date d'édition: 2012-11-28 236496_fra.xml