



Marque de commande

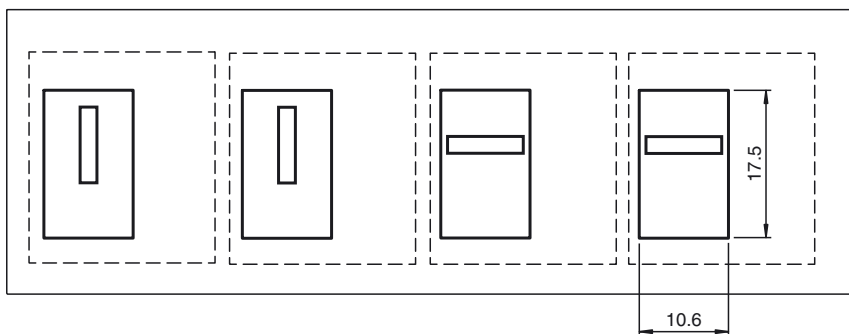
OMH-11-04 Aperture-V-H 1.0 mm

Le diaphragme à fente peut être fixé pour détecter les très petites pièces

Caractéristiques

- Diaphragme à fente permettant de donner une forme à la lumière des capteurs miniatures
- Facilite la détection des très petites pièces
- Taille min. des objets : 1 mm
- Montage autocollant

Dimensions



Caractéristiques techniques

Caractéristiques générales

Largeur de fente	1 mm
Taille de l'objet	min. 1 mm

Conditions environnementales

Température ambiante	-40 ... 75 °C (-40 ... 167 °F)
Température de stockage	< 35 °C
Température de montage	4 ... 35 °C (39,2 ... 95 °F)
Résistance aux intempéries	Rayon UV Humidité Brouillard salin (240 h / 5 %) antimoississures

Résistance aux produits chimiques	Huiles Graisses Carburants solvants aliphatiques acides faibles
-----------------------------------	---

Caractéristiques mécaniques

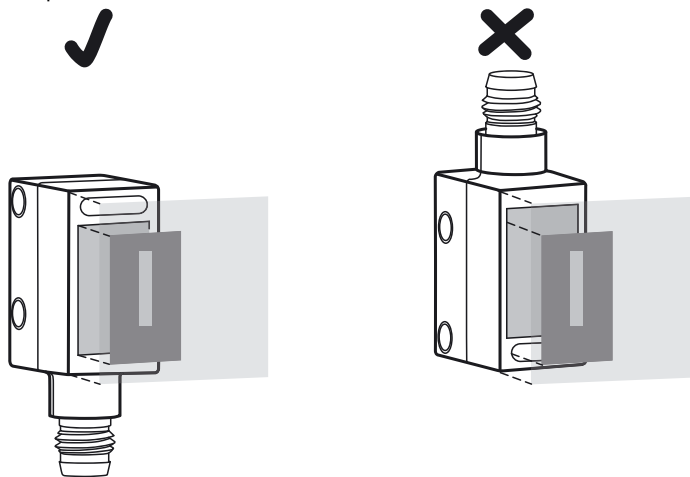
Epaisseur du matériau	0,07 ... 0,1 mm
Matériau	film en PVC moulé
Masse	env. 0,8 g
Dimensions	17,5 mm x 10,6 mm
Fixation	adhésif
Colle	Colle sur base acrylate, transparent

Convient pour séries

Série	ML4.2 ML6
-------	--------------

Orientation de l'obturateur

Lors de la mise en place de l'obturateur, veillez à ce que le disque de détection soit parfaitement recouvert par l'obturateur noir.



Accessoires**ML4.2-54-G/40b/110/115**

Cellule en mode reflex pour une détection d'objets transparents

ML4.2-54-G/40b/95/110

Cellule en mode reflex pour une détection d'objets transparents

ML6-54-F/110/115a

Cellule en mode reflex avec filtre polarisant

ML6-54-F/25/115/136

Cellule en mode reflex avec filtre polarisant

ML6-54-F/25/95/136

Cellule en mode reflex avec filtre polarisant

ML6-54-F/82b/95/110

Cellule en mode reflex avec filtre polarisant

ML6-54-G/25/115/136

Cellule en mode reflex avec filtre polarisant pour la détection de verre

ML6-54-G/25/95/136

Cellule en mode reflex avec filtre polarisant pour la détection de verre

ML4.2-54-F/40b/103/115b

Cellule en mode reflex avec filtre polarisant

ML4.2-54-F/40b/110/115

Cellule en mode reflex avec filtre polarisant

ML4.2-54-F/40b/110/115b

Cellule en mode reflex avec filtre polarisant

ML4.2-54-F/40b/95/103

Cellule en mode reflex avec filtre polarisant

ML4.2-54-F/40b/95/110

Cellule en mode reflex avec filtre polarisant

ML4.2-54-F/95/110/126b

Cellule en mode reflex avec filtre polarisant

M6/MV6-8000-RT/25/76a/115/136

Cellule en mode barrage

M6/MV6-8000-RT/25/76a/95/136

Cellule en mode barrage

M4.2/MV4.2-4000-LAS/76a/95/110

Cellule en mode barrage

M4.2/MV4.2-8000-RT/76a/110/115

Cellule en mode barrage

M4.2/MV4.2-8000-RT/76a/95/110

Cellule en mode barrage