



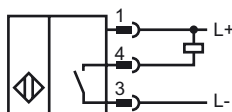
Orderbenämning

NBN25-L2K-E0-V1-Y236073

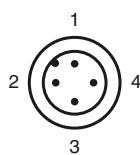
Kännetecken

- 3-trådig DC
- Snabbmonteringsförslutning
- 4-faldig ljusdiodindikering

Anslutning



Pinout



Tråd färger enligt EN 60947-5-2

1	BN
2	WH
3	BU
4	BK

Tekniska data

Allmänna data

Utgångs funktion	NPN slutare
Känslavstånd	s_n 25 mm (Stål ST37 / 1.0037)
Installation	ej i samma plan
Utgångs typ	DC
Garanterat känslavstånd	s_a 0 ... 16 mm

Specifikationer

Installationsföresättningar	
X	≥ 40 mm
Oscillatorfrekvens	f_O 102 kHz
Arbetsspänning	U_B 10 ... 30 V DC
Kopplingsfrekvens	f 0 ... 100 Hz
Hysteres	H typ. 5 %
Polaritetsskydd	Skyddad mot felaktig polaritet
Kortslutningsskydd	pulserande
Spänningsfall	U_d ≤ 2 V
Arbetsström	I_L 0 ... 200 mA
Läckström	I_r 0 ... 0,5 mA
Tomgångsström	I_0 ≤ 20 mA
Driftspänningsvisning	LED grön
Funktions indikering	LED, gul

Specifikation funktionell säkerhet

MTTF _d	1510 a
Livslängd (T _M)	20 a
Feldetekteringsförmåga (DC)	0 %

Omgivningsförhållande

Omgivningstemperatur	0 ... 50 °C (32 ... 122 °F)
Lagringstemperatur	-40 ... 85 °C (-40 ... 185 °F)

Mekaniska data

Anslutnings typ	Kontakt M12 x 1 , 4-polig
Kapslingsmaterial	PA-GF35
Avkännings yta	PA-GF35
Skyddsklass	IP69K

Allmän information

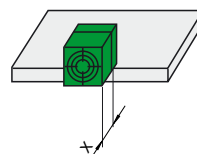
Tilläggsinformation	Avkänningsavstånd 17 mm testat på aluminiumfolie
---------------------	--

Norm- och riktlinjekonformitet

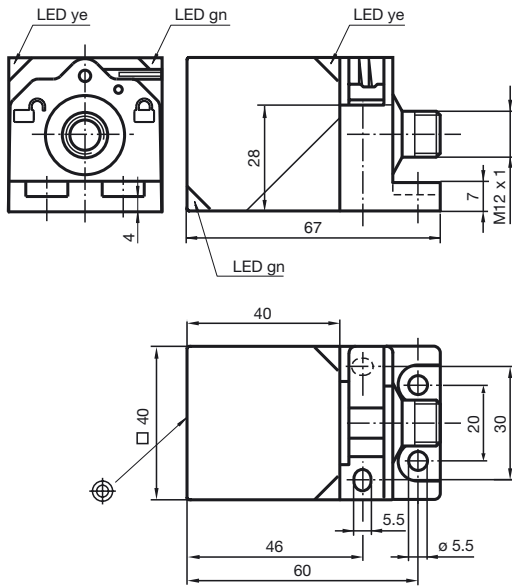
Normkonformitet	
Normer	EN 60947-5-2:2007 IEC 60947-5-2:2007

Godkännanden och certifikat

Skyddsklass	II
Dimensionerad isolationsspänning U_i	253 V
Dimensioneringsstabilitet stötspänning U_{imp}	4000 V
UL-godkännande	cULus Listed, General Purpose
CSA-godkännande	cCSAus Listed, General Purpose
CCC-godkännande	Produkter, vars max. driftspänning är ≤ 36 V, kräver inget godkännande och har därför ingen CCC-märkning.



Avmätning



Tillbehör

- V1-G**
Honkontakt
- V1-G-2M-PUR**
Honkontakt, M12, 4-stifts, PUR-kabel
- MHW 01**
Modul fäste
- MH 02-L**
Monterings tillbehör
- V1-W-2M-PUR**
Honkontakt, M12, 4-stifts, PUR-kabel
- V1-W**
Honkontakt