



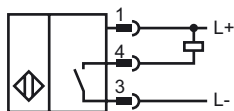
**Код для заказа**

NBN25-L2K-E0-V1-Y236073

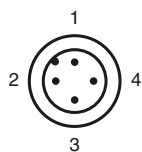
**Характеристики**

- 3-проводные, постоянного тока
- Быстроразъемный монтажный узел
- 4-сегментный светодиодный индикатор

**Подключение**



**Распиновка**



Проволока цвета в соответствии с EN 60947-5-2

- |   |    |
|---|----|
| 1 | BN |
| 2 | WH |
| 3 | BU |
| 4 | BK |

**Технические данные**

**Общие данные**

Функция переключающих элементов	Тип NPN	Нормально-разомкнутый контакт
Интервал переключений	$s_n$	25 мм ( Сталь ST37 )
Монтаж	монтаж не заподлицо	
Выходная полярность	пост. ток	
Гарантированный интервал переключений	$s_a$	0 ... 16 мм

**Параметры**

Условия монтажа		
X	$\geq 40$ мм	
Частота генератора	$f_O$	102 кГц
Рабочее напряжение	$U_B$	10 ... 30 В пост. ток
Частота переключений	f	0 ... 100 Гц
Гистерезис	H	обычно 5 %
Защита от неправильной полярности подключения	защита от неправильной полярности подключения	
Защита от короткого замыкания	тактирующий	
Падение напряжения	$U_d$	$\leq 2$ В
Рабочий ток	$I_L$	0 ... 200 мА
Остаточный ток	$I_r$	0 ... 0,5 мА
Ток холостого хода	$I_0$	$\leq 20$ мА
Индикатор рабочего напряжения	светодиод, зеленый	
Индикация переключения	светодиод, желтый	

**Параметры функциональной безопасности**

MTTF <sub>d</sub>	1510 a
Срок использования (T <sub>M</sub> )	20 a
Степень диагностического покрытия (DC)	0 %

**Окружающие условия**

Окружающая температура	0 ... 50 °C (32 ... 122 °F)
Температура хранения	-40 ... 85 °C (-40 ... 185 °F)

**Механические данные**

Тип подключения	Штекерный разъем прибора M12 x 1 , 4-контактный
Материал корпуса	ПА - GF35
Торцевая поверхность	ПА - GF35
Тип защиты	IP69K

**Общие сведения**

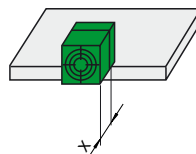
Дополнительная информация	Расстояние переключения 17 мм проверено на алюминиевой фольге
---------------------------	---

**Соответствие стандартам и директивам**

Соответствие стандартам	
Стандарты	EN 60947-5-2:2007 IEC 60947-5-2:2007

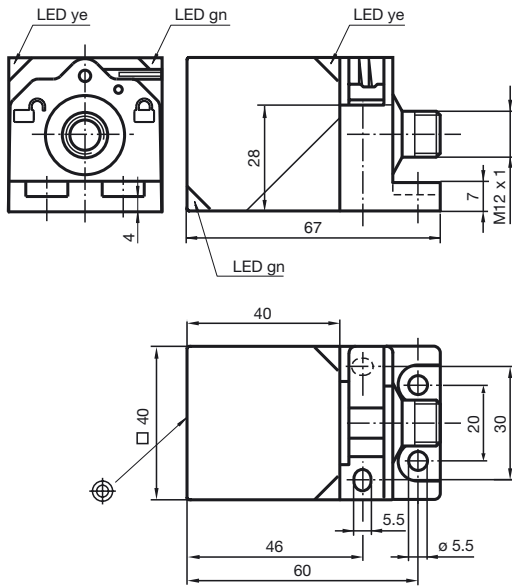
**Лицензии и сертификаты**

Класс защиты	II
Номинальное напряжение изоляции $U_i$	253 В
Номинальная импульсная прочность $U_{imp}$	4000 В
Разрешение по нормам UL	cULus Listed, General Purpose
Разрешение CSA	cCSAus Listed, General Purpose
Разрешение CCC	Для устройств с максимальным рабочим напряжением $\leq 36$ В не требуется допуск, поэтому для них не предусмотрен идентификатор CCC.



Дата публикации: 2011-05-09 15:39 Дата издания: 2011-05-26 236073\_RUS.xml

Размеры



- V1-G**  
Кабельная коробка, сборная
- V1-G-2M-PUR**
- MHW 01**
- MH 02-L**  
Монтажное приспособление
- V1-W-2M-PUR**
- V1-W**  
Кабельная коробка, сборная

Дата публикации: 2011-05-09 15:39 Дата издания: 2011-05-26 236073\_RUS.xml