



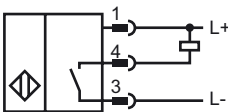
Marque de commande

NBN25-L2K-E0-V1-Y236073

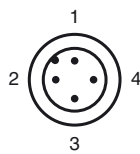
Caractéristiques

- 3 fils courant continu
- Fixation rapide
- Visualisation par LED (quadruple)

Raccordement



Pinout



Couleur des fils selon EN 60947-5-2

- | | | |
|---|--|----|
| 1 | | BN |
| 2 | | WH |
| 3 | | BU |
| 4 | | BK |

Caractéristiques techniques

Caractéristiques générales

Fonction de l'élément de commutation	NPN à fermeture
Portée nominale	s_n 25 mm (acier ST37 / 1.0037)
Montage	non noyable
Polarité de sortie	DC
Portée de travail	s_a 0 ... 16 mm

Valeurs caractéristiques

Conditions de montage	
X	≥ 40 mm
Fréquence d'oscillation	f_o 102 kHz
Tension d'emploi	U_B 10 ... 30 V DC
Fréquence de commutation	f 0 ... 100 Hz
Course différentielle	H typ. 5 %
Protection contre l'inversion de polarité	protégé
Protection contre les courts-circuits	pulsé
Chute de tension	U_d ≤ 2 V
Courant d'emploi	I_L 0 ... 200 mA
Courant résiduel	I_r 0 ... 0,5 mA
Consommation à vide	I_o ≤ 20 mA
Visualisation de la tension d'emploi	LED verte
Visualisation de l'état de commutation	LED jaune

Valeurs caractéristiques pour la sécurité fonctionnelle

MTTF _d	1510 a
Durée de mission (T _M)	20 a
Couverture du diagnostic (DC)	0 %

Conditions environnementales

Température ambiante	0 ... 50 °C (32 ... 122 °F)
Température de stockage	-40 ... 85 °C (-40 ... 185 °F)

Caractéristiques mécaniques

Type de raccordement	Connecteur M12 x 1 , 4 broches
Matériau du boîtier	PA-GF35
Face sensible	PA-GF35
Mode de protection	IP69K

Informations générales

Informations complémentaires	Portée de détection 17 mm testé sur papier d'aluminium
------------------------------	--

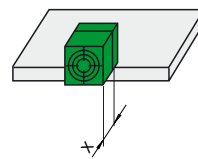
conformité de normes et de directives

Conformité aux normes	
Normes	EN 60947-5-2:2007 IEC 60947-5-2:2007

Agréments et certificats

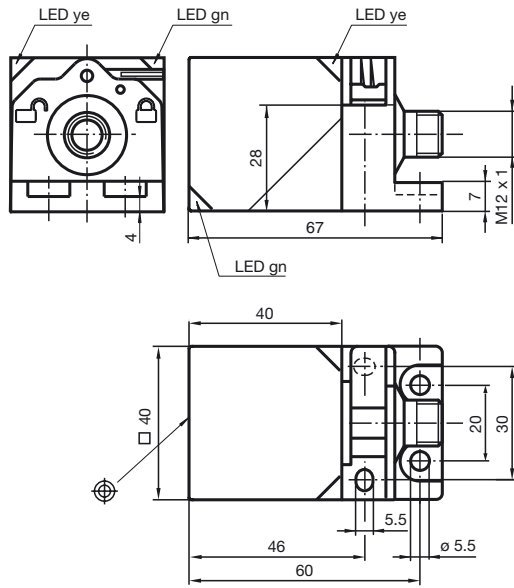
Classe de protection	II
Tension d'isolement nominale	U_i 253 V
Tension assignée de tenue aux choc	U_{imp} 4000 V
Agrément UL	cULus Listed, General Purpose
Homologation CSA	cCSAus Listed, General Purpose
agrément CCC	Les produits dont la tension de service est ≤ 36 V ne sont pas soumis à cette homologation et ne portent donc pas le marquage CCC.

Conditions de montage



Date de publication: 2011-05-09 15:39 Date d'édition: 2011-05-26 236073_FRA.xml

Dimensions



V1-G

Connecteur femelle, à câbler par soi-même

V1-G-2M-PUR

Connecteur femelle, M12, 4 pôles, câble PUR

MHW 01

équerre de fixation modulaire

MH 02-L

support de montage

V1-W-2M-PUR

Connecteur femelle, M12, 4 pôles, câble PUR

V1-W

Connecteur femelle, à câbler par soi-même