



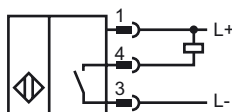
Objednací název

NBN25-L2K-E0-V1-Y236073

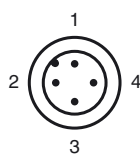
Vlastnosti

- třívodňový DC
- Rychlomontážní uzávěr
- Indikace 4 LED diodami

Připojení



Pinout



Wire barev dle EN 60947-5-2

1	BN
2	WH
3	BU
4	BK

Technická data

Všeobecné specifikace

Funkce spínacího prvku	NPN spínací kontakt
Spínací vzdálenost	s_n 25 mm (Ocel ST37 / 1.0037)
Montáž	ne v jedné rovině
Polarita výstupu	stejnoseměrné
Pracovní rozsah	s_a 0 ... 16 mm

Charakteristické hodnoty

Instalační podmínky	
X	≥ 40 mm
Kmitočet oscilátoru	f_O 102 kHz
Provozní napětí	U_B 10 ... 30 V stejnosměrné
Spínací frekvence	f 0 ... 100 Hz
Hystereze	H typ. 5 %
Ochrana proti přepólování	ochrana proti přepólování
Ochrana proti zkratu	pulsní kontrola
Pokles napětí	U_d ≤ 2 V
Provozní proud	I_L 0 ... 200 mA
Zbytkový proud	I_r 0 ... 0,5 mA
Proud naprázdno	I_0 ≤ 20 mA
Indikace provozního napětí	LED dioda, zelená
Indikace stavu sepnutí	LED dioda, žlutá

Parametry funkční bezpečnosti

MTTF _d	1510 a
Doba provozu (T _M)	20 a
Stupeň diagnostického pokrytí (DC)	0 %

Okolní podmínky

Teplota okolí	0 ... 50 °C (32 ... 122 °F)
Teplota při skladování	-40 ... 85 °C (-40 ... 185 °F)

Mechanické specifikace

Typ připojení	Přístrojový konektor M12 x 1 , 4 vývody
Materiál pouzdra	PA-GF35
Čelní plocha	PA-GF35
Třída ochrany	IP69K

Všeobecné informace

Doplňující informace	Vzdálenost při sepnutí 17±mm, testováno na hliníkové fólii
----------------------	--

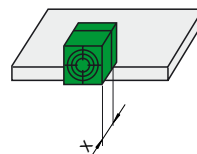
Shoda s normami a směrnici

Soulad s normami	
Normy	EN 60947-5-2:2007 IEC 60947-5-2:2007

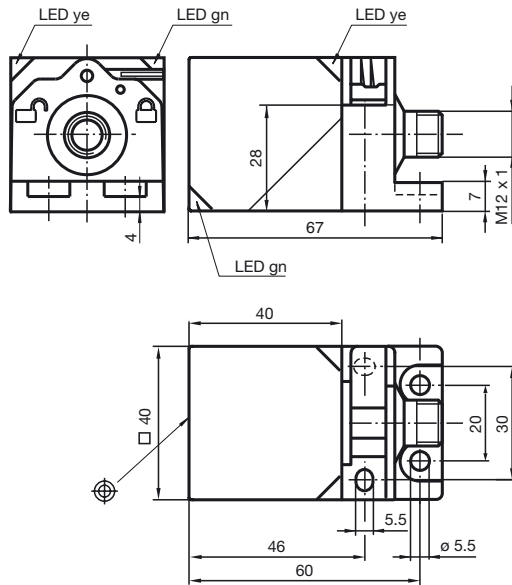
Schválení a certifikáty

Třída ochrany	II
Izolace dimenzovaná na napětí U_i	253 V
Dimenzovaná odolnost proti rázovému napětí U_{imp}	4000 V
Schválení UL	cULus Listed, General Purpose
Schválení CSA	cCSAus Listed, General Purpose
Schválení CCC	Pro výrobky s max. provozním napětím ≤ 36 V není nutné povolení. Z tohoto důvodu nejsou opatřeny označením CCC.

Instalační podmínky



Rozměry



Průslušenství

- V1-G**
Zásuvka bez předem připojeného kabelu
- V1-G-2M-PUR**
Kabelová zásuvka, M12, 4 vývody, kabel z PUR
- MHW 01**
Modulární montážní držák
- MH 02-L**
Montážní pomůcka
- V1-W-2M-PUR**
Kabelová zásuvka, M12, 4 vývody, kabel z PUR
- V1-W**
Zásuvka bez předem připojeného kabelu