



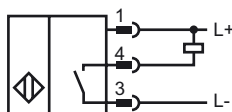
Designação para encomenda

NBN25-L2K-E0-V1-Y236072

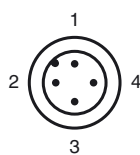
Características

- DC de 3 fios
- Fecho de montagem rápida
- LED de 4 indicações

Ligação



Pinos



Fios cores de acordo com a EN 60947-5-2

1	BN
2	WH
3	BU
4	BK

Dados técnicos

Dados gerais

Função do elemento de comutação	NP	Contacto de trabalho
Intervalo de comutação	s_n	25 mm (Aço ST37 / 1.0037)
Montagem		não nivelado
Polaridade de saída		DC
Intervalo seguro de comutação	s_a	0 ... 16 mm

Dados característicos

Condições de montagem		
X		≥ 40 mm
Frequência osciladora	f_O	130 kHz
Tensão de funcionamento	U_B	10 ... 30 V DC
Frequência de comutação	f	0 ... 100 Hz
Histerese	H	tipo 5 %
Protecção contra as inversões da polaridade		protecção contra polaridade inversa
Protecção contra curto-circuito		cíclico
Queda de tensão	U_d	≤ 2 V
Corrente de funcionamento	I_L	0 ... 200 mA
Corrente residual	I_r	0 ... 0,5 mA
Corrente reactiva	I_O	≤ 20 mA
Indicação da tensão de funcionamento		LED, verde
Indicação do estado de comutação		LED, amarelo

Características da segurança funcional

MTTF _d	1510 a
Vida útil (T _M)	20 a
Grau de cobertura do diagnóstico (GCD)	0 %

Condições ambiente

Temperatura ambiente	0 ... 50 °C (32 ... 122 °F)
Temperatura de armazenamento	-40 ... 85 °C (-40 ... 185 °F)

Dados mecânicos

Tipo de saída	Conector do aparelho M12 x 1 , 4 pinos
Material da caixa	PA-GF35
Superfície frontal	PA-GF35
Tipo de protecção	IP69K

Informações gerais

Informações complementares	Distância de comutação de 17 mm testada sobre película de alumínio
----------------------------	--------------------------------------------------------------------

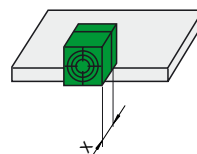
Conformidade de directivas e normas

Conformidade com as normas	
Normas	EN 60947-5-2:2007 IEC 60947-5-2:2007

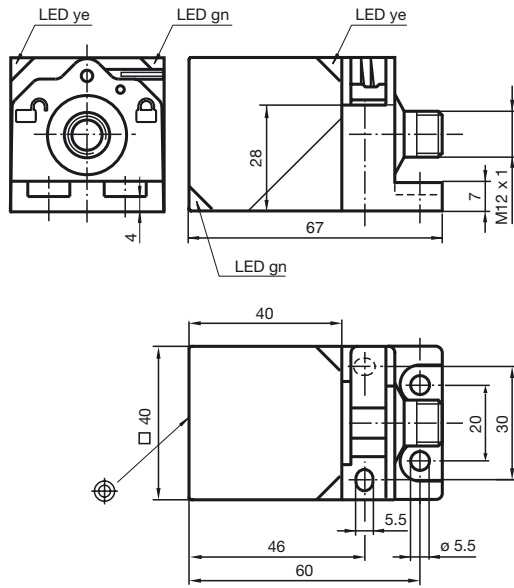
Autorizações certificados

Classe de protecção	II
Tensão de isolamento de medição U_i	253 V
Resistência de tensão transitória de medição U_{imp}	4000 V
Autorização UL	cULus Listed, General Purpose
Autorização CSA	cCSAus Listed, General Purpose
Autorização CCC	Produtos com tensão de operação máxima de ≤ 36 não necessitam de aprovação, por este motivo não apresentam identificação CCC.

Condições de montagem



Dimensões



Acessórios

- V1-G
- V1-G-2M-PUR
- MHW 01
- MH 02-L
- V1-W-2M-PUR
- V1-W