



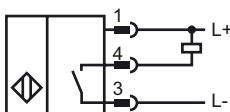
### Bestellbezeichnung

NBN25-L2K-E0-V1-Y236072

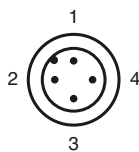
### Merkmale

- 3-Draht DC
- Schnellmontageverschluss
- 4fach LED-Anzeige

### Anschluss



### Pinbelegung



Adernfarben gemäß EN 60947-5-2

1	BN
2	WH
3	BU
4	BK

## Technische Daten

### Allgemeine Daten

Schaltelementfunktion	NPN	Schließer
Schaltabstand	$s_n$	25 mm ( Stahl ST37 / 1.0037 )
Einbau		nicht bündig
Ausgangspolarität		DC
Gesicherter Schaltabstand	$s_a$	0 ... 16 mm

### Kenndaten

Einbaubedingungen		
X		$\geq 40$ mm
Oszillatorfrequenz	$f_O$	130 kHz
Betriebsspannung	$U_B$	10 ... 30 V DC
Schaltfrequenz	f	0 ... 100 Hz
Hysteresese	H	typ. 5 %
Verpolschutz		verpolschutz
Kurzschlusschutz		taktend
Spannungsfall	$U_d$	$\leq 2$ V
Betriebsstrom	$I_L$	0 ... 200 mA
Reststrom	$I_r$	0 ... 0,5 mA
Leerlaufstrom	$I_o$	$\leq 20$ mA
Betriebsspannungsanzeige		LED, grün
Schaltzustandsanzeige		LED, gelb

### Kenndaten funktionale Sicherheit

MTTF <sub>d</sub>	1510 a
Gebrauchsdauer ( $T_M$ )	20 a
Diagnosedeckungsgrad (DC)	0 %

### Umgebungsbedingungen

Umgebungstemperatur	0 ... 50 °C (32 ... 122 °F)
Lagertemperatur	-40 ... 85 °C (-40 ... 185 °F)

### Mechanische Daten

Anschlussart	Gerätestecker M12 x 1 , 4-polig
Gehäusematerial	PA-GF35
Stirnfläche	PA-GF35
Schutzart	IP69K

### Allgemeine Informationen

Ergänzende Informationen	Schaltabstand 17 mm getestet auf Aluminiumfolie
--------------------------	---

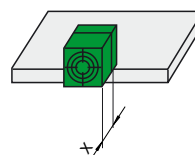
### Normen- und Richtlinienkonformität

Normenkonformität	
Normen	EN 60947-5-2:2007 IEC 60947-5-2:2007

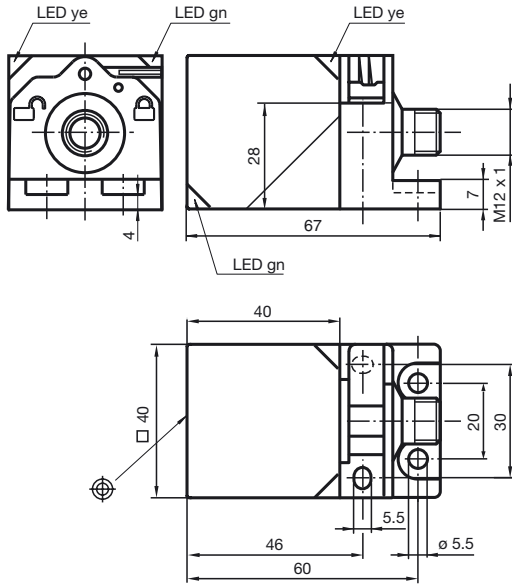
### Zulassungen und Zertifikate

Schutzklasse	II
Bemessungsisolationsspannung $U_i$	253 V
Bemessungsstossspannungsfestigkeit $U_{imp}$	4000 V
UL-Zulassung	cULus Listed, General Purpose
CSA-Zulassung	cCSAus Listed, General Purpose
CCC-Zulassung	Produkte, deren max. Betriebsspannung $\leq 36$ V ist, sind nicht zulassungspflichtig und daher nicht mit einer CCC-Kennzeichnung versehen.

## Einbaubedingungen



**Abmessungen**



**Zubehör**

- V1-G**  
Kabeldose, konfektionierbar
- V1-G-2M-PUR**  
Kabeldose, M12, 4-polig, PUR-Kabel
- MHW 01**  
Modularer Haltewinkel
- MH 02-L**  
Montagehilfe
- V1-W-2M-PUR**  
Kabeldose, M12, 4-polig, PUR-Kabel
- V1-W**  
Kabeldose, konfektionierbar