



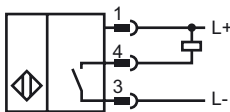
Marque de commande

NBN25-L2K-E0-V1-Y236072

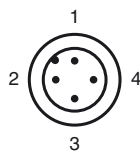
Caractéristiques

- 3 fils courant continu
- Fixation rapide
- Visualisation par LED (quadruple)

Raccordement



Pinout



Couleur des fils selon EN 60947-5-2

- | | | |
|---|--|----|
| 1 | | BN |
| 2 | | WH |
| 3 | | BU |
| 4 | | BK |

Caractéristiques techniques

Caractéristiques générales

| | |
|--------------------------------------|-------------------------------------|
| Fonction de l'élément de commutation | NPN à fermeture |
| Portée nominale | s_n 25 mm (acier ST37 / 1.0037) |
| Montage | non noyable |
| Polarité de sortie | DC |
| Portée de travail | s_a 0 ... 16 mm |

Valeurs caractéristiques

| | |
|---|----------------------|
| Conditions de montage | |
| X | ≥ 40 mm |
| Fréquence d'oscillation | f_o 130 kHz |
| Tension d'emploi | U_B 10 ... 30 V DC |
| Fréquence de commutation | f 0 ... 100 Hz |
| Course différentielle | H typ. 5 % |
| Protection contre l'inversion de polarité | protégé |
| Protection contre les courts-circuits | pulsé |
| Chute de tension | U_d ≤ 2 V |
| Courant d'emploi | I_L 0 ... 200 mA |
| Courant résiduel | I_r 0 ... 0,5 mA |
| Consommation à vide | I_o ≤ 20 mA |
| Visualisation de la tension d'emploi | LED verte |
| Visualisation de l'état de commutation | LED jaune |

Valeurs caractéristiques pour la sécurité fonctionnelle

| | |
|------------------------------------|--------|
| MTTF _d | 1510 a |
| Durée de mission (T _M) | 20 a |
| Couverture du diagnostic (DC) | 0 % |

Conditions environnementales

| | |
|-------------------------|--------------------------------|
| Température ambiante | 0 ... 50 °C (32 ... 122 °F) |
| Température de stockage | -40 ... 85 °C (-40 ... 185 °F) |

Caractéristiques mécaniques

| | |
|----------------------|--------------------------------|
| Type de raccordement | Connecteur M12 x 1 , 4 broches |
| Matériau du boîtier | PA-GF35 |
| Face sensible | PA-GF35 |
| Mode de protection | IP69K |

Informations générales

Informations complémentaires Portée de détection 17 mm testé sur papier d'aluminium

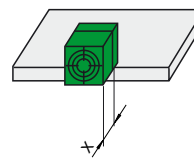
conformité de normes et de directives

| | |
|-----------------------|---|
| Conformité aux normes | |
| Normes | EN 60947-5-2:2007 IEC 60947-5-2:2007 |

Agréments et certificats

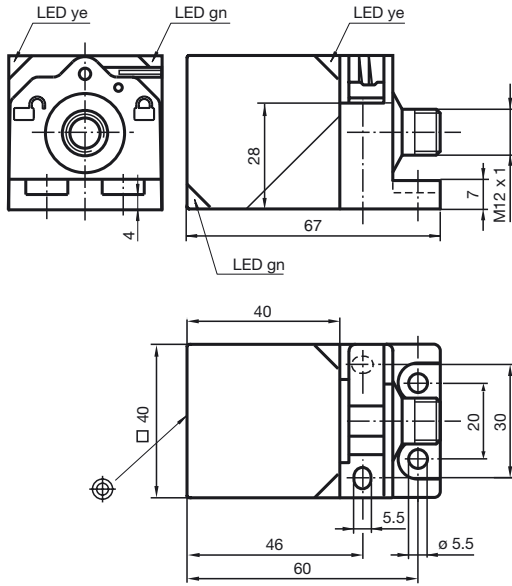
| | |
|------------------------------------|---|
| Classe de protection | II |
| Tension d'isolement nominale | U_i 253 V |
| Tension assignée de tenue aux choc | U_{imp} 4000 V |
| Agrément UL | cULus Listed, General Purpose |
| Homologation CSA | cCSAus Listed, General Purpose |
| agrément CCC | Les produits dont la tension de service est ≤ 36 V ne sont pas soumis à cette homologation et ne portent donc pas le marquage CCC. |

Conditions de montage



Date de publication: 2011-05-09 15:39 Date d'édition: 2011-05-26 236072_FRA.xml

Dimensions



V1-G

Connecteur femelle, à câbler par soi-même

V1-G-2M-PUR

Connecteur femelle, M12, 4 pôles, câble PUR

MHW 01

équerre de fixation modulaire

MH 02-L

support de montage

V1-W-2M-PUR

Connecteur femelle, M12, 4 pôles, câble PUR

V1-W

Connecteur femelle, à câbler par soi-même