



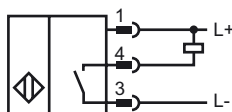
## Objednáací název

NBN25-L2K-E0-V1-Y236072

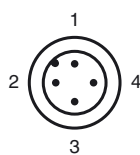
## Vlastnosti

- třívodňový DC
- Rychlomontážní uzávěr
- Indikace 4 LED diodami

## Připojení



## Pinout



Wire barev dle EN 60947-5-2

1	BN
2	WH
3	BU
4	BK

## Technická data

### Všeobecné specifikace

Funkce spínacího prvku	NPN spínací kontakt
Spínací vzdálenost	$s_n$ 25 mm ( Ocel ST37 / 1.0037 )
Montáž	ne v jedné rovině
Polarita výstupu	stejnoseměrné
Pracovní rozsah	$s_a$ 0 ... 16 mm

### Charakteristické hodnoty

Instalační podmínky	
X	$\geq 40$ mm
Kmitočet oscilátoru	$f_O$ 130 kHz
Provozní napětí	$U_B$ 10 ... 30 V stejnosměrné
Spínací frekvence	f 0 ... 100 Hz
Hystereze	H typ. 5 %
Ochrana proti přepólování	ochrana proti přepólování
Ochrana proti zkratu	pulsní kontrola
Pokles napětí	$U_d$ $\leq 2$ V
Provozní proud	$I_L$ 0 ... 200 mA
Zbytkový proud	$I_r$ 0 ... 0,5 mA
Proud naprázdno	$I_0$ $\leq 20$ mA
Indikace provozního napětí	LED dioda, zelená
Indikace stavu sepnutí	LED dioda, žlutá

### Parametry funkční bezpečnosti

MTTF <sub>d</sub>	1510 a
Doba provozu (T <sub>M</sub> )	20 a
Stupeň diagnostického pokrytí (DC)	0 %

### Okolní podmínky

Teplota okolí	0 ... 50 °C (32 ... 122 °F)
Teplota při skladování	-40 ... 85 °C (-40 ... 185 °F)

### Mechanické specifikace

Typ připojení	Přístrojový konektor M12 x 1 , 4 vývody
Materiál pouzdra	PA-GF35
Čelní plocha	PA-GF35
Třída ochrany	IP69K

### Všeobecné informace

Doplňující informace	Vzdálenost při sepnutí 17±mm, testováno na hliníkové fólii
----------------------	--

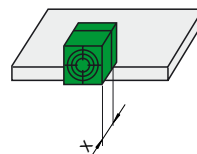
### Shoda s normami a směrnici

Soulad s normami	
Normy	EN 60947-5-2:2007 IEC 60947-5-2:2007

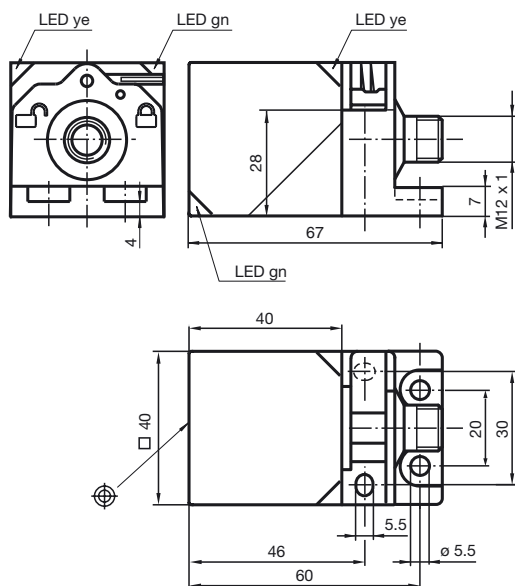
### Schválení a certifikáty

Třída ochrany	II
Izolace dimenzovaná na napětí $U_i$	253 V
Dimenzovaná odolnost proti rázovému napětí $U_{imp}$	4000 V
Schválení UL	cULus Listed, General Purpose
Schválení CSA	cCSAus Listed, General Purpose
Schválení CCC	Pro výrobky s max. provozním napětím $\leq 36$ V není nutné povolení. Z tohoto důvodu nejsou opatřeny označením CCC.

## Instalační podmínky



**Rozměry**



**Patřičnosti**

- V1-G**  
Zásuvka bez předem připojeného kabelu
- V1-G-2M-PUR**  
Kabelová zásuvka, M12, 4 vývody, kabel z PUR
- MHW 01**  
Modulární montážní držák
- MH 02-L**  
Montážní pomůcka
- V1-W-2M-PUR**  
Kabelová zásuvka, M12, 4 vývody, kabel z PUR
- V1-W**  
Zásuvka bez předem připojeného kabelu