



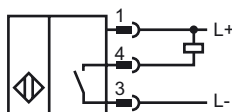
Referencia de pedido

NBN25-L2K-E0-V1-Y236071

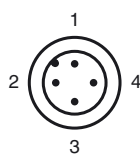
Características

- 3 hilos CC
- Cierre de montaje rápido
- Display por LED cuádruple

Conexión



Pinout



Color del conductor según EN 60947-5-2

1	BN
2	WH
3	BU
4	BK

Datos técnicos

Datos generales

Función del elemento de conmutación	NPN	N.A.
Distancia de conmutación de medición s_n	25 mm	(Acero inox. ST37)
Instalación	no enrasado	
Polaridad de salida	CC	
Distancia de conmutación asegurada s_a	0 ... 16 mm	

Datos característicos

Condiciones de montaje		
X	≥ 40 mm	
Frecuencia del oscilador	f_O	90 kHz
Tensión de trabajo	U_B	10 ... 30 V CC
Frecuencia de conmutación	f	0 ... 100 Hz
Histéresis	H	tip. 5 %
Protección contra la inversión de polaridad	protegido	
Protección contra cortocircuito	sincronizado	
Caída de tensión	U_d	≤ 2 V
Corriente de trabajo	I_L	0 ... 200 mA
Corriente residual	I_r	0 ... 0,5 mA
Corriente en vacío	I_0	≤ 20 mA
Display de tensión de trabajo	LED, verde	
Indicación del estado de conmutación	LED, amarillo	

Datos característicos de seguridad funcional

MTTF _d	1510 a
Duración de servicio (T_M)	20 a
Factor de cobertura de diagnóstico (DC)	0 %

Condiciones ambientales

Temperatura ambiente	0 ... 50 °C (32 ... 122 °F)
Temperatura de almacenaje	-40 ... 85 °C (-40 ... 185 °F)

Datos mecánicos

Tipo de conexión	Conector M12 x 1, 4 polos
Material de la carcasa	PA-GF35
Superficie frontal	PA-GF35
Tipo de protección	IP69K

Información general

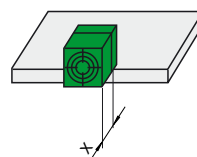
Informaciones complementarias	Distancia de conmutación de 17 mm probada sobre lámina de aluminio
-------------------------------	--

Conformidad con Normas y Directivas

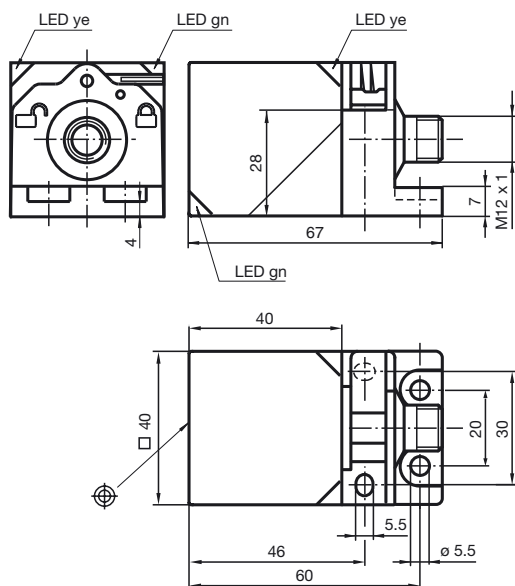
Conformidad con estándar	
Estándar	EN 60947-5-2:2007 IEC 60947-5-2:2007

Autorizaciones y Certificados

Clase de protección	II
Tensión nominal de aislamiento U_i	253 V
Resistencia de tensión de impacto de medición U_{imp}	4000 V
Autorización UL	cULus Listed, General Purpose
Homologación CSA	cCSAus Listed, General Purpose
Autorización CCC	Los productos cuya tensión de trabajo máx. ≤ 36 V no llevan el marcado CCC, ya que no requieren aprobación.



Dimensiones



V1-G

Conector hembra,confeccionable

V1-G-2M-PUR

Conector hembra, M12, 4 polos, cable PUR

MHW 01

Ángulo de fijación modular

MH 02-L

Ayudas de montaje

V1-W-2M-PUR

Conector hembra, M12, 4 polos, cable PUR

V1-W

Conector hembra,confeccionable