



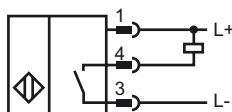
## Zamówienia

**NBN25-L2K-E0-V1-Y236071**

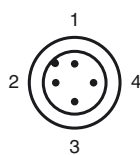
## Opis

- 3-przewodowy DC
- Zamknięcie dla szybkiego montażu
- Wskaźnik czterokierunkowy LED

## Przyłącze



## Pinout



Drut kolory wg EN 60947-5-2

1	BN
2	WH
3	BU
4	BK

## Dane techniczne

### Dane ogólne

Funkcja elementów przełączających	NPNnormalnie otwarty
Nominalny zasięg działania	$s_n$ 25 mm ( Stal ST37 / 1.0037 )
Instalacja	niezabudowany
Polaryzacja wyjściowa	DC
Zapewniony dystans działania	$s_a$ 0 ... 16 mm

### Parametry

warunki montażu	
X	$\geq 40$ mm
Częstotliwość oscylatora	$f_O$ 90 kHz
Napięcie robocze	$U_B$ 10 ... 30 V DC
Częstotliwość przełączania	f 0 ... 100 Hz
histereza	H zwykle 5 %
Ochrona przed złą polaryzacją	ochrona przed odwrotną polaryzacją
Ochrona przed zwarciami	pulsująca
spadek napięcia	$U_d$ $\leq 2$ V
Prąd roboczy	$I_L$ 0 ... 200 mA
Prąd resztkowy	$I_r$ 0 ... 0,5 mA
Prąd jałowy	$I_0$ $\leq 20$ mA
Wskaźnik napięcia roboczego	Zielona dioda
Wskaźnik stanu przełączenia	Żółta dioda

### Parametry bezpieczeństwa funkcjonalnego

MTTF <sub>d</sub>	1510 a
Okres użytkowania (T <sub>M</sub> )	20 a
Stopień pokrycia diagnostycznego (DC)	0 %

### Warunki otoczenia

Temperatura otoczenia	0 ... 50 °C (32 ... 122 °F)
Temperatura składowania	-40 ... 85 °C (-40 ... 185 °F)

### Dane mechaniczne

Schemat połączenia	Wtyczka przyrządowa M12 x 1 , 4-stykowy
Materiał obudowy	PA-GF35
Powierzchnia pomiarowa	PA-GF35
Rodzaj ochrony	IP69K

### Informacje ogólne

Informacje uzupełniające	Odstęp łączenia 17 mm, testowany na folii aluminiowej
--------------------------	---

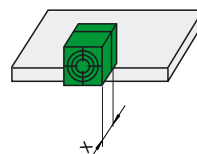
### Zgodność norm i dyrektyw

Zgodność norm	
Normy	EN 60947-5-2:2007 IEC 60947-5-2:2007

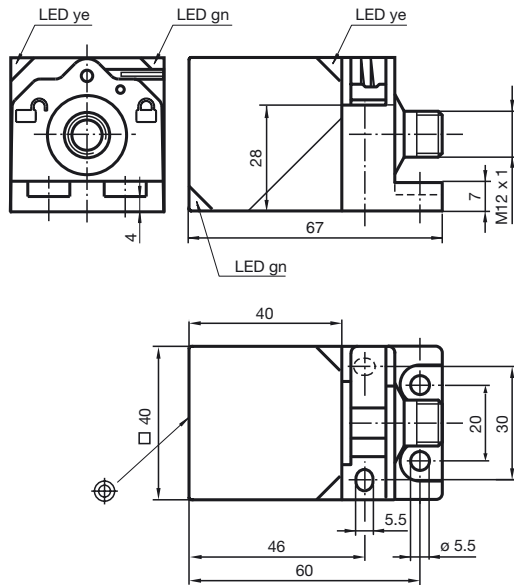
### Zezwolenia i certyfikaty

Klasa ochrony	II
Znamionowe napięcie izolacji $U_i$	253 V
Odporność na znamionowe napięcie udarowe $U_{imp}$	4000 V
Certyfikat UL	cULus Listed, General Purpose
Certyfikat CSA	cCSAus Listed, General Purpose
Certyfikat CCC	Produkty, dla których maksymalne napięcie robocze nie przekracza 36 V, nie wymagają certyfikacji, a zatem nie są opatrzone znakiem CCC.

## Instalacja Uwaga



**Wymiary**



**Akcesoria**

- V1-G**  
Gniazdo kablowe bez wstępnego oprzewodowania
- V1-G-2M-PUR**  
Gniazdo kablowe M12, 4-pinowe, kabel PUR
- MHW 01**  
Modularne uchwyty montażowe
- MH 02-L**  
Element mocujący
- V1-W-2M-PUR**  
Gniazdo kablowe M12, 4-pinowe, kabel PUR
- V1-W**  
Gniazdo kablowe bez wstępnego oprzewodowania