



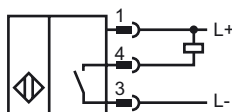
**Marque de commande**

**NBN25-L2K-E0-V1-Y236071**

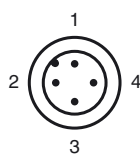
**Caractéristiques**

- 3 fils courant continu
- Fixation rapide
- Visualisation par LED (quadruple)

**Raccordement**



**Pinout**



Couleur des fils selon EN 60947-5-2

- |   |  |    |
|---|--|----|
| 1 |  | BN |
| 2 |  | WH |
| 3 |  | BU |
| 4 |  | BK |

**Caractéristiques techniques**

**Caractéristiques générales**

Fonction de l'élément de commutation	NPN à fermeture
Portée nominale	$s_n$ 25 mm ( acier ST37 / 1.0037 )
Montage	non noyable
Polarité de sortie	DC
Portée de travail	$s_a$ 0 ... 16 mm

**Valeurs caractéristiques**

Conditions de montage	
X	$\geq 40$ mm
Fréquence d'oscillation	$f_o$ 90 kHz
Tension d'emploi	$U_B$ 10 ... 30 V DC
Fréquence de commutation	f 0 ... 100 Hz
Course différentielle	H typ. 5 %
Protection contre l'inversion de polarité	protégé
Protection contre les courts-circuits	pulsé
Chute de tension	$U_d$ $\leq 2$ V
Courant d'emploi	$I_L$ 0 ... 200 mA
Courant résiduel	$I_r$ 0 ... 0,5 mA
Consommation à vide	$I_o$ $\leq 20$ mA
Visualisation de la tension d'emploi	LED verte
Visualisation de l'état de commutation	LED jaune

**Valeurs caractéristiques pour la sécurité fonctionnelle**

MTTF <sub>d</sub>	1510 a
Durée de mission (T <sub>M</sub> )	20 a
Couverture du diagnostic (DC)	0 %

**Conditions environnementales**

Température ambiante	0 ... 50 °C (32 ... 122 °F)
Température de stockage	-40 ... 85 °C (-40 ... 185 °F)

**Caractéristiques mécaniques**

Type de raccordement	Connecteur M12 x 1 , 4 broches
Matériau du boîtier	PA-GF35
Face sensible	PA-GF35
Mode de protection	IP69K

**Informations générales**

Informations complémentaires	Portée de détection 17 mm testé sur papier d'aluminium
------------------------------	--

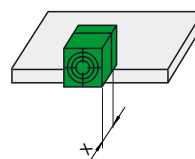
**conformité de normes et de directives**

Conformité aux normes	
Normes	EN 60947-5-2:2007 IEC 60947-5-2:2007

**Agréments et certificats**

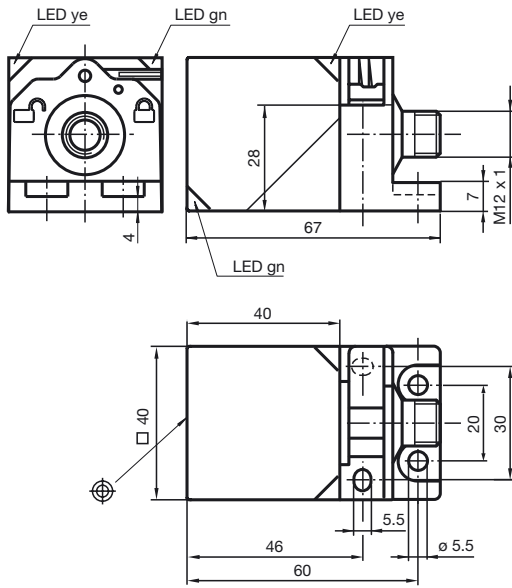
Classe de protection	II
Tension d'isolement nominale	$U_i$ 253 V
Tension assignée de tenue aux choc	$U_{imp}$ 4000 V
Agrément UL	cULus Listed, General Purpose
Homologation CSA	cCSAus Listed, General Purpose
agrément CCC	Les produits dont la tension de service est $\leq 36$ V ne sont pas soumis à cette homologation et ne portent donc pas le marquage CCC.

**Conditions de montage**



Date de publication: 2011-05-09 15:39 Date d'édition: 2011-05-26 236071\_FRA.xml

**Dimensions**



**V1-G**

Connecteur femelle, à câbler par soi-même

**V1-G-2M-PUR**

Connecteur femelle, M12, 4 pôles, câble PUR

**MHW 01**

équerre de fixation modulaire

**MH 02-L**

support de montage

**V1-W-2M-PUR**

Connecteur femelle, M12, 4 pôles, câble PUR

**V1-W**

Connecteur femelle, à câbler par soi-même