



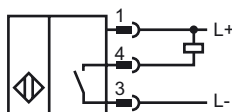
Objednací název

NBN25-L2K-E0-V1-Y236071

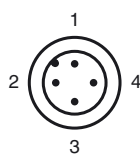
Vlastnosti

- třívodňový DC
- Rychlomontážní uzávěr
- Indikace 4 LED diodami

Připojení



Pinout



Wire barev dle EN 60947-5-2

| | |
|---|----|
| 1 | BN |
| 2 | WH |
| 3 | BU |
| 4 | BK |

Technická data

Všeobecné specifikace

| | |
|------------------------|------------------------------------|
| Funkce spínacího prvku | NPN spínací kontakt |
| Spínací vzdálenost | s_n 25 mm (Ocel ST37 / 1.0037) |
| Montáž | ne v jedné rovině |
| Polarita výstupu | stejnoseměrné |
| Pracovní rozsah | s_a 0 ... 16 mm |

Charakteristické hodnoty

| | |
|----------------------------|--------------------------------|
| Instalační podmínky | |
| X | ≥ 40 mm |
| Kmitočet oscilátoru | f_O 90 kHz |
| Provozní napětí | U_B 10 ... 30 V stejnosměrné |
| Spínací frekvence | f 0 ... 100 Hz |
| Hystereze | H typ. 5 % |
| Ochrana proti přepólování | ochrana proti přepólování |
| Ochrana proti zkratu | pulsní kontrola |
| Pokles napětí | U_d ≤ 2 V |
| Provozní proud | I_L 0 ... 200 mA |
| Zbytkový proud | I_r 0 ... 0,5 mA |
| Proud naprázdno | I_0 ≤ 20 mA |
| Indikace provozního napětí | LED dioda, zelená |
| Indikace stavu sepnutí | LED dioda, žlutá |

Parametry funkční bezpečnosti

| | |
|------------------------------------|--------|
| MTTF _d | 1510 a |
| Doba provozu (T _M) | 20 a |
| Stupeň diagnostického pokrytí (DC) | 0 % |

Okolní podmínky

| | |
|------------------------|--------------------------------|
| Teplota okolí | 0 ... 50 °C (32 ... 122 °F) |
| Teplota při skladování | -40 ... 85 °C (-40 ... 185 °F) |

Mechanické specifikace

| | |
|------------------|---|
| Typ připojení | Přístrojový konektor M12 x 1 , 4 vývody |
| Materiál pouzdra | PA-GF35 |
| Čelní plocha | PA-GF35 |
| Třída ochrany | IP69K |

Všeobecné informace

| | |
|----------------------|--|
| Doplňující informace | Vzdálenost při sepnutí 17±mm, testováno na hliníkové fólii |
|----------------------|--|

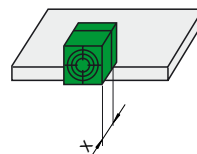
Shoda s normami a směrnici

| | |
|------------------|---|
| Soulad s normami | |
| Normy | EN 60947-5-2:2007 IEC 60947-5-2:2007 |

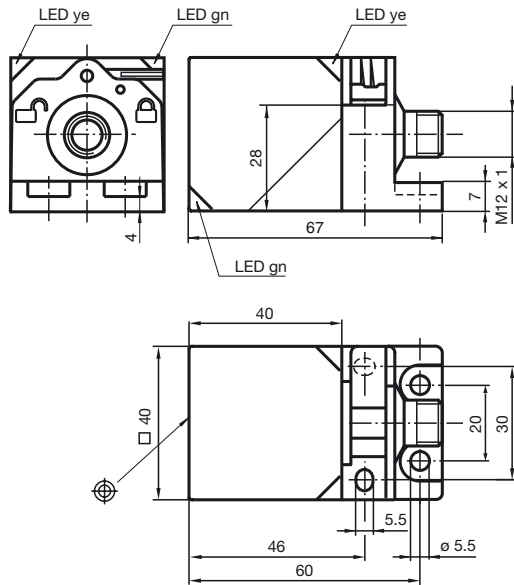
Schválení a certifikáty

| | |
|--|--|
| Třída ochrany | II |
| Izolace dimenzovaná na napětí U_i | 253 V |
| Dimenzovaná odolnost proti rázovému napětí U_{imp} | 4000 V |
| Schválení UL | cULus Listed, General Purpose |
| Schválení CSA | cCSAus Listed, General Purpose |
| Schválení CCC | Pro výrobky s max. provozním napětím ≤ 36 V není nutné povolení. Z tohoto důvodu nejsou opatřeny označením CCC. |

Instalační podmínky



Rozměry



Patřičnosti

- V1-G**
Zásuvka bez předem připojeného kabelu
- V1-G-2M-PUR**
Kabelová zásuvka, M12, 4 vývody, kabel z PUR
- MHW 01**
Modulární montážní držák
- MH 02-L**
Montážní pomůcka
- V1-W-2M-PUR**
Kabelová zásuvka, M12, 4 vývody, kabel z PUR
- V1-W**
Zásuvka bez předem připojeného kabelu