



Referencia de pedido

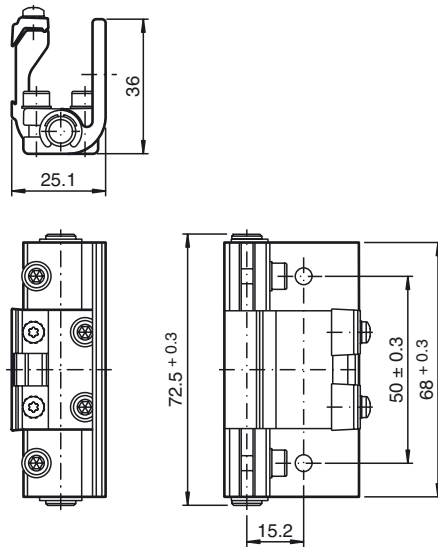
OMH-SLCT-05

Ángulo de fijación completo con ajuste

Características

- Kit de fijación
- Mayor alcance de giro -7° ... +110°
- Versión robusta
- Montaje fácil y rápido

Dimensiones



Datos técnicos

Datos generales

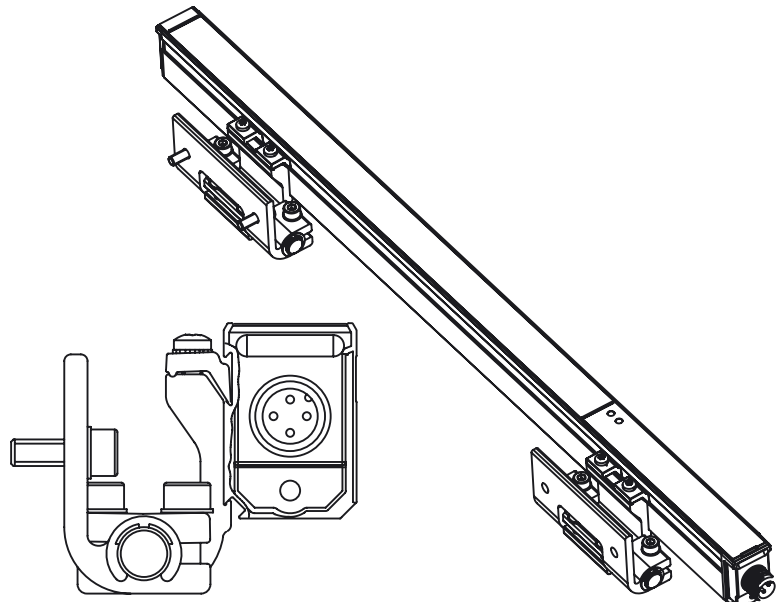
Ajuste del ángulo -7 ... 110°

Datos mecánicos

Material Aluminio
Masa aprox. 87 g

Serie adecuada

Safety Serie SLCT
SLCS



Fecha de publicación: 2011-06-16 16:25 Fecha de edición: 2011-07-12 23:5460_spa.xml