



## Referencia de pedido

**UC10000-F260-UE9R2**

Sistema cabezal único

## Características

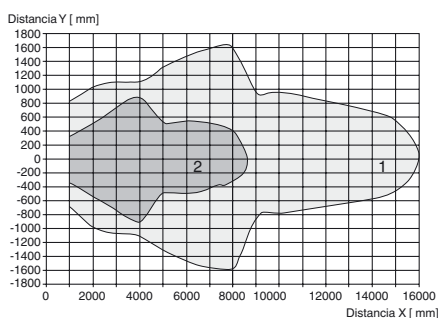
- **Grandes rangos de detección**
- **Soporte regulable**
- **Posibilidad de parametrización mediante interface (accesorios) y SONPROG**
- **1 salida analógica, fuente de tensión 0-10 V**
- **2 salidas de conmutación**
- **Posibilidades de sincronización**
- **Compensación de temperatura**

## Descripción de la función

Este sensor de ultrasonidos es un sensor de distancia que trabaja sin contacto según el procedimiento de eco/tiempo. Sirve para la detección de objetos sólidos, líquidos o en forma de polvo que reflejen sonido. La construcción especial del sensor posibilita una alineación simple de la irradiación hacia todas las direcciones espaciales de hasta 10° sin dispositivo de montaje adicional.

## Diagrama

### Curvas de respuesta características



Curva 1: placa plana 100 mm x 100 mm  
Curva 2: barra redonda, Ø 25 mm

## Datos técnicos

### Datos generales

Rango de detección	800 ... 10000 mm
Rango de ajuste	800 ... 10000 mm
Zona ciega	0 ... 800 mm
Estándar	100 mm x 100 mm
Frecuencia del transductor	aprox. 60 kHz

### Datos característicos

Retardo a la disponibilidad $t_v$	280 ms
-----------------------------------	--------

### Datos límites

Longitud de línea admitida	máx. 300 m
----------------------------	------------

### Elementos de indicación y manejo

LED amarillo	permanente: estado de conmutación de la salida de conmutación intermitente: ajuste erróneo
--------------	---

### Datos eléctricos

Tensión nominal de trabajo $U_e$	24 V CC
Tensión de trabajo $U_B$	15 ... 30 V (ondulación residual incluida) En el rango de la tensión de alimentación 15 ... 20 V sensibilidad reducida de 20% ... 0%
Rizado	≤ 10 %
Corriente en vacío $I_0$	≤ 75 mA

### Entrada/Salida

Tipo de entrada/salida	1 conexión de sincronización, bidireccional
Nivel 0	≤ 3 V
Nivel 1	15 ... 30 V
Impedancia de entrada	tip. 0,9 kΩ
Cantidad de sensores	máx. 10

### Salida de conmutación

Tipo de salida	2 salidas de conmutación pnp, N.C.
Repetibilidad	± 15 mm
Corriente de trabajo $I_L$	150 mA a prueba de cortocircuito/sobrecarga
Caída de tensión	≤ 3 V
Retardo a la activación	800 ms

### Salida analógica

Tipo de salida	1 salida de tensión: 0 ... 10 V Rampa ascendente
Preajuste	800 ... 10000 mm
Error de linealidad	≤ 1,5 %
Resistencia de carga	> 2 kΩ

### Condiciones ambientales

Temperatura ambiente	-25 ... 70 °C (-13 ... 158 °F)
Temperatura de almacenaje	-40 ... 85 °C (-40 ... 185 °F)
Resistencia a choques	30 g , 11 ms Duración
Resistencia a las vibraciones	10 ... 55 Hz , Amplitud ± 1 mm

### Datos mecánicos

Tipo de conexión	Terminales de rosca , Racor PG13,5
Tipo de protección	IP65
Material	
Carcasa	UP 1225 SF/R8
Transductor	resina Epoxy/Mezcla de esferas de vidrio; espuma Poliuretano
Posición del montaje	cualquiera
Masa	1800 g

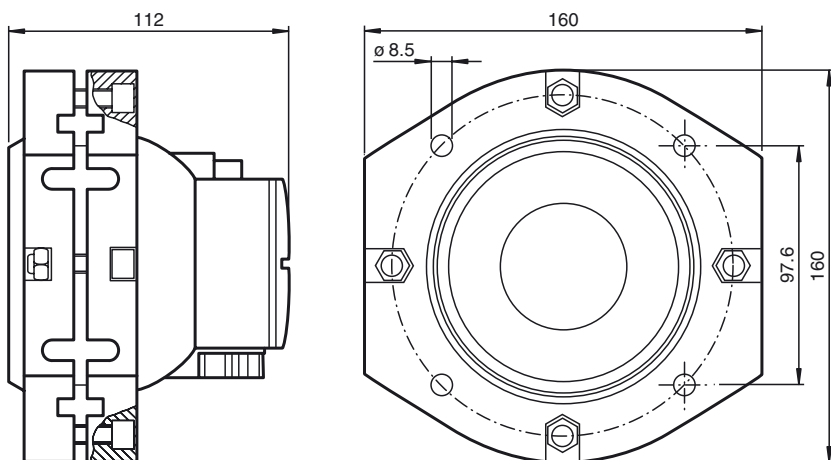
### Conformidad con Normas y Directivas

Conformidad con estándar	
Estándar	EN 60947-5-2:2007 IEC 60947-5-2:2007

### Autorizaciones y Certificados

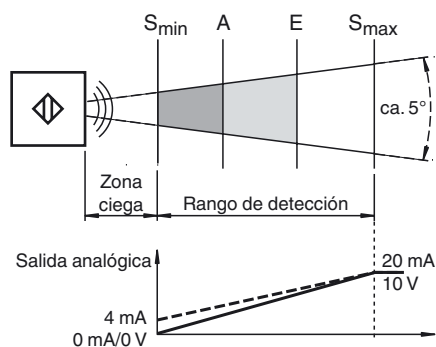
Autorización UL	cULus Listed, General Purpose
Autorización CSA	cCSAus Listed, General Purpose

**Dimensiones**

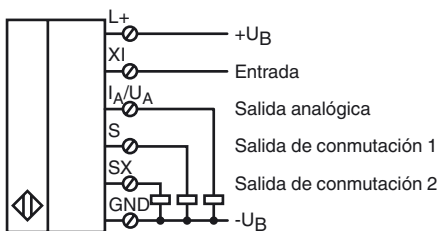


**Información adicional**

**Definiciones de zonas**



**Conexión**



**Accesorios**

**DA5-IU-C**

Display digital

**3RX4000-PF**

Interfaz PC

**V15S-M16-500**

Adaptador de montaje M12/M16 de 5 polos

**V15S-G-2M-PVC**

Conector para cable, M12, 5 pines, cable PVC



**Peligro**

No se permite el uso de este producto en aplicaciones en las que la seguridad de personas dependa de la función del equipo. Este producto no es un componente de seguridad conforme a la directiva CE sobre máquinas

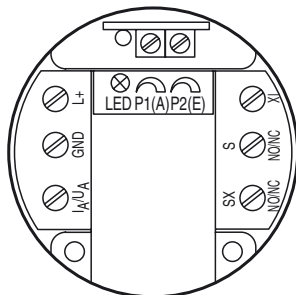
**Montaje y conexión**

Monte el sensor de tal modo que el espacio ocupado por el cono sónico se encuentre libre de objetos. Los objetos que se encuentren dentro de la zona ciega provocan señales erróneas. Tome las medidas oportunas para que no penetre ningún objeto en la zona ciega.

La conexión eléctrica se realiza mediante bornes roscados. Las conexiones son resistentes a la inversión de polaridad, cortocircuitos y sobrecargas. En caso de interferencias eléctricas se recomiendan cables blindados.

**Ajuste**

Los límites del rango de detección  $S_{min}$  y  $S_{max}$  se encuentran ajustados de forma fija (véase los datos técnicos). Dentro de estos límites, los puntos de conmutación A y E se pueden ajustar mediante un potenciómetro. El punto de conmutación A debe ser más



pequeño que el punto de conmutación E. En caso contrario, parpadeará el LED y no será posible una conmutación correcta.

### Parametrización mediante SONPROG

Mediante el software de parametrización SONPROG se pueden modificar los siguientes parámetros:

- Límites del rango de medición  $S_{\min}$  y  $S_{\max}$
- Puntos de conexión y desconexión E y A
- Zona ciega
- Cálculo del promedio
- Límites analógicos
- Propiedades de la curva de la característica analógica creciente/decreciente

### Funcionamiento

Dentro del rango de detección, que está limitado por los límites del rango de detección  $S_{\min}$  y  $S_{\max}$ , se reconoce la distancia de un objeto. Los objetos con una superficie regular y plana deben contar con una inclinación máxima de  $3^\circ$  con respecto al sentido de propagación del sonido. En caso de superficies rugosas e irregulares la desviación del ángulo debe ser mayor. El valor real depende mayoritariamente de la naturaleza del objeto y debe determinarse experimentalmente en caso necesario.

### Comportamiento de las salidas de conmutación:

- Si el objeto se ubica a una distancia  $> E$ , ambas salidas de conmutación se encuentra en estado de reposo.
- Si el objeto se ubica entre E y A, la salida de conmutación S se encuentra activada y la SX se encuentra en estado de reposo.
- Si el objeto se ubica a una distancia  $< A$ , la salida de conmutación SX se encuentra activada y la S se encuentran en estado de reposo.

### Comportamiento de la salida analógica:

La distancia al objeto entre los límites del rango de detección ( $S_{\min}$ ,  $S_{\max}$ ) se representan en forma de una señal de salida analógica en la salida analógica. En la distancia  $S_{\min}$ , la salida analógica proporciona su valor mínimo y en la distancia  $S_{\max}$  su valor máximo. La curva característica transcurre linealmente entre los límites del rango de medición. Fuera de  $S_{\max}$ , la salida analógica mantiene su valor máximo.

### Display:

El sensor dispone de un LED. Este se enciende de forma permanente cuando el borne de salida S genera tensión. Parpadea en caso de ajuste erróneo de los puntos de conmutación A y E (véase Ajuste).

### Entrada de función XI

Al aplicar el nivel "Low" en la entrada de función XI (habilitación bloqueada), el sensor entra en modo de reposo. El sensor ya no realiza ninguna medición. Las salidas de conmutación mantienen el último estado aceptado. En cuanto la entrada de función XI se separa del nivel "Low" o se aplica un nivel "High" (Habilitación), el sensor reanuda su función normal tras finalizar la duración de habilitación.

La función de entrada XI se puede aprovechar durante su funcionamiento para la sincronización de varios sensores en caso de influencias recíprocas. Son posibles los siguientes modos de sincronización:

- Accionamiento de cada uno de los sensores mediante una señal propia de control, p. ej. de un PLC (sincronización externa).
- Interconexión de las entradas de función XI de todos los sensores y accionamiento conjunto mediante una señal de control externa, p. ej. de un PLC (sincronización externa, modo simultáneo).
- Interconexión de las entradas de función XI de todos los sensores sin accionamiento mediante una señal externa (sincronización interna, modo multiplexado).

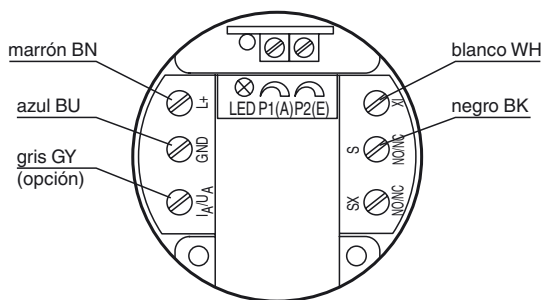
### Conservación

El sensor de ultrasonidos no requiere mantenimiento. Sin embargo, la superficie del transductor no se debe humedecer, dañar, lacar ni cubrir con acumulaciones de material.

### Conexión de la interfaz 3RX4000-PF del PC para usar SONPROG

Los parámetros de este sensor se pueden ajustar mediante SONPROG para lograr que se adapte a la aplicación de forma óptima. Para ello, el sensor puede comunicarse con la interfaz 3RX4000-PF del PC. Para realizar la conexión con la interfaz 3RX4000-PF del PC, se necesita un conector de cable macho M12 de 4 o 5 patillas. Por ejemplo, recomendamos un adaptador V15S-M16-500 o un conector para cables V15S-G-2M de PVC.

Conecte los cables a los terminales de los sensores como se indica a continuación.



Los terminales  $I_A/U_A$  (salida analógica) y SX (segunda salida de conmutación) no son necesarios para esta programación.