



Marque de commande

UC10000-F260-UE8R2

Système à une tête

Caractéristiques

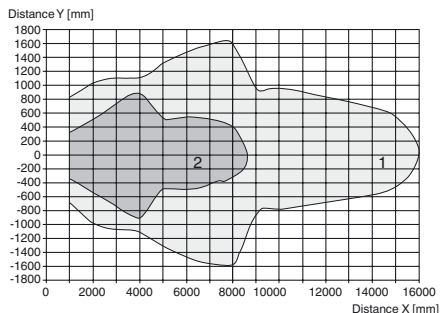
- **Domaine de détection étendu**
- **Fixation réglable**
- **Possibilité de paramétrage via l'interface (accessoire) et SONPROG**
- **1 sortie analogique, source de tension 0 à 10 V**
- **2 sorties**
- **Possibilités de synchronisation**
- **Compensation en température**

Description de la fonction

Ce détecteur ultrasonique est un télémètre fonctionnant sans contact, sur le principe de la durée de propagation de l'écho. Il est adapté à la détection d'objets solides, liquides ou poudreux renvoyant le son. La conception particulière du détecteur permet un basculement simple de la direction du rayonnement dans toutes les directions jusqu'à 10° sans dispositif de montage supplémentaire.

Diagrammes

Courbe de réponse caractéristique



Courbe 1: surface unie 100 mm x 100 mm
 Courbe 2: barre ronde, Ø 25 mm

Caractéristiques techniques

Caractéristiques générales

Domaine de détection	800 ... 10000 mm
Domaine de réglage	800 ... 10000 mm
Zone aveugle	0 ... 800 mm
Cible normalisée	100 mm x 100 mm
Fréquence du transducteur	env. 60 kHz

Valeurs caractéristiques

Retard à la disponibilité t_v	280 ms
---------------------------------	--------

Valeurs limites

Longueur de câble autorisée	max. 300 m
-----------------------------	------------

Éléments de visualisation/réglage

LED jaune	en permanence : état de commutation sur la sortie clignotant : faux réglage
-----------	--

Caractéristiques électriques

Tension assignée d'emploi U_e	24 V DC
Tension d'emploi U_B	15 ... 30 V (y compris ondulation résiduelle) Dans la plage de tensions d'alimentation 15 ... 20 V Sensibilité réduite de 20% ... 0%
Ondulation	≤ 10 %
Consommation à vide I_0	≤ 75 mA

Entrée/sortie

Type d'entrée/sortie	1 raccordement de synchronisation, bidirectionnel
Niveau signal 0	≤ 3 V
Signal 1	15 ... 30 V
Impédance d'entrée	typ. 0,9 kΩ
Nombre de détecteurs	max. 10

Sortie de commutation

Type de sortie	2 sorties PNP, normalement à fermeture
Reproductibilité	± 15 mm
Courant d'emploi I_L	300 mA , protégée contre les courts-circuits/ surtensions
Chute de tension	≤ 3 V
Temps d'action	800 ms

Sortie analogique

Type de sortie	1 sortie tension : 0 ... 10 V Front montant
Réglage d'origine	800 ... 10000 mm
erreur de linéarité	≤ 1,5 %
Résistance de charge	> 2 kΩ

Conditions environnementales

Température ambiante	-25 ... 70 °C (-13 ... 158 °F)
Température de stockage	-40 ... 85 °C (-40 ... 185 °F)
Résistance aux chocs	30 g , 11 ms Durée
Tenue admissible aux vibrations	10 ... 55 Hz , Amplitude ± 1 mm

Caractéristiques mécaniques

Type de raccordement	Bornes à vis , PG13,5 raccord à vis
Mode de protection	IP65
Matériau	
Boîtier	UP 1225 SF/R8
Transducteur	résine époxy/mélange de billes de verre; mousse polyuréthane
position d'intégration	quelconque
Masse	1800 g

conformité de normes et de directives

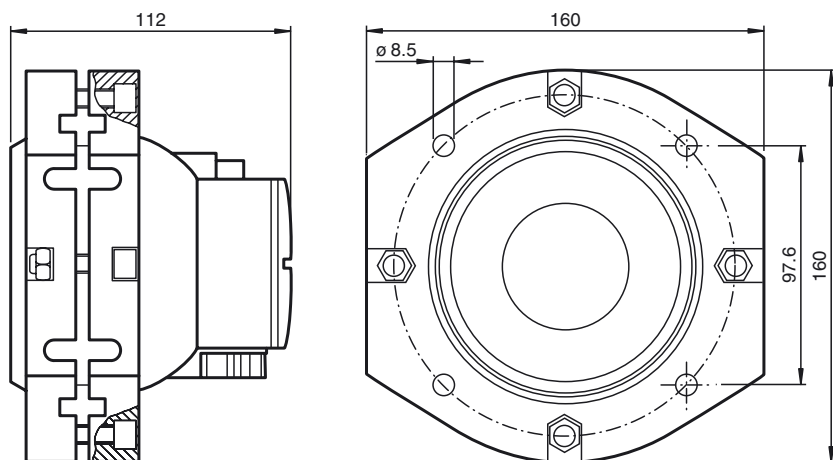
Conformité aux normes	
Normes	EN 60947-5-2:2007 IEC 60947-5-2:2007

Agréments et certificats

Agrément UL	cULus Listed, General Purpose
Homologation CSA	cCSAus Listed, General Purpose

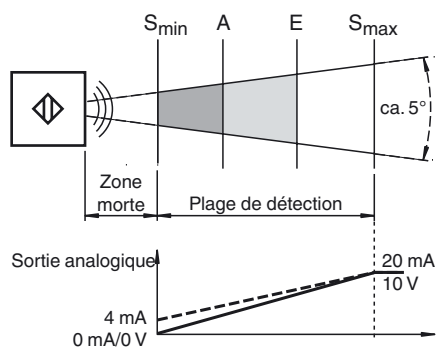
Date de publication: 2012-07-17 14:57 Date d'édition: 2012-07-17 235157_fra.xml

Dimensions

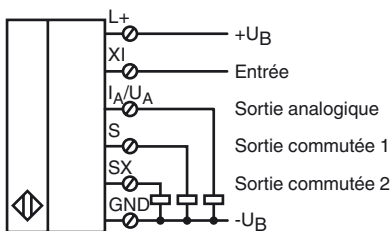


Informations supplémentaires

Définitions des zones



Connexion



Accessoires

DA5-IU-C

Indicateur digital

3RX4000-PF

Interface PC

V15S-M16-500

Adaptateur de montage, M12/M16, 5 broches

V15S-G-2M-PVC

Câble de raccordement, M12 à 5 broches, câble PVC



Danger !

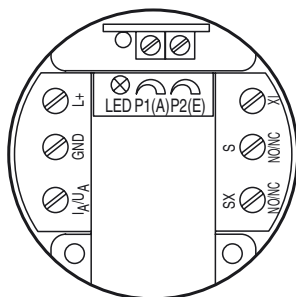
Ce produit ne peut être utilisé pour des applications où la sécurité des personnes dépend du fonctionnement de l'appareil.

Ce produit n'est pas un composant de sécurité conformément à la directive Machines européenne.

Montage et raccordement

Montez le détecteur de manière que l'espace rempli par le faisceau d'ultrasons soit exempt d'objets perturbateurs. Les objets situés dans la zone morte provoquent des signaux erronés. Prenez des mesures adéquates pour qu'aucun objet ne puisse entrer dans la zone morte.

Le raccordement électrique se fait avec des bornes à vis. Les raccords sont protégés contre l'inversion de polarité, anti court-circuit et anti-surcharge. En cas de perturbations électriques, des câbles blindés sont recommandés.



Réglage

Les limites de la plage de détection S_{min} et S_{max} sont définies de manière fixe (voir Caractéristiques techniques). Au sein de ces limites, les points de commutation A et E peuvent être réglés avec un potentiomètre. Le point de commutation A doit être in-

Date de publication: 2012-07-17 14:57 Date d'édition: 2012-07-17 235157_fra.xml

Sous réserve de modifications en raison d'améliorations techniques.

Copyright Pepperl+Fuchs, Printed in Germany

férier au point de commutation E. Si ce n'est pas le cas, la LED clignote et une commutation correcte est impossible.

Paramétrage via SONPROG

Le logiciel de paramétrage SONPROG permet de modifier les paramètres suivants :

- Limites de la plage de mesures S_{min} et S_{max}
- Points d'enclenchement et d'arrêt E et A
- Zone morte
- Prise de moyenne
- Limites analogiques
- Nature de la courbe caractéristique montante/descendante

Fonctionnement

La distance d'un objet est détectée à l'intérieur de la plage de détection définie par les limites de la plage de détection S_{min} et S_{max} . Les objets à surface lisse et régulière doivent présenter une inclinaison maximale de 3° par rapport à la direction de propagation du son. En cas de surfaces irrégulières non lisses, la déviation angulaire peut être plus grande. La valeur réelle dépend fortement de la nature de la surface de l'objet et doit être déterminée expérimentalement le cas échéant.

Comportement des sorties de commutation :

- Si l'objet se trouve à une distance $> E$, les deux sorties de commutation sont au repos.
- Si l'objet se trouve entre E et A, la sortie de commutation S est activée, la sortie de commutation SX est au repos.
- Si l'objet se trouve à une distance $< A$, la sortie de commutation SX est activée, la sortie de commutation S est au repos.

Comportement de la sortie analogique :

La distance d'un objet entre les limites de la plage de détection (S_{min} , S_{max}) est représentée sous forme de signal de sortie analogique au niveau de la sortie analogique. Avec la distance S_{min} , la sortie analogique livre sa valeur minimale, avec la distance S_{max} sa valeur maximale. La courbe caractéristique évolue de manière linéaire entre les limites de la plage de mesures. En dehors de S_{max} , la sortie analogique conserve sa valeur maximale.

Témoin :

Le détecteur dispose d'une LED. Celle-ci est allumée quand la borne de sortie S conduit la tension. Elle clignote en cas de mauvais réglage des points de commutation A et E (voir Réglage).

Entrée de fonction XI

En établissant un niveau bas à l'entrée de fonction XI (amorçage bloqué), le détecteur passe en mode repos. Le détecteur n'effectue pas de mesures. Les sorties de commutation conservent leur dernier état. Dès que l'entrée de fonction XI quitte le niveau bas ou reçoit un niveau haut (amorçage), le détecteur reprend son fonctionnement normal après écoulement de la durée d'amorçage.

L'entrée de fonction XI peut servir à la synchronisation de plusieurs détecteurs en cas d'influence réciproque. Les modes de synchronisation suivants sont possibles :

- Activation de chaque détecteur avec son propre signal de commande p. ex. en provenance d'un SPS (synchronisation externe).
- Commutation des entrées de fonction XI de tous les détecteurs et activation commune avec un signal de commande externe, p. ex. en provenance d'un SPS (synchronisation externe, mode synchrone).
- Commutation des entrées de fonction XI de tous les détecteurs sans activation par un signal de commande externe (synchronisation interne, mode multiplex).

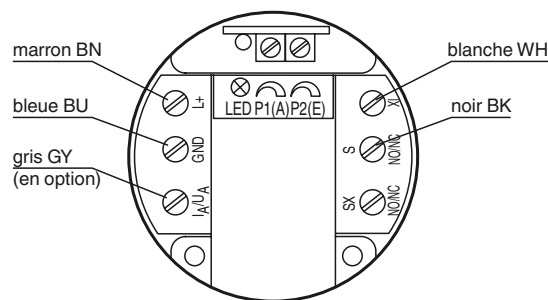
Entretien

Le détecteur ultrasonique ne demande aucune maintenance. Toutefois, la surface du convertisseur ne doit pas être mouillée, endommagée, peinte ou recouverte de dépôts de matériau, quel qu'il soit.

Connexion de l'interface PC 3RX4000-PF pour utiliser SONPROG

Ce détecteur peut être paramétré à l'aide de SONPROG pour garantir une adaptation optimale à l'application souhaitée. Par conséquent, le détecteur permet de communiquer avec l'interface PC 3RX4000-PF. Pour établir la connexion avec l'interface PC 3RX4000-PF, un connecteur de câble mâle à 4 ou 5 broches est nécessaire. Nous recommandons par exemple un adaptateur V15S-M16-500 ou un connecteur de câble V15S-G-2M-PVC.

Connectez les fils aux bornes du détecteur comme illustré ci-dessous.



Les bornes I_A/U_A (sortie analogique) et SX (2^e sortie de commutation) ne sont pas nécessaires pour la programmation.

Date de publication: 2012-07-17 14:57 Date d'édition: 2012-07-17 235157_fra.xml