



Bestellbezeichnung

UC10000-F260-IE8R2

Einkopf-System

Merkmale

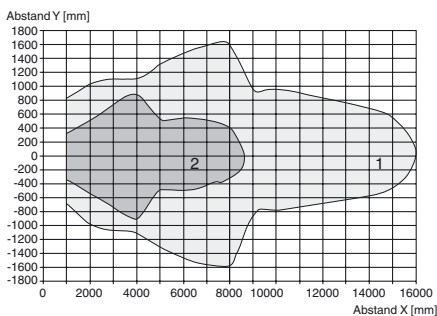
- **Einstellbare Halterung**
- **Großer Erfassungsbereich**
- **Parametriermöglichkeit über Interface (Zubehör) und SONPROG**
- **Analogausgang 4 ... 20 mA**
- **2 Schaltausgänge**
- **Synchronisationsmöglichkeiten**
- **Temperaturkompensation**

Funktionsbeschreibung

Dieser Ultraschall-Sensor ist ein berührungslos arbeitender Distanzsensor nach dem Echo-Laufzeitverfahren. Er ist geeignet zur Erfassung fester, flüssiger oder pulverförmiger Schall reflektierender Objekte. Die besondere Konstruktion des Sensors ermöglicht ein einfaches Schwenken der Abstrahlrichtung in alle Raumrichtungen um bis zu 10° ohne zusätzliche Montagevorrichtung.

Diagramme

Charakteristische Ansprechkurve



Kurve 1: ebene Platte 100 mm x 100 mm
Kurve 2: Rundstab, Ø 25 mm

Technische Daten

Allgemeine Daten

Erfassungsbereich	800 ... 10000 mm
Einstellbereich	800 ... 10000 mm
Blindzone	0 ... 800 mm
Normmessplatte	100 mm x 100 mm
Wandlerfrequenz	ca. 60 kHz

Kenndaten

Bereitschaftsverzug t_v	280 ms
---------------------------	--------

Grenzdaten

Zulässige Leitungslänge	max. 300 m
-------------------------	------------

Anzeige/Bedienelemente

LED gelb	permanent: Schaltzustand blinkend: Fehleinstellung
----------	---

Elektrische Daten

Bemessungsbetriebsspannung U_e	24 V DC
Betriebsspannung U_B	15 ... 30 V (inklusive Restwelligkeit) Im Versorgungsspannungsbereich 15 ... 20 V reduzierte Empfindlichkeit von 20% ... 0%

Welligkeit	≤ 10 %
Leerlaufstrom I_0	≤ 75 mA

Eingang/Ausgang

Ein-/Ausgangsart	1 Synchronisationsanschluss, bidirektional
0-Pegel	≤ 3 V
1-Pegel	15 ... 30 V
Eingangsimpedanz	typ. 0,9 kΩ
Anzahl der Sensoren	max. 10

Schaltausgang

Ausgangstyp	2 Schaltausgänge pnp, Schließer
Wiederholgenauigkeit	± 15 mm
Betriebsstrom I_L	300 mA, kurzschluss-/überlastfest
Spannungsfall	≤ 3 V
Einschaltverzögerung	800 ms

Analogausgang

Ausgangstyp	1 Stromausgang 4 ... 20 mA steigende Rampe
Voreinstellung	800 ... 10000 mm
Linearitätsfehler	≤ 1,5 %
Lastwiderstand	≤ 300 Ω

Umgebungsbedingungen

Umgebungstemperatur	-25 ... 70 °C (-13 ... 158 °F)
Lagertemperatur	-40 ... 85 °C (-40 ... 185 °F)
Schockfestigkeit	30 g, 11 ms Dauer
Schwingungsfestigkeit	10 ... 55 Hz, Amplitude ± 1 mm

Mechanische Daten

Anschlussart	Schraubklemmen, PG13,5-Verschraubung
Schutzart	IP65
Material	
Gehäuse	UP 1225 SF/R8
Wandler	Epoxidharz/Glashohlkugelmisch; Schaum Polyurethan
Einbaulage	beliebig
Masse	1800 g

Normen- und Richtlinienkonformität

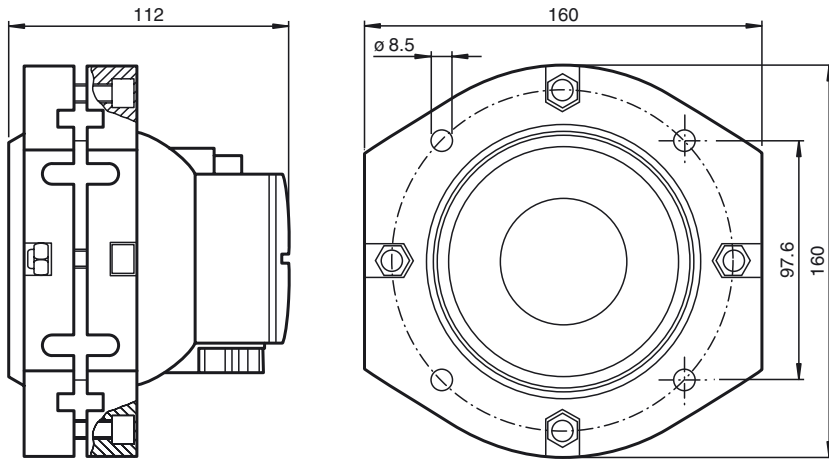
Normenkonformität	
Normen	EN 60947-5-2:2007 IEC 60947-5-2:2007

Zulassungen und Zertifikate

UL-Zulassung	cULus Listed, General Purpose
CSA-Zulassung	cCSAus Listed, General Purpose

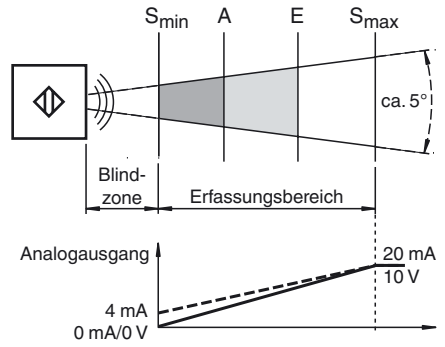
Veröffentlichungsdatum: 2012-07-17 14:57 Ausgabedatum: 2012-07-17 235153_ger.xml

Abmessungen

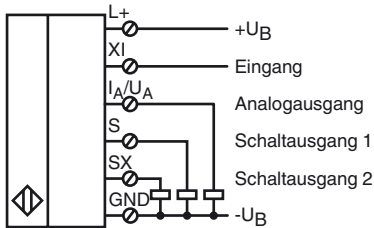


Zusätzliche Informationen

Bereichsdefinitionen



Elektrischer Anschluss



Zubehör

DA5-IU-C
Digitalanzeige

3RX4000-PF
PC-Interface

V15S-M16-500
Einbauadapter, M12/M16, 5-polig

V15S-G-2M-PVC
Kabelstecker, M12, 5-polig, PVC-Kabel



Gefahr!

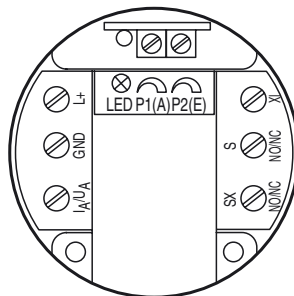
Dieses Produkt darf nicht in Anwendungen eingesetzt werden, in welchen die Sicherheit von Personen von der Gerätefunktion abhängt.
Dieses Produkt ist kein Sicherheitsbauteil gemäß EU-Maschinenrichtlinie.

Montage und Anschluss

Bauen Sie den Sensor so ein, dass der von der Schallkeule erfüllte Raum frei von störenden Objekten ist. Objekte innerhalb der Blindzone rufen Fehlsignale hervor. Treffen Sie geeignete Maßnahmen, dass Objekte nicht in die Blindzone eintreten können. Der elektrische Anschluss erfolgt über Schraubklemmen. Die Anschlüsse sind verpolsicher, kurzschluss- und überlastfest. Bei elektrischen Störungen werden geschirmte Leitungen empfohlen.

Einstellung

Die Erfassungsbereichsgrenzen S_{min} und S_{max} sind fest eingestellt (siehe technische Daten). Innerhalb dieser Grenzen können die Schaltpunkte A und E mittels Potentiometer eingestellt werden. Der Schaltpunkt A muss dabei kleiner sein als Schaltpunkt E. Ist dies nicht der Fall, so blinkt die LED und ein korrektes Schalten ist nicht möglich.



Veröffentlichungsdatum: 2012-07-17 14:57 Ausgabedatum: 2012-07-17 235163_ger.xml

Parametrierung über SONPROG

Über die Parametriersoftware SONPROG können folgende Parameter verändert werden:

- Messbereichsgrenzen S_{min} und S_{max}
- Ein- und Ausschaltpunkte E und A
- Blindzone
- Mittelwertbildung
- Analoggrenzen
- Charakteristik der Analog-Kennlinie, steigend/fallend

Betrieb

Innerhalb des Erfassungsbereichs, der durch die Erfassungsbereichsgrenzen S_{min} und S_{max} begrenzt ist, wird der Abstand eines Objekts erkannt. Objekte mit einer ebenen, glatten Oberfläche dürfen eine Maximalneigung von maximal 3° gegenüber der Schallausbreitungsrichtung haben. Bei rauen, unregelmäßig geformten Oberflächen darf die Winkelabweichung größer sein. Der tatsächliche Wert hängt stark von der Objektbeschaffenheit ab und ist bei Bedarf experimentell zu ermitteln.

Verhalten der Schaltausgänge:

- Befindet sich das Objekt in einem Abstand $> E$, so sind beide Schaltausgänge im Ruhezustand.
- Befindet sich das Objekt zwischen E und A, ist der Schaltausgang S aktiviert, Schaltausgang SX befindet sich im Ruhezustand.
- Befindet sich das Objekt in einem Abstand $< A$, ist der Schaltausgang SX aktiviert, Schaltausgang S befindet sich im Ruhezustand.

Verhalten des Analogausgangs:

Objektstand zwischen den Erfassungsbereichsgrenzen (S_{min} , S_{max}) werden in Form eines analogen Ausgangssignals am Analogausgang dargestellt. Beim Abstand S_{min} liefert der Analogausgang seinen Minimalwert, beim Abstand S_{max} seinen Maximalwert. Die Kennlinie verläuft zwischen den Messbereichsgrenzen linear. Außerhalb von S_{max} behält der Analogausgang seinen Maximalwert bei.

Anzeige:

Der Sensor verfügt über eine LED. Sie leuchtet permanent, wenn die Ausgangsklemme S Spannung führt. Sie blinkt bei fehlerhafter Einstellung der Schaltpunkte A und E (siehe Einstellung).

Funktionseingang XI

Durch Anlegen eines Low-Pegels an den Funktionseingang XI (gesperrte Freigabe) wird der Sensor in den Ruhemodus versetzt. Der Sensor führt dann keine Messungen aus. Die Schaltausgänge behalten den zuletzt eingenommenen Zustand bei. Sobald der Funktionseingang XI vom Low-Pegel getrennt oder ein High-Pegel angelegt wird (Freigabe), nimmt der Sensor nach Ablauf der Freigabedauer seine Normalfunktion wieder auf.

Der Funktionseingang XI kann im Betrieb zur Synchronisation mehrerer Sensoren im Fall gegenseitiger Beeinflussung genutzt werden. Folgende Synchronisationsmodi sind möglich:

- Ansteuern jedes einzelnen Sensors mit einem eigenen Steuersignal z. B. von einer SPS (externe Synchronisation).
- Zusammenschalten der Funktionseingänge XI aller Sensoren und gemeinsames Ansteuern mit einem externen Steuersignal z. B. von einer SPS (externe Synchronisation, Gleichtaktbetrieb).
- Zusammenschalten der Funktionseingänge XI aller Sensoren ohne Ansteuerung durch ein externes Signal (intern Synchronisation, Multiplexbetrieb).

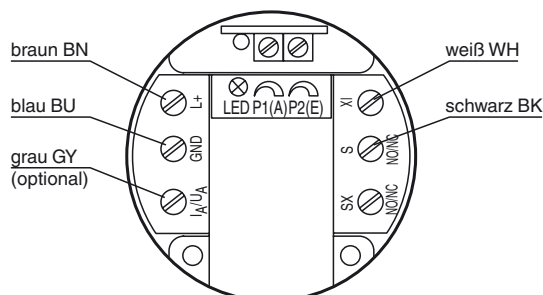
Instandhaltung

Der Ultraschall-Sensor arbeitet wartungsfrei. Die Wandlerfläche darf jedoch nicht benetzt, beschädigt, lackiert oder von Materialablagerungen bedeckt werden.

Anschluss an das PC-Interface 3RX4000-PF zur Parametrierung mit SONPROG

Um den Sensor komfortabel mittels SONPROG parametrieren und an die Anwendung anpassen zu können, bietet der Sensor die Möglichkeit mit dem PC-Interface 3RX4000-PF zu kommunizieren. Zum Anschluss an das PC-Interface 3RX4000-PF wird ein 4- oder 5-poliger M12 Kabelstecker benötigt. Dafür eignen sich z. B. der Adapter V15S-M16-500 oder ein Kabelstecker V15S-G-2M-PVC.

Schließen Sie die freien Litzen gemäß nachfolgender Skizze im Klemmraum des Sensors an.



Die Anschlussklemmen I_A/U_A (Analogausgang) und SX (zweiter Schaltausgang) werden für die Programmierung nicht benötigt.