



Referencia de pedido

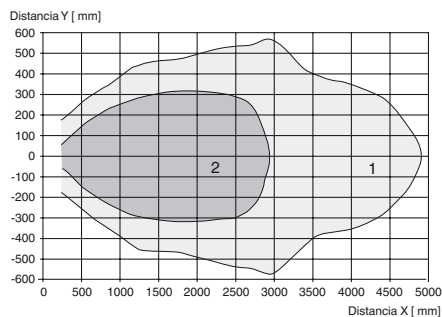
UC2500-F65-UE2R2-V15

Características

- Medición de nivel
- 1 salida analógica, fuente de tensión 0-10 V
- 1 salida de conmutación
- Posibilidad de parametrización mediante interface (accesorios) y SONPROG
- Posibilidades de sincronización
- Compensación de temperatura

Diagrama

Curvas de respuesta características



Curva 1: placa plana 100 mm x 100 mm
Curva 2: barra redonda, Ø 25 mm

Datos técnicos

Datos generales

Rango de detección	250 ... 2500 mm
Rango de ajuste	250 ... 2500 mm
Zona ciega	0 ... 250 mm
Estándar	100 mm x 100 mm
Frecuencia del transductor	aprox. 120 kHz

Datos característicos

Retardo a la disponibilidad t_v	250 ms
-----------------------------------	--------

Datos límites

Longitud de línea admitida	máx. 300 m
----------------------------	------------

Elementos de indicación y manejo

LED verde	Power on
LED amarillo	permanente: estado de conmutación de la salida de conmutación intermitente: ajuste erróneo

Datos eléctricos

Tensión nominal de trabajo U_e	24 V CC
Tensión de trabajo U_B	15 ... 30 V (ondulación residual incluida) En el rango de la tensión de alimentación 15 ... 20 V sensibilidad reducida de 20% ... 0%
Rizado	≤ 10 %
Corriente en vacío I_0	≤ 60 mA

Entrada

Modo de entrada	1 Entrada de función
Tensión de entrada	≤ Tensión de trabajo
Nivel	nivel bajo : 0 ... 3 V nivel alto : ≥ 15 V

Salida de conmutación

Tipo de salida	1 salida de conmutación pnp, N.A.
Preajuste	250 ... 2500 mm
Corriente de trabajo I_L	≤ 300 mA a prueba de cortocircuito/sobrecarga
Caída de tensión	≤ 3 V

Salida analógica

Tipo de salida	1 Salida de tensión 0 ... 10 V , Rampa ascendente
Preajuste	250 ... 2500 mm
Error de linealidad	≤ 1,5 %
Resistencia de carga	> 2 kΩ

Condiciones ambientales

Temperatura ambiente	-25 ... 70 °C (-13 ... 158 °F)
Temperatura de almacenaje	-40 ... 85 °C (-40 ... 185 °F)
Resistencia a choques	30 g , 11 ms Duración
Resistencia a las vibraciones	10 ... 55 Hz , Amplitud ± 1 mm

Datos mecánicos

Tipo de conexión	Conector M12 x 1 , 5 polos
Tipo de protección	IP65

Material

Carcasa	PBT
Transductor	resina Epoxy/Mezcla de esferas de vidrio; espuma Poliuretano
Posición del montaje	cualquiera
Masa	500 g

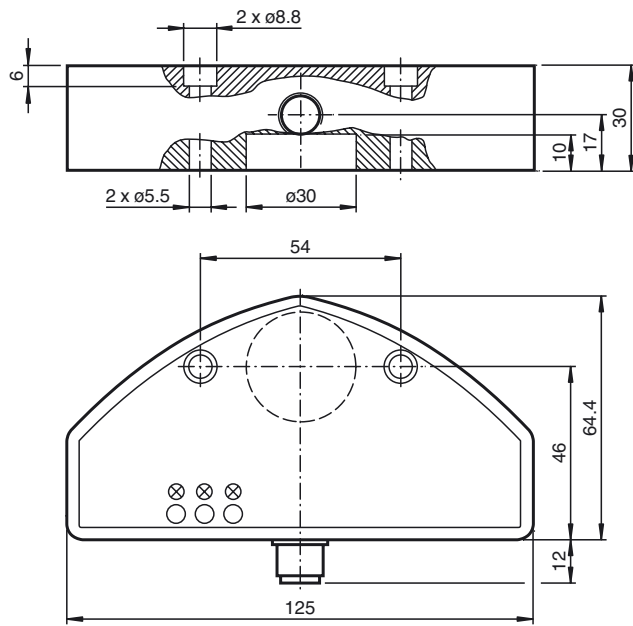
Conformidad con Normas y Directivas

Conformidad con estándar	
Estándar	EN 60947-5-2:2007 IEC 60947-5-2:2007

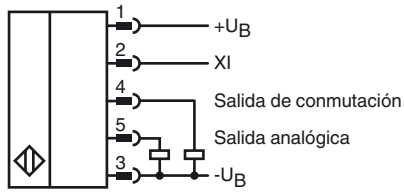
Autorizaciones y Certificados

Autorización UL	cULus Listed, General Purpose
Autorización CSA	cCSAus Listed, General Purpose

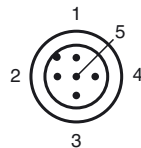
Dimensiones



Conexión



Pinout

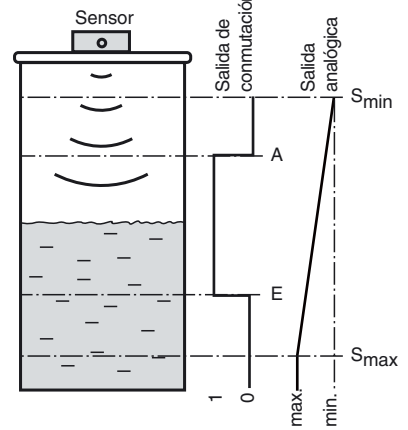


Color del conductor según EN 60947-5-2

1	BN
2	WH
3	BU
4	BK
5	GY

Información adicional

Funcionamiento de las salidas



Accesorios

V15-G-2M-PUR

Conector hembra, M12, 5 polos, cable PUR

V15-G-2M-PVC

Conector hembra, M12, 5 polos, cable PVC

V15-W-2M-PUR

Conector hembra, M12, 5 polos, cable PUR

V15-W-2M-PVC

Conector hembra, M12, 5 polos, cable PVC

3RX4000-PF

Interfaz PC

Campos de aplicación

Debido a su forma y función, este sensor de ultrasonidos sirve sobre todo para aplicaciones de nivel de llenado de recipientes pequeños. El dispositivo cuenta con una salida de conmutación y una salida analógica. Con la salida de conmutación se puede señalar directamente un determinado nivel de llenado en un depósito. La salida analógica representa el nivel de llenado actual como tamaño de salida analógica.

Montaje y conexión

Todos los componentes se alojan en una carcasa sellada. El transductor ultrasónico se encuentra a modo de protección un poco retirado en la carcasa. Mediante la junta continua e integrada se puede utilizar el sensor directamente como cierre con medición del nivel de llenado integrado. La apertura del depósito debe tener un diámetro de 26 mm. La fijación en el depósito se puede realizar mediante 2 tornillos M5. La conexión eléctrica se realiza mediante un conector M12 x 1 de 5 polos. Las conexiones son resistentes a la inversión de polaridad, cortocircuitos y sobrecargas. En caso de interferencias eléctricas se recomiendan cables blindados.

Ajuste

En el estado de suministro se encuentran ajustados de forma fija el punto de conexión y desconexión, los límites del rango de medición, así como el cálculo del promedio (véase datos técnicos). Se pueden adecuar con posterioridad a la aplicación mediante SONPROG a través de la interface (Accesorios).

SONPROG

Mediante SONPROG se pueden modificar los siguientes parámetros:

- Límites del rango de medición S_{\min} y S_{\max}
- Puntos de conexión y desconexión (A, E)
- Zona ciega
- Cálculo del promedio

A petición, se pueden obtener programaciones especiales.

Funcionamiento

Dentro del rango de detección se reconoce el nivel de llenado de un recipiente. En cuanto el nivel de llenado alcanza el punto de conexión o desconexión (E o A), la salida de conmutación reacciona en función de su ajuste. Los estados de conmutación de la salida se indican mediante el indicador LED amarillo. En caso de que el nivel se encuentre entre los puntos de conmutación A y E, estará activa la salida.

Los niveles de llenado entre los límites del rango de medición (S_{\min} , S_{\max}) se representan en forma de una señal de salida analógica en la salida analógica. En el nivel de llenado S_{\min} , la salida analógica proporciona su valor mínimo y en el nivel de llenado S_{\max} su valor máximo. La curva característica transcurre linealmente entre los límites del rango de medición.

Los objetos que se encuentren dentro de la zona ciega provocan señales erróneas. Asegúrese a través del correspondiente montaje de que el nivel de llenado no penetre en la zona ciega.

Entrada de función XI

Al aplicar el nivel "Low" en la entrada de función XI (habilitación bloqueada), el sensor entra en modo de reposo. El sensor ya no realiza ninguna medición. Las salidas mantienen el último estado aceptado. En cuanto la entrada de función XI se separa del nivel "Low" o se aplica un nivel "High" (Habilitación), el sensor reanuda su función normal. La función de entrada XI se puede aprovechar durante su funcionamiento para la sincronización de varios sensores. Esto se puede llevar a cabo p. ej. mediante la aplicación de señales externas de un sistema de control (sincronización externa) o mediante la interconexión simple de las entradas de función de todos los sensores que se vayan a sincronizar (sincronización interna).