



Marque de commande

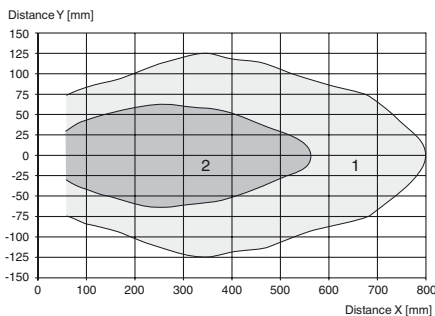
UC500-F65-IE2R2-V15-Y235144

Caractéristiques

- **Mesure du niveau de remplissage**
- **1 sortie analogique, source de courant 0 à 20 mA**
- **1 sortie**
- **Possibilité de paramétrage via l'interface (accessoire) et SONPROG**
- **Possibilités de synchronisation**
- **Compensation en température**

Diagrammes

Courbe de réponse caractéristique



Courbe 1: surface unie 100 mm x 100 mm
 Courbe 2: barre ronde, Ø 25 mm

Caractéristiques techniques

Caractéristiques générales

Domaine de détection	60 ... 500 mm
Domaine de réglage	60 ... 500 mm
Zone aveugle	0 ... 60 mm
Cible normalisée	10 mm x 10 mm
Fréquence du transducteur	env. 300 kHz

Valeurs caractéristiques

Retard à la disponibilité t_v	250 ms
---------------------------------	--------

Valeurs limites

Longueur de câble autorisée	max. 300 m
-----------------------------	------------

Éléments de visualisation/réglage

LED verte	Power on
LED jaune	en permanence : état de commutation sur la sortie clignotant : faux réglage

Caractéristiques électriques

Tension assignée d'emploi U_e	24 V DC
Tension d'emploi U_B	15 ... 30 V (y compris ondulation résiduelle) Dans la plage de tensions d'alimentation 15 ... 20 V Sensibilité réduite de 20% ... 0%
Ondulation	≤ 10 %
Consommation à vide I_0	≤ 60 mA

Entrée

Type d'entrée	1 entrée de fonction
Tension d'entrée	≤ Tension d'emploi
Niveau	niveau bas : 0 ... 3 V niveau haut : ≥ 15 V

Sortie de commutation

Type de sortie	1 sortie, à fermeture PNP
Réglage d'origine	60 ... 500 mm
Courant d'emploi I_L	≤ 300 mA, protégée contre les courts-circuits/surtensions
Chute de tension	≤ 3 V

Sortie analogique

Type de sortie	1 Sortie courant 0 ... 20 mA, Front montant
Réglage d'origine	60 ... 500 mm
erreur de linéarité	≤ 1,5 %
Résistance de charge	≤ 300 Ω

Conditions environnementales

Température ambiante	-25 ... 70 °C (-13 ... 158 °F)
Température de stockage	-40 ... 85 °C (-40 ... 185 °F)
Résistance aux chocs	30 g, 11 ms Durée
Tenue admissible aux vibrations	10 ... 55 Hz, Amplitude ± 1 mm

Caractéristiques mécaniques

Type de raccordement	Connecteur M12 x 1, 5 broches
Mode de protection	IP65
Matériau	
Boîtier	PBT
Transducteur	résine époxy/mélange de billes de verre; mousse polyuréthane
position d'intégration	quelconque
Masse	500 g

conformité de normes et de directives

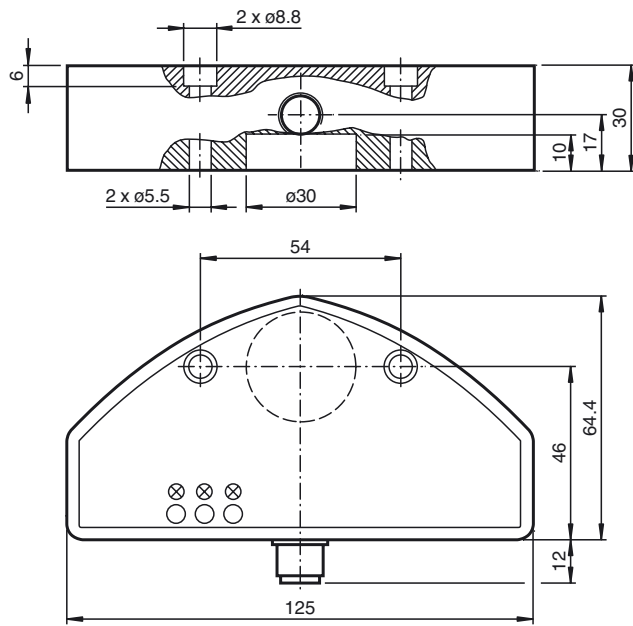
Conformité aux normes	
Normes	EN 60947-5-2:2007 IEC 60947-5-2:2007

Agréments et certificats

Agrément UL	cULus Listed, General Purpose
Homologation CSA	cCSAus Listed, General Purpose

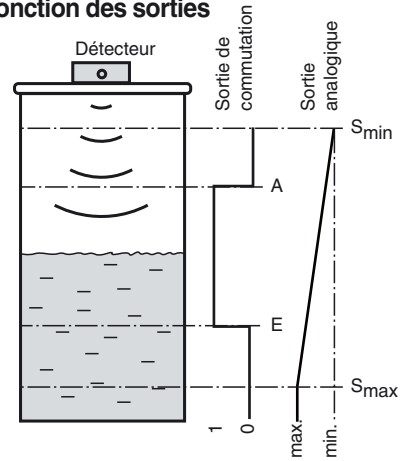
Date de publication: 2012-07-12 14:43 Date d'édition: 2012-07-12 235144_1fra.xml

Dimensions

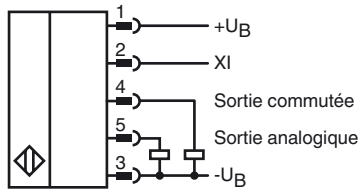


Informations supplémentaires

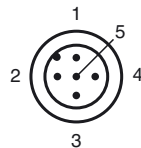
Fonction des sorties



Connexion



Pinout



Couleur des fils selon EN 60947-5-2

1	BN
2	WH
3	BU
4	BK
5	GY

Accessoires

V15-G-2M-PUR

Connecteur femelle, M12, 5 pôles, câble PUR

V15-G-2M-PVC

Connecteur femelle, M12, 5 pôles, câble PVC

V15-W-2M-PUR

Connecteur femelle, M12, 5 pôles, câble PUR

V15-W-2M-PVC

Connecteur femelle, M12, 5 pôles, câble PVC

3RX4000-PF

Interface PC

Domaines d'application

En raison de sa forme et de sa fonction, ce détecteur ultrasonique convient particulièrement aux applications de détection de niveau dans les petits réservoirs. L'appareil dispose d'une sortie de commutation et d'une sortie analogique. La sortie de commutation permet de signaler directement un certain niveau de remplissage dans un réservoir. La sortie analogique représente le niveau de remplissage actuel sous forme de valeur de sortie analogique.

Montage et raccordement

Tous les composants sont logés dans un boîtier scellé. Le transducteur à ultrasons est logé dans le boîtier avec un peu de recul pour le protéger. Grâce au joint périphérique intégré, le détecteur peut être utilisé directement comme bouchon à mesure du niveau intégrée. L'ouverture du réservoir doit présenter un diamètre de 26 mm. La fixation sur le réservoir peut être réalisée avec 2 vis M5. Le raccordement électrique se fait avec un connecteur M12 à 5 pôles. Les raccords sont protégés contre l'inversion de polarité, anti court-circuit et anti-surcharge. En cas de perturbations électriques, des câbles blindés sont recommandés.

Réglage

A la livraison, les points d'enclenchement et d'arrêt, les limites des plages de mesures, ainsi que la prise de moyenne, sont définis de manière fixe (voir Caractéristiques techniques). Ils peuvent être ajustés ultérieurement à l'application via SONPROG avec l'interface (accessoires).

SONPROG

SONPROG permet de modifier les paramètres suivants :

- Limites de plages de mesures S_{min} et S_{max}
- Points d'enclenchement et d'arrêt (A, E)
- Zone morte
- Prise de moyenne

Programmations spéciales possibles sur demande.

Fonctionnement

Au sein de la plage de détection, le niveau de remplissage d'un réservoir est détecté. Si le niveau de remplissage atteint le point d'enclenchement ou d'arrêt (E ou A), la sortie de commutation réagit en fonction de son réglage. Les états de la sortie de commutation sont signalés par les LED jaunes. Si le niveau se situe entre les deux points de commutation A et E, la sortie est active.

Les niveaux de remplissage entre les limites de la plage de mesures (S_{min} , S_{max}) sont représentés sous forme de signal de sortie analogique au niveau de la sortie analogique. Avec le niveau de remplissage S_{min} , la sortie analogique livre sa valeur minimale, avec le niveau de remplissage S_{max} sa valeur maximale. La courbe caractéristique évolue de manière linéaire entre les limites de la plage de mesures.

Les objets situés dans la zone morte provoquent des signaux erronés. Grâce à un montage adéquat, assurez-vous que le niveau de remplissage ne peut entrer dans la zone morte.

Entrée de fonction XI

En établissant un niveau bas à l'entrée de fonction XI (amorçage bloqué), le détecteur passe en mode repos. Le détecteur n'effectue pas de mesures. Les sorties conservent leur dernier état. Dès que l'entrée de fonction XI quitte le niveau bas ou reçoit un niveau haut (amorçage), le détecteur reprend son fonctionnement normal.

L'entrée de fonction XI peut servir à la synchronisation de plusieurs détecteurs. Cela peut se produire en établissant des signaux externes, p. ex. en provenance d'une commande (synchronisation externe) ou par une commutation simple des entrées de fonction de tous les détecteurs à synchroniser (synchronisation interne).