



Bestellbezeichnung

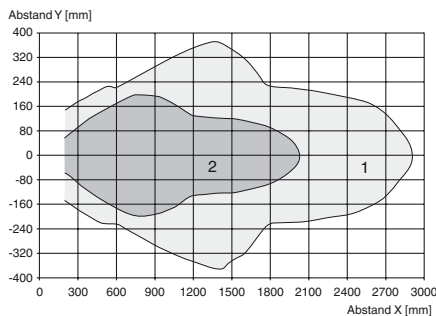
UC1500-F65-IE2R2-V15

Merkmale

- Füllstandsmessung
- 1 Analogausgang, 4-20 mA Stromquelle
- 1 Schaltausgang
- Parametriermöglichkeit über Interface (Zubehör) und SONPROG
- Synchronisationsmöglichkeiten
- Temperaturkompensation

Diagramme

Charakteristische Ansprechkurve



Kurve 1: ebene Platte 100 mm x 100 mm
 Kurve 2: Rundstab, Ø 25 mm

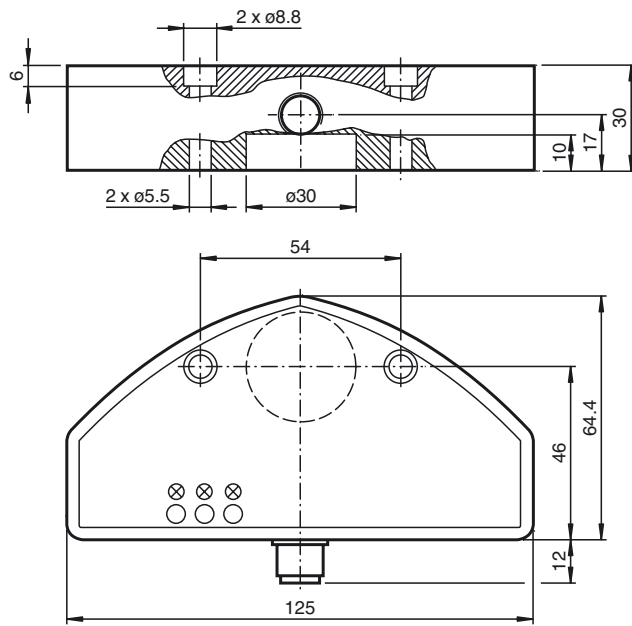
Technische Daten

Allgemeine Daten	
Erfassungsbereich	200 ... 1500 mm
Einstellbereich	200 ... 1500 mm
Blindzone	0 ... 200 mm
Normmessplatte	20 mm x 20 mm
Wandlerfrequenz	ca. 200 kHz
Kenndaten	
Bereitschaftsverzug t_v	250 ms
Grenzdaten	
Zulässige Leitungslänge	max. 300 m
Anzeigen/Bedienelemente	
LED grün	Power on
LED gelb	permanent: Schaltzustand Schaltausgang blinkend: Fehleinstellung
Elektrische Daten	
Bemessungsbetriebsspannung U_B	24 V DC
Betriebsspannung U_B	15 ... 30 V (inklusive Restwelligkeit) Im Versorgungsspannungsbereich 15 ... 20 V reduzierte Empfindlichkeit von 20% ... 0%
Welligkeit	≤ 10 %
Leerlaufstrom I_0	≤ 60 mA
Eingang	
Eingangstyp	1 Funktionseingang
Eingangsspannung	≤ Betriebsspannung
Pegel	Low-Pegel : 0 ... 3 V High-Pegel : ≥ 15 V
Schaltausgang	
Ausgangstyp	1 Schaltausgang pnp, Schließer
Voreinstellung	200 ... 1500 mm
Betriebsstrom I_L	≤ 300 mA , kurzschluss-/überlastfest
Spannungsfall	≤ 3 V
Analogausgang	
Ausgangstyp	1 Stromausgang 4 ... 20 mA , steigende Rampe
Voreinstellung	200 ... 1500 mm
Linearitätsfehler	≤ 1,5 %
Lastwiderstand	≤ 300 Ω
Umgebungsbedingungen	
Umgebungstemperatur	-25 ... 70 °C (-13 ... 158 °F)
Lagertemperatur	-40 ... 85 °C (-40 ... 185 °F)
Schockfestigkeit	30 g , 11 ms Dauer
Schwingungsfestigkeit	10 ... 55 Hz , Amplitude ± 1 mm
Mechanische Daten	
Anschlussart	Gerätestecker M12 x 1 , 5-polig
Schutzart	IP65
Material	
Gehäuse	PBT
Wandler	Epoxidharz/Glashohlkugelmisch; Schaum Polyurethan
Einbaulage	beliebig
Masse	500 g
Normen- und Richtlinienkonformität	
Normenkonformität	
Normen	EN 60947-5-2:2007 IEC 60947-5-2:2007

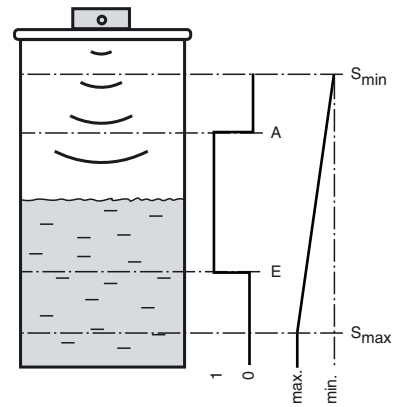
Zulassungen und Zertifikate	
UL-Zulassung	cULus Listed, General Purpose
CSA-Zulassung	cCSAus Listed, General Purpose

Veröffentlichungsdatum: 2012-07-12 14:44 Ausgabedatum: 2012-07-12 235142_ger.xml

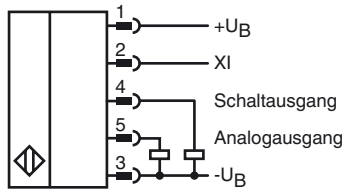
Abmessungen



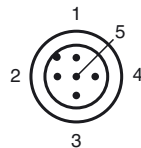
Zusätzliche Informationen



Elektrischer Anschluss



Pinout



Adernfarben gemäß EN 60947-5-2

1	BN	(braun)
2	WH	(weiß)
3	BU	(blau)
4	BK	(schwarz)
5	GY	(grau)

Zubehör

V15-G-2M-PUR

Kabeldose, M12, 5-polig, PUR-Kabel

V15-G-2M-PVC

Kabeldose, M12, 5-polig, PVC-Kabel

V15-W-2M-PUR

Kabeldose, M12, 5-polig, PUR-Kabel

V15-W-2M-PVC

Kabeldose, M12, 5-polig, PVC-Kabel

3RX4000-PF

PC-Interface

Anwendungsbereiche

Auf Grund seiner Bauform und Funktion eignet sich dieser Ultraschall-Sensor besonders für Füllstands Anwendungen in kleinen Behältern. Das Gerät verfügt über einen Schaltausgang und einen Analogausgang. Mit dem Schaltausgang kann ein bestimmter Füllpegel in einem Tank direkt signalisiert werden. Der Analogausgang stellt den aktuellen Füllstand als analoge Ausgangsgröße dar.

Montage und Anschluss

Alle Bauteile sind in einem vergossenen Gehäuse untergebracht. Der Ultraschallwandler ist zum Schutz etwas zurückgesetzt in dem Gehäuse untergebracht. Durch die eingebaute, umlaufende Dichtung kann der Sensor direkt als Verschluss mit integrierter Füllstandsmessung verwendet werden. Die Tanköffnung muss einen Durchmesser von 26 mm haben. Die Befestigung am Tank kann über 2 Schrauben M5 durchgeführt werden. Der elektrische Anschluss erfolgt über einen 5-poligen Gerätestecker M12 x 1. Die Anschlüsse sind verpolsicher, kurzschluss- und überlastfest. Bei elektrischen Störungen werden geschirmte Leitungen empfohlen.

Einstellung

Im Lieferzustand sind der Ein- und Ausschaltpunkt, die Messbereichsgrenzen sowie die Mittelwertbildung fest eingestellt (siehe technische Daten). Sie können nachträglich über SONPROG mittels Interface (Zubehör) an die Applikation angepasst werden.

SONPROG

Über SONPROG können folgende Parameter verändert werden:

- Messbereichsgrenzen S_{\min} und S_{\max}
- Ein- und Ausschaltpunkte (A, E)
- Blindzone
- Mittelwertbildung

Sonderprogrammierungen sind auf Anfrage erhältlich.

Betrieb

Innerhalb des Erfassungsbereichs wird der Füllstand eines Behälters erkannt. Erreicht der Füllstand den Ein- bzw. Ausschaltpunkt (E bzw. A), so reagiert der Schaltausgang entsprechend seiner Einstellung. Die Schaltzustände des Schaltausgangs wird durch die gelbe LEDs signalisiert. Befindet sich der Pegel zwischen den beiden Schaltpunkten A und E, dann ist der Ausgang aktiv.

Füllstände zwischen den Messbereichsgrenzen (S_{\min} , S_{\max}) werden in Form eines analogen Ausgangssignals am Analogausgang dargestellt. Am Füllstand S_{\min} liefert der Analogausgang seinen Minimalwert, beim Füllstand S_{\max} seinen Maximalwert. Die Kennlinie verläuft zwischen den Messbereichsgrenzen linear.

Objekte innerhalb der Blindzone rufen Fehlsignale hervor. Stellen Sie durch einen entsprechenden Einbau sicher, dass der Füllstand nicht in die Blindzone eintreten kann.

Funktionseingang XI

Durch Anlegen eines Low-Pegels an den Funktionseingang XI (gesperrte Freigabe) wird der Sensor in den Ruhemodus versetzt. Der Sensor führt dann keine Messungen aus. Die Ausgänge behalten den zuletzt eingenommenen Zustand bei. Sobald der Funktionseingang XI vom Low-Pegel getrennt oder ein High-Pegel angelegt wird (Freigabe), nimmt der Sensor seine Normalfunktion wieder auf.

Der Funktionseingang XI kann im Betrieb zur Synchronisation mehrerer Sensoren genutzt werden. Dies kann durch Anlegen externer Signale z. B. von einer Steuerung (externe Synchronisation) oder durch einfaches Zusammenschalten der Funktionseingänge aller zu synchronisierenden Sensoren (interne Synchronisation) geschehen.