



Referencia de pedido

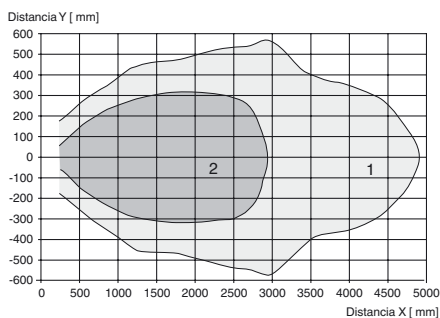
UC2500-F65-E8R2-V15

Características

- Medición de nivel
- 2 salidas de conmutación
- Entrada aprendizaje
- Posibilidad de parametrización mediante interface (accesorios) y SONPROG
- Posibilidades de sincronización
- Compensación de temperatura

Diagrama

Curvas de respuesta características



Curva 1: placa plana 100 mm x 100 mm
Curva 2: barra redonda, Ø 25 mm

Datos técnicos

Datos generales

Rango de detección	250 ... 2500 mm
Rango de ajuste	250 ... 2500 mm
Zona ciega	0 ... 250 mm
Estándar	100 mm x 100 mm
Frecuencia del transductor	aprox. 120 kHz

Datos característicos

Retardo a la disponibilidad t_v	250 ms
-----------------------------------	--------

Datos límites

Longitud de línea admitida	máx. 300 m
----------------------------	------------

Elementos de indicación y manejo

LED verde	Power on
LED amarillo 1	permanente: estado de conmutación de la salida de conmutación 1 intermitente: ajuste erróneo
LED amarillo 2	permanente: estado de conmutación de la salida de conmutación 2 intermitente: ajuste erróneo

Datos eléctricos

Tensión nominal de trabajo U_e	24 V CC
Tensión de trabajo U_B	12 ... 30 V (ondulación residual incluida) En el rango de la tensión de alimentación 12 ... 20 V sensibilidad reducida de 20% ... 0%
Rizado	≤ 10 %
Corriente en vacío I_0	≤ 60 mA

Entrada

Modo de entrada	1 entrada programación Memorización de S_{min}
Tensión de entrada	≤ Tensión de trabajo
Nivel	nivel bajo : 0 ... 3 V (Aprendizaje Teach-IN activo) nivel alto : ≥ 15 V (Aprendizaje Teach-IN inactivo)
Duración del impulso	≥ 150 ms

Salida

Tipo de salida	2 salidas de conmutación pnp, N.A.
Medición de la corriente de trabajo I_e	150 mA a prueba de cortocircuito/sobrecarga
Preajuste	Distancia de conmutación "lleno", S_{max} : 80 mm Distancia de detección "vacío", S_{min} : 450 mm Histéresis de conexión "lleno", H_{Smax} : 100 mm Histéresis de conexión "vacío", H_{Smin} : 200 mm Promedio "lleno", M_{Smax} : 20 Promedio "vacío", M_{Smin} : 110

Caída de tensión U_d	≤ 3 V
Retardo a la activación t_{on}	200 ms
Reproducibilidad	± 5 mm
Corriente residual I_r	0,01 mA
Influencia de la temperatura	≤ ± 1,5 %

Condiciones ambientales

Temperatura ambiente	-25 ... 70 °C (-13 ... 158 °F)
Temperatura de almacenaje	-40 ... 85 °C (-40 ... 185 °F)
Resistencia a choques	30 g , 11 ms Duración
Resistencia a las vibraciones	10 ... 55 Hz , Amplitud ± 1 mm

Datos mecánicos

Tipo de conexión	Conector M12 x 1 , 5 polos
Tipo de protección	IP65
Material	
Carcasa	PBT
Transductor	resina Epoxy/Mezcla de esferas de vidrio; espuma Poliuretano
Posición del montaje	cualquiera
Masa	500 g

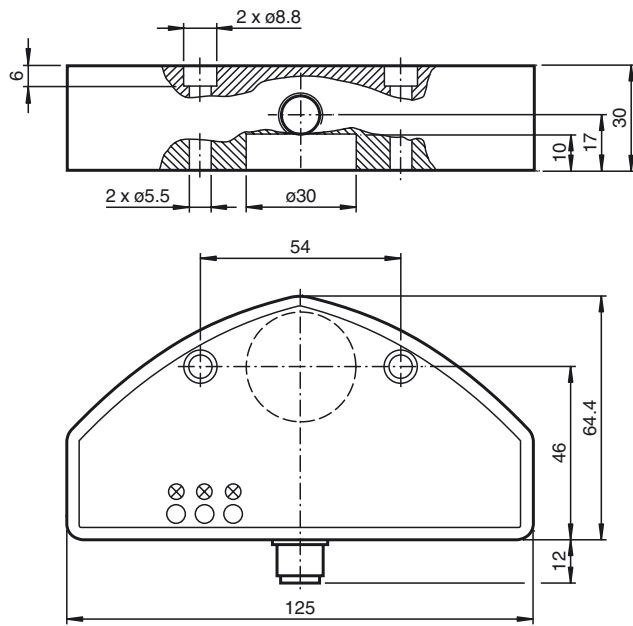
Conformidad con Normas y Directivas

Conformidad con estándar	
Estándar	EN 60947-5-2:2007 IEC 60947-5-2:2007

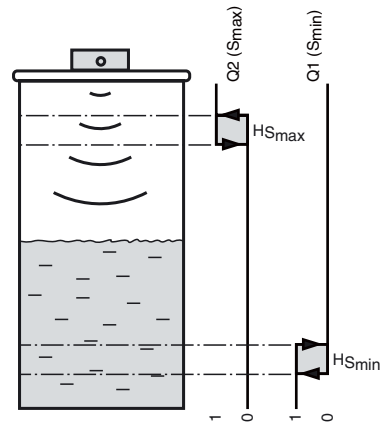
Autorizaciones y Certificados

Autorización UL	cULus Listed, General Purpose
Autorización CSA	cCSAus Listed, General Purpose

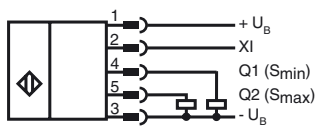
Dimensiones



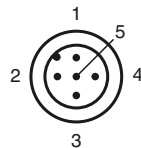
Información adicional



Conexión



Pinout



Color del conductor según EN 60947-5-2

1	BN
2	WH
3	BU
4	BK
5	GY

Accesorios

V15-G-2M-PUR

Conector hembra, M12, 5 polos, cable PUR

V15-G-2M-PVC

Conector hembra, M12, 5 polos, cable PVC

V15-W-2M-PUR

Conector hembra, M12, 5 polos, cable PUR

V15-W-2M-PVC

Conector hembra, M12, 5 polos, cable PVC

3RX4000-PF

Interfaz PC

Campos de aplicación

Debido a su forma y función, este sensor de ultrasonidos sirve sobre todo para aplicaciones de nivel de llenado de recipientes pequeños. El dispositivo dispone de 2 salidas de conmutación Q1 (S_{\min}) y Q2 (S_{\max}) a las que se les puede asignar una distancia respectivamente. De este modo se puede, por ejemplo, evaluar e indicar el nivel de llenado máximo y mínimo de un depósito. El ajuste de los valores se realiza mediante SONPROG o mediante un ajuste automático (Teach in).

Montaje y conexión

Todos los componentes se alojan en una carcasa sellada. El transductor ultrasónico se encuentra a modo de protección un poco retirado en la carcasa. Mediante la junta continua e integrada se puede utilizar el sensor directamente como cierre con medición del nivel de llenado integrado. La apertura del depósito debe tener un diámetro de 26 mm. La fijación en el depósito se puede realizar mediante 2 tornillos M5. La conexión eléctrica se realiza mediante un conector M12 x 1 de 5 polos. Las conexiones son resistentes a la inversión de polaridad, cortocircuitos y sobrecargas. En caso de interferencias eléctricas se recomiendan cables blindados.

Ajuste

En el estado de suministro se encuentran ajustadas de forma fija las dos zonas, las correspondientes histéresis, así como el cálculo del promedio (véase datos técnicos). Se pueden adecuar con posterioridad a la aplicación mediante SONPROG o mediante un ajuste automático (Teach-in). La memorización se puede realizar mediante las teclas de la interface (Accesorios) o mediante la entrada de función XI.

Ajuste automático (Teach-in)

Con esta función se puede ajustar el nivel de llenado mínimo S_{\min} . Para ello se requieren los siguientes pasos en el orden indicado:

1. Rellenar el recipiente hasta el nivel deseado o situar el objeto a la distancia deseada.
2. Aplicar el nivel "Low" (0 ... 3 V) en la entrada de función XI. (p. ej. conectar XI mediante una tecla con 0 V o aplicar la conexión mediante PLC en "Cero"). El LED " S_{\min} " parpadeará. El sensor no se encuentra operativo; está memorizando la distancia. Esta señal debe aplicarse al menos durante 150 ms.
3. Retirar la señal de la entrada de función XI. (p. ej. no conectar XI, aplicar en $+U_B$ o mediante PLC en "UNO").

Importante: Mientras la entrada de función XI se encuentre en el nivel "Low", no estará operativo el sensor.

SONPROG

Mediante SONPROG se pueden modificar los siguientes parámetros:

- Principio o final de ambos rangos de conmutación S_{\min} y S_{\max}
- Histéresis (HS_{\max} , HS_{\min})
- Zona ciega
- Rango de detección
- Cálculo del promedio
- Salida de conmutación S_{\min} N.A./N.C.

A petición, se pueden obtener programaciones especiales.

Funcionamiento

Dentro del rango de detección se reconoce el nivel de llenado de un recipiente. En cuanto el nivel de llenado alcanza uno de los dos límites de conmutación (S_{\min} , S_{\max}), se establece la correspondiente salida. Cada límite de conmutación dispone de una histéresis de conmutación (HS_{\min} , HS_{\max}). Los estados de conmutación de las dos salidas se indican mediante indicadores LED amarillos asignados. En caso de que el nivel se encuentre entre los dos rangos de conmutación, estarán desconectadas las dos salidas. Los objetos que se encuentren dentro de la zona ciega provocan señales erróneas. Asegúrese a través del correspondiente montaje que el nivel de llenado no penetre en la zona ciega.