



Bestellbezeichnung

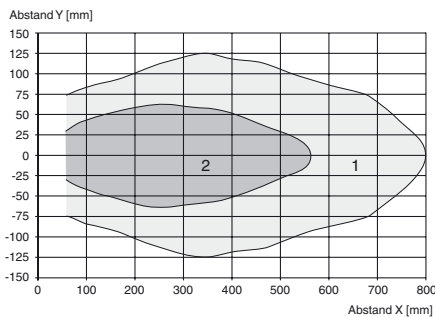
UC500-F65-E8R2-V15

Merkmale

- Füllstandsmessung
- 2 Schaltausgänge
- Lerneingang
- Parametriermöglichkeit über Interface (Zubehör) und SONPROG
- Synchronisationsmöglichkeiten
- Temperaturkompensation

Diagramme

Charakteristische Ansprechkurve



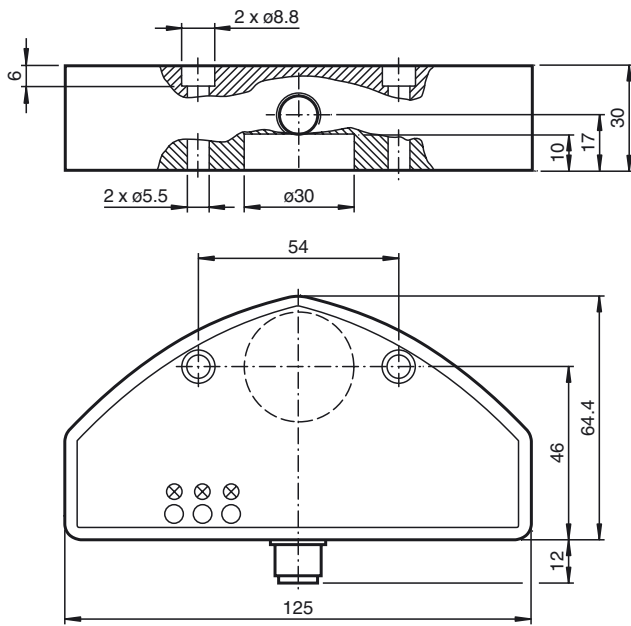
Kurve 1: ebene Platte 100 mm x 100 mm
 Kurve 2: Rundstab, Ø 25 mm

Veröffentlichungsdatum: 2012-07-12 14:43 Ausgabedatum: 2012-07-12 23:51:36_ger.xml

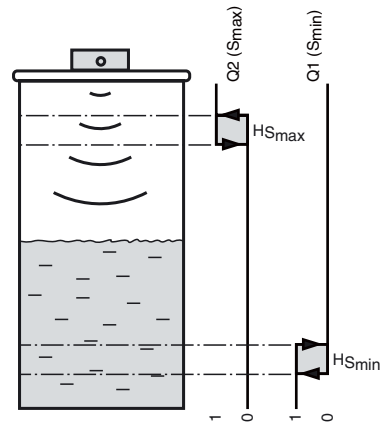
Technische Daten

Allgemeine Daten	
Erfassungsbereich	60 ... 500 mm
Einstellbereich	60 ... 500 mm
Blindzone	0 ... 60 mm
Normmessplatte	10 mm x 10 mm
Wandlerfrequenz	ca. 300 kHz
Kenndaten	
Bereitschaftsverzug t_v	250 ms
Grenzdaten	
Zulässige Leitungslänge	max. 300 m
Anzeige/Bedienelemente	
LED grün	Power on
LED gelb 1	permanent: Schaltzustand Schaltausgang 1 blinkend: Fehleinstellung
LED gelb 2	permanent: Schaltzustand Schaltausgang 2 blinkend: Fehleinstellung
Elektrische Daten	
Bemessungsbetriebsspannung U_e	24 V DC
Betriebsspannung U_B	12 ... 30 V (inklusive Restwelligkeit) Im Versorgungsspannungsbereich 12 ... 20 V reduzierte Empfindlichkeit von 20% ... 0%
Welligkeit	≤ 10 %
Leerlaufstrom I_0	≤ 60 mA
Eingang	
Eingangstyp	1 Lerneingang Einlernen von S_{min}
Eingangsspannung	≤ Betriebsspannung
Pegel	Low-Pegel : 0 ... 3 V (Teach-IN aktiv) High-Pegel : ≥ 15 V (Teach-IN inaktiv)
Impulsdauer	≥ 150 ms
Ausgang	
Ausgangstyp	2 Schaltausgänge prnp, Schließer
Bemessungsbetriebsstrom I_e	150 mA , kurzschluss-/überlastfest
Voreinstellung	Schaltabstand "voll", S_{max} : 80 mm Schaltabstand "leer", S_{min} : 450 mm Schalthysterese "voll", H_{Smax} : 20 mm Schalthysterese "leer", H_{Smin} : 100 mm Mittelwert "voll", M_{Smax} : 20 Mittelwert "leer", M_{Smin} : 110
Spannungsfall U_d	≤ 3 V
Einschaltverzögerung t_{on}	80 ms
Reproduzierbarkeit	± 0,45 mm
Reststrom I_r	0,01 mA
Temperatureinfluss	≤ ± 1,5 %
Umgebungsbedingungen	
Umgebungstemperatur	-25 ... 70 °C (-13 ... 158 °F)
Lagertemperatur	-40 ... 85 °C (-40 ... 185 °F)
Schockfestigkeit	30 g , 11 ms Dauer
Schwingungsfestigkeit	10 ... 55 Hz , Amplitude ± 1 mm
Mechanische Daten	
Anschlussart	Gerätestecker M12 x 1 , 5-polig
Schutzart	IP65
Material	
Gehäuse	PBT
Wandler	Epoxidharz/Glashohlkugelmischung; Schaum Polyurethan
Einbaulage	beliebig
Masse	500 g
Normen- und Richtlinienkonformität	
Normenkonformität	
Normen	EN 60947-5-2:2007 IEC 60947-5-2:2007
Zulassungen und Zertifikate	
UL-Zulassung	cULus Listed, General Purpose
CSA-Zulassung	cCSAus Listed, General Purpose

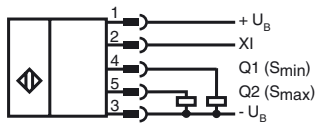
Abmessungen



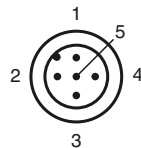
Zusätzliche Informationen



Elektrischer Anschluss



Pinout



Adernfarben gemäß EN 60947-5-2

1	BN	(braun)
2	WH	(weiß)
3	BU	(blau)
4	BK	(schwarz)
5	GY	(grau)

Zubehör

V15-G-2M-PUR

Kabeldose, M12, 5-polig, PUR-Kabel

V15-G-2M-PVC

Kabeldose, M12, 5-polig, PVC-Kabel

V15-W-2M-PUR

Kabeldose, M12, 5-polig, PUR-Kabel

V15-W-2M-PVC

Kabeldose, M12, 5-polig, PVC-Kabel

3RX4000-PF

PC-Interface

Anwendungsbereiche

Auf Grund seiner Bauform und Funktion eignet sich dieser Ultraschall-Sensor besonders für Füllstands Anwendungen in kleinen Behältern. Das Gerät verfügt über 2 Schaltausgänge Q1 (S_{min}) und Q2 (S_{max}) denen jeweils eine Entfernung zugeordnet werden kann. Dadurch kann z.B. der minimale und maximale Füllpegel in einem Tank ausgewertet und angezeigt werden. Die Einstellung der Werte erfolgt über SONPROG oder über einen automatischen Abgleich (Teach in).

Montage und Anschluss

Alle Bauteile sind in einem vergossenen Gehäuse untergebracht. Der Ultraschallwandler ist zum Schutz etwas zurückgesetzt in dem Gehäuse untergebracht. Durch die eingebaute, umlaufende Dichtung kann der Sensor direkt als Verschluss mit integrierter Füllstandsmessung verwendet werden. Die Tanköffnung muss einen Durchmesser von 26 mm haben. Die Befestigung am Tank kann über 2 Schrauben M5 durchgeführt werden. Der elektrische Anschluss erfolgt über einen 5-poligen Gerätestecker M12 x 1. Die Anschlüsse sind verpolsicher, kurzschluss- und überlastfest. Bei elektrischen Störungen werden geschirmte Leitungen empfohlen.

Einstellung

Im Lieferzustand sind die beiden Bereiche, die dazu gehörenden Hysteresen sowie die Mittelwertbildung fest eingestellt (siehe technische Daten). Sie können nachträglich über SONPROG oder über einen automatischen Abgleich (Teach- in) an die Applikation angepasst werden. Das Einlernen kann über die Tasten des Interface (Zubehör) oder über den Funktionseingang XI durchgeführt werden.

Automatischer Abgleich (Teach-in)

Mit dieser Funktion kann der minimale Füllpegel S_{min} eingestellt werden. Dazu sind folgende Schritte in der angegebenen Reihenfolge notwendig:

1. Behälter bis zum gewünschten Pegel füllen bzw. Objekt im gewünschten Abstand platzieren.
2. "Low"-Pegel (0 ... 3 V) an den Funktionseingang XI anlegen. (z.B. XI über einen Taster mit 0 V verbinden, oder den Anschluss über eine SPS auf "Null" legen). Die LED " S_{min} " blinkt. Der Sensor ist nicht funktionsbereit; er lernt den Abstand ein. Diese Signal muss mindestens 150 ms anliegen.
3. Signal vom Funktionseingang XI entfernen. (z.B. XI nicht beschalten, auf $+U_B$ legen oder über eine SPS auf "EINS" legen).

Wichtig! Solange der Funktionseingang XI auf "Low"-Pegel liegt, ist der Sensor nicht funktionsbereit.

SONPROG

Über SONPROG können folgende Parameter verändert werden:

- Anfang bzw. Ende der beiden Schaltbereiche S_{min} und S_{max}
- Hysterese (HS_{max} , HS_{min})
- Blindzone
- Erfassungsbereich
- Mittelwertbildung
- Schaltausgang Smin Schließer / Öffner

Sonderprogrammierungen sind auf Anfrage erhältlich.

Betrieb

Innerhalb des Erfassungsbereichs wird der Füllstand eines Behälters erkannt. Erreicht der Füllstand eine der beiden Schaltgrenzen (S_{min} , S_{max}), dann wird der entsprechende Ausgang gesetzt. Die beiden Schaltgrenzen sind jeweils mit einer Schalthysterese (HS_{min} , HS_{max}) versehen. Die Schaltzustände der beiden Schaltausgänge werden durch zugeordnete gelbe LEDs signalisiert. Befindet sich der Pegel zwischen den beiden Schaltbereichen, dann sind beide Ausgänge ausgeschaltet.

Objekte innerhalb der Blindzone rufen Fehlsignale hervor. Stellen Sie durch einen entsprechenden Einbau sichers, dass der Füllstand nicht in die Blindzone eintreten kann.