



**Referencia de pedido**

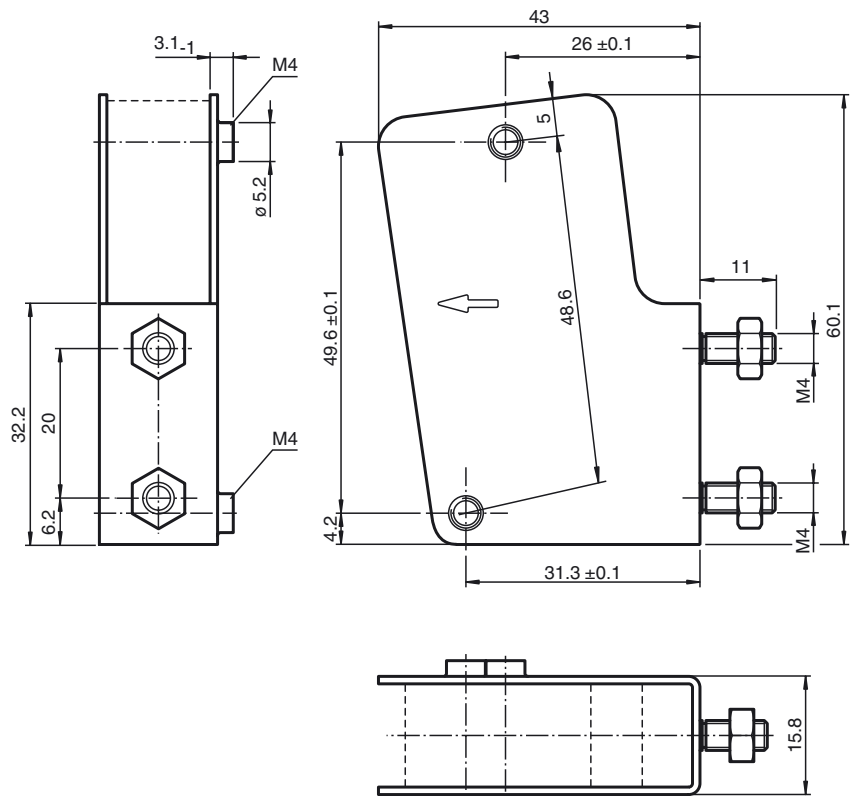
**OMH-MLV41-8-HV-U**

Escuadra de sujeción

**Características**

- Abrazadera de montaje en forma de U
- Montaje fácil y rápido
- Adecuado para sensores de la serie MLV41-8-HV

**Dimensiones**



**Datos técnicos**

**Datos mecánicos**

Material	Acero inoxidable 1.4016
Masa	aprox. 20 g
Fijación	Material de fijación incluido

**Serie adecuada**

Serie	MLV41
-------	-------

Fecha de publicación: 2012-07-12 15:32 Fecha de edición: 2012-07-12 23:4576\_spa.xml