



CE

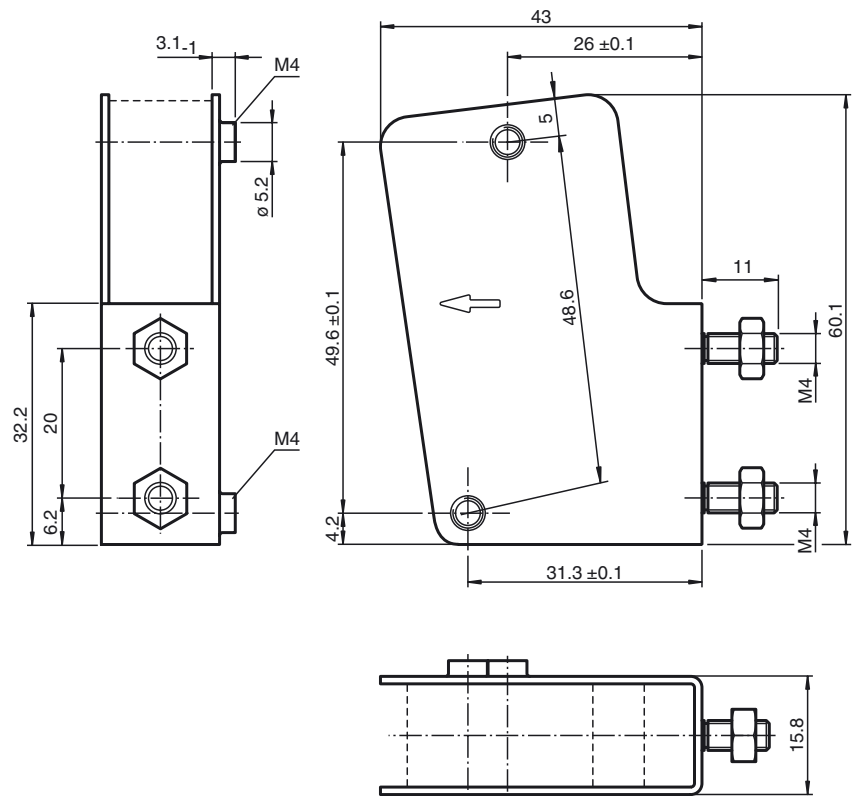
**Bestellbezeichnung**

OMH-MLV41-8-HV-U

Befestigungswinkel

**Merkmale**

- Haltewinkel U-Form
- Einfache und schnelle Montage
- Geeignet für Sensoren der Serie MLV41-8-HV

**Abmessungen****Technische Daten****Mechanische Daten**

Material	Edelstahl 1.4016
Masse	ca. 20 g
Befestigung	Befestigungsmaterial inklusive

**Passende Serien**

Serie	MLV41
-------	-------