



CE

Marque de commande

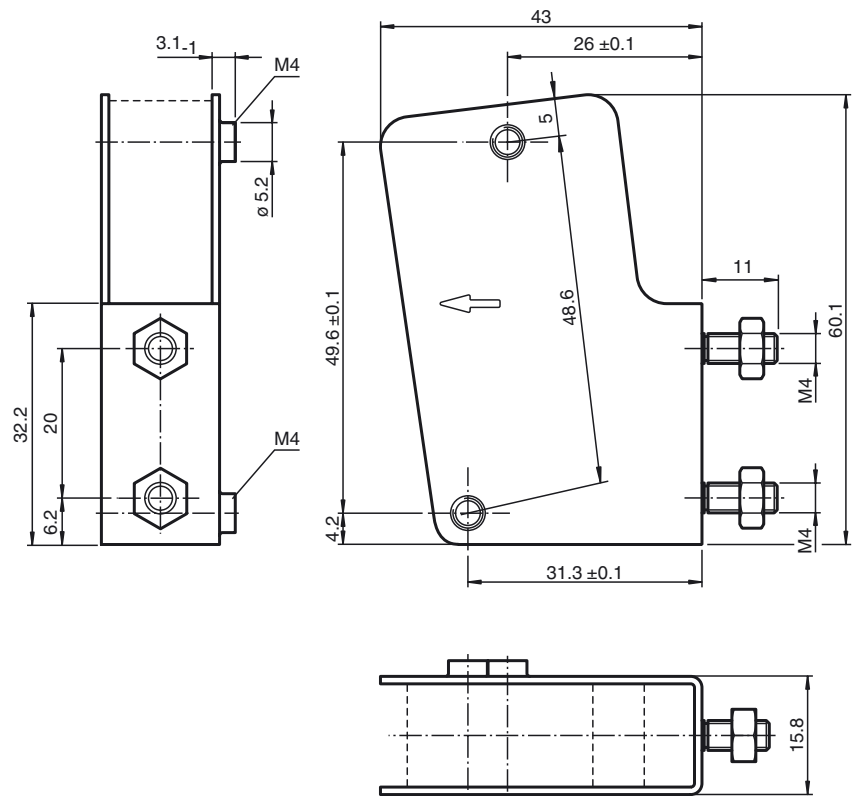
OMH-MLV41-8-HV-U

Angle de fixation

Caractéristiques

- Équerre de fixation en U
- Montage simple et rapide
- Adapté aux capteurs de la série MLV41-8-HV

Dimensions



Caractéristiques techniques

Caractéristiques mécaniques

Matériau	Acier inoxydable 1.4016
Masse	env. 20 g
Fixation	éléments de fixation inclus

Convient pour séries

Série	MLV41
-------	-------