



Bestellbezeichnung

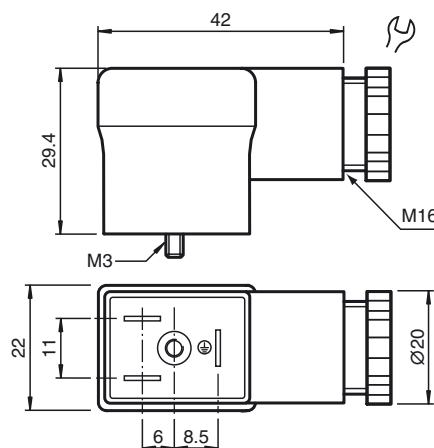
VMBI-2+PE/D1-Y234046

Ventilstecker Form B (Ind), konfektionierbar

Merkmale

- Freilaufdiode
- Vormontiert
- Einzeln verpackt
- Mit Schaltbild bedruckt

Abmessungen



Technische Daten

Allgemeine Daten

Polzahl	2 + PE
Anschluss 1	Ventilstecker Industrie
Bauform 1	gewinkelt

Anzeigen/Bedienelemente

LED rot	Betriebsanzeige
---------	-----------------

Elektrische Daten

Betriebsspannung	U_B	10 ... 50 V DC
Betriebsstrom		max. 10 A
Durchgangswiderstand		< 10 mΩ

Umgebungsbedingungen

Umgebungstemperatur	-40 ... 70 °C (-40 ... 158 °F)
---------------------	--------------------------------

Mechanische Daten

Schutzart	IP65
Anschluss	Ventilstecker Form B Schraubklemmen für max. 1,5 mm ² Kabelverschraubung M16

Material

Kontakte	CuZn ; CuSn
Griffkörper	PA

Kabel

Manteldurchmesser	6 ... 8 mm
-------------------	------------

Allgemeine Informationen

Lieferumfang	Dichtung und Schraube enthalten
--------------	---------------------------------

Elektrischer Anschluss

