



Referencia de pedido

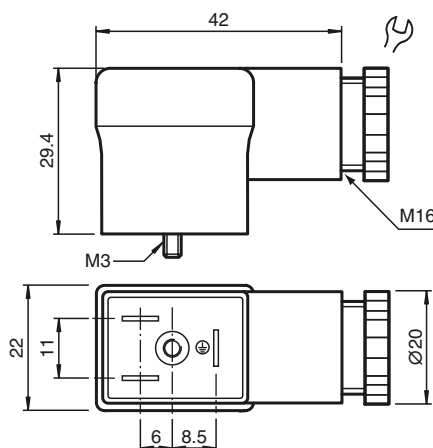
VMBI-2+PE/L2R-Y234045

Conector de válvula, forma B (Ind), confeccionable

Características

- Premontado
- Embalaje individual
- Con diagrama de cableado impreso

Dimensiones



Datos técnicos

Datos generales

| | |
|-------------|-------------------------------|
| Nº de polos | 2 + PE |
| Conexión 1 | Clavija de válvula industrial |
| Tipo 1 | angulado |

Elementos de indicación y manejo

| | |
|----------|-------------------------|
| LED rojo | Indicación de operación |
|----------|-------------------------|

Datos eléctricos

| | | |
|-------------------------|-------|--------------------|
| Tensión de trabajo | U_B | 70 ... 250 V CA/CC |
| Corriente de trabajo | | máx. 10 A |
| Resistencia de tránsito | | < 10 mΩ |

Condiciones ambientales

| | |
|----------------------|--------------------------------|
| Temperatura ambiente | -40 ... 70 °C (-40 ... 158 °F) |
|----------------------|--------------------------------|

Datos mecánicos

| | |
|--------------------|---|
| Tipo de protección | IP65 |
| Conexión | Conector de válvula Forma B Bornes roscados para máx. 1,5 mm ² Cable conectado por rosca M16 |

Material

| | |
|----------------------------|-------------|
| Contactos | CuZn ; CuSn |
| Pinza | PA |
| Cable | |
| Diámetro del revestimiento | 6 ... 8 mm |

Información general

| | |
|-----------------------|--------------------------|
| Volumen de suministro | Incluye junta y tornillo |
|-----------------------|--------------------------|

Conexión eléctrica

