



Referencia de pedido

PSE4-RUB-03

Perfil de caucho para regletas de conexión de seguridad de la serie PSE4

Características

- Perfil de caucho
- Para el montaje en perfil de aluminio PSE4-ALU
- Se puede acortar según se prefiera
- Pueden suministrarse variantes de hasta 10 m
- Parte integrante de la estructura modular PSE4

Accesorios

PSE4-ALU-01

Perfil extruido de aluminio para regletas de conexión de seguridad de la serie PSE4

PSE4-ALU-02

Perfil extruido de aluminio para regletas de conexión de seguridad de la serie PSE4

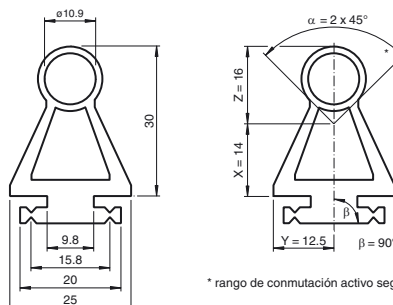
PSE4-SL-01

Barrera óptica del botón de seguridad de la serie PSE4

PSE4-SC-01

Unidad de control de seguridad de la serie PSE4

Dimensiones



* rango de conmutación activo según EN 1760-2

Datos técnicos

Datos generales

Longitud 5 m

Condiciones ambientales

Temperatura ambiente -30 ... 100 °C (-22 ... 212 °F)
Resistencia a las influencias atmosféricas Excelente

Datos mecánicos

Material EPDM (Caucho etileno-propileno-dieno)
Masa aprox. 1500 g

Notas

La estructura modular PSE 4 consta de los siguientes componentes:

Barreras ópticas de seguridad PSE4-SL:

El sistema electrónico de los tapones está completamente sellado en la carcasa para conseguir una elevada resistencia frente a influencias ambientales como el agua, el polvo y la humedad. Cumplen con la clase de protección IP 68.

Perfil de caucho PSE4-RUB y PSE4-ROI:

El perfil de caucho está diseñado como un perfil de doble cámara. En la cámara hueca superior redonda se introducen el emisor y receptor. Durante el accionamiento del perfil se interrumpe el canal óptico y se abren los circuitos de habilitación de la unidad de evaluación. Durante el accionamiento en el rango final se sumergen el emisor o receptor en la cámara inferior. De este modo se garantiza la interrupción del haz de luz. Sin embargo, las fuerzas necesarias son grandes, de modo que los rangos finales son rangos inactivos según EN 1760-2.

Dispositivo de conexión de seguridad PSE4-SC:

La señal del sistema emisor y receptor se evalúa según EN ISO/IEC 61496-1 conforme a la categoría de control 4.

Perfiles de aluminio PSE4-ALU:

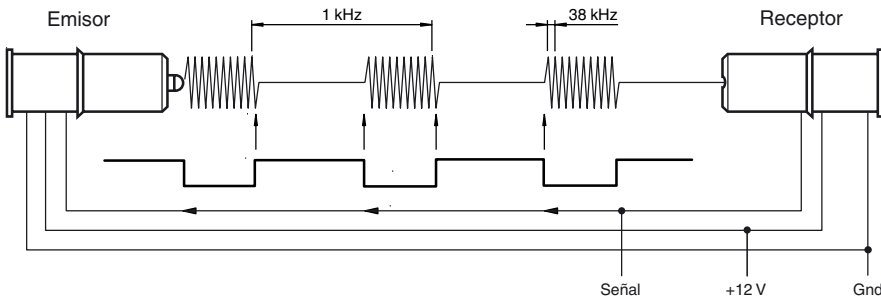
Los perfiles de aluminio se suministran en longitudes diferentes y se pueden utilizar opcionalmente.

Principio de funcionamiento

El emisor emite luz infrarroja pulsada que detecta el receptor. Tras detectar la luz del emisor, el receptor desconecta el emisor a través de la línea de señal. La "corriente de alumbrado" se detiene. El receptor detecta también este estado y, tras un retardo determinado, se conecta de nuevo el emisor. A causa de este acoplamiento, surge una señal dinámica que se suministra en principio a una bomba de carga. La evaluación analiza su estado de carga.

Cada error del sistema emisor y receptor desemboca en la ausencia de la señal dinámica, ya

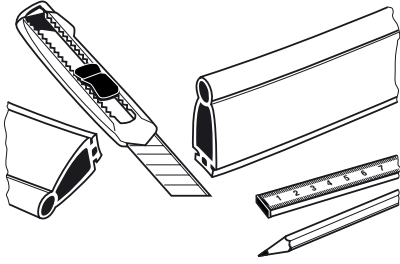
que influye en la señal óptica o eléctrica.



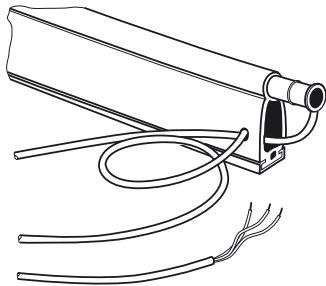
Nota:

Solo las regletas de conexión de seguridad montadas al completo cumplen el certificado de examen para la serie PSE4.

Montaje o sustitución de los sensores



Perfil de caucho PSE4-RUB-XX o PSE4-ROI-XX y el riel de montaje de aluminio correspondiente. Recortar el PSE4-ALU-XX a la longitud necesaria.



Introducir el emisor y receptor en la cámara hueca.
Guiar el cable del emisor por la segunda cámara hueca hacia el lado del receptor.

Aplicación

El sistema completo de la regleta de conexión de seguridad PSE4 se compone de la unidad de evaluación, los sensores, un burlete de goma para el sensor y un riel de montaje de aluminio opcional. El sistema ha sido probado en el rango de temperatura de entre 5 °C y 55 °C según EN 1760-2 y es adecuado para la protección dactilar.

La unidad de evaluación evalúa la señal de los sensores y está pensada para el montaje en un armario de distribución. Mediante el accionamiento de la regleta de conexión se abre el contacto de seguridad de la unidad de evaluación. El sistema completo cumple el nivel de rendimiento e, cat. 4 según EN ISO 13849-1.