



Codifica d'ordine

PSE4-SC-01

Analizzatore di sicurezza

Unità elaborazione sicurezza della serie PSE4

Caratteristiche

- Unità elaborazione sicurezza
- Per la valutazione delle fotocellule a sbarramento sicurezza PSE4-SL
- Classe di sicurezza 4 in conformità alla norma EN61496-1
- 24 V DC Tensione di alimentazione
- 2 contatti di uscita sicuri
- Ottenibile il Performance Level PLc (EN 13849-1)
- Componente del modulo PSE4

Certificazione

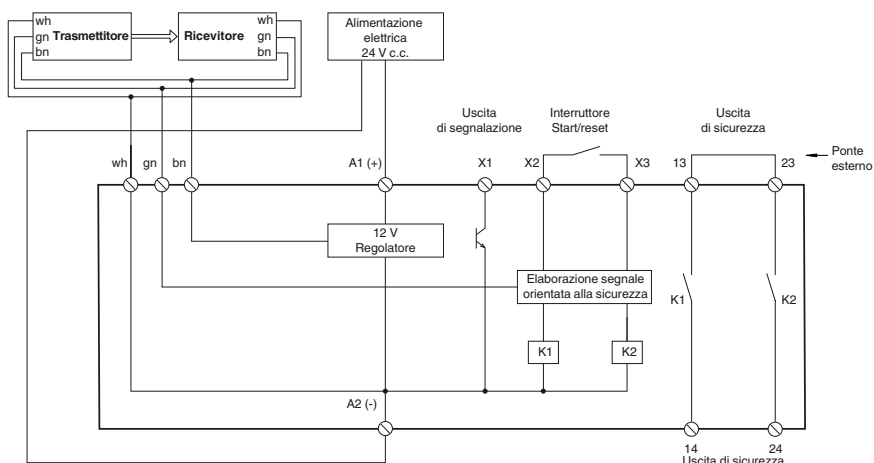
L'intero sistema del listello di commutazione di sicurezza PSE4 è composto da unità di valutazione, sensori, un listello in gomma del sensore e, come optional, una barretta di montaggio in alluminio. Il sistema è verificato nella gamma di temperature da 5 °C a 55 °C in conformità con la norma EN 1760-2 e adatto alla protezione delle dita.

L'unità di valutazione valuta il segnale dei sensori ed è previsto per essere montato nell'armadio di comando. Con l'azionamento del listello di commutazione si apre il contatto di sicurezza dell'unità di valutazione. Il sistema completo soddisfa il livello prestazionale e, cat. 4 secondo EN ISO 13849-1.

Dimensioni



Allacciamento elettrico



Data di edizione: 2012-05-02 09:45 Data di stampare: 2012-05-02 233900_ita.xml

Dati tecnici

Dati limite

Lunghezza cavo ammissibile	200 m
----------------------------	-------

Caratteristiche sicurezza funzionale

Livello di performance (PL)	PL e
Categoria	4
Durata dell'utilizzo (T _M)	20 a
Grado di copertura della diagnosi (DC)	99 %
Tipo	4

Indicatori / Elementi di comando

Indicatore di esercizio	LED verde: Power on
Indicatore delle funzioni	LED verde

Dati elettrici

Tensione di esercizio	U _B	24 V c.c. +20/-10 %
Consumo (di potenza)	P ₀	< 4 W

Uscita

Uscita del segnale	Relè, 2 contatti NA
Tensione di comando	max. 250 V AC/DC
Corrente di comando	max. 4 A
Commutazione dell'alimentazione	1000 VA
Tempo di reazione	32 ms

Condizioni ambientali

Temperatura ambiente	5 ... 55 °C (41 ... 131 °F)
Grado di sporcamento	2

Dati meccanici

Classe di protezione	IP20
Allacciamento	Morsetti a vite , Sezione cavo 0,2 ... 2,5 mm ²
Materiale	Polietilene (PE)
Massa	circa. 200 g

Conformità alle norme e alle direttive

Conformità alle direttive	
Direttiva sulle macchine 2006/42/CE	EN 12978:2003+A1:2009
Conformità alle norme	
sicurezza funzionale	EN ISO 13849-1:2008 + AC:2009

Omologazioni e certificati

omologazione UL	cULus Listed File no: NRNT.E344450
Omologazione TÜV	TÜV Rheinland 968/M 301.00/11

Curve/Diagrammi

Diagramma forza-corsa
Parametri della misurazione: T = 23 °C, posizione di montaggio B secondo EN 1760-2, punto di rilevamento C (EN 1760-2), v = 100 mm/s fino A, v = 10 mm/s a partire da A.

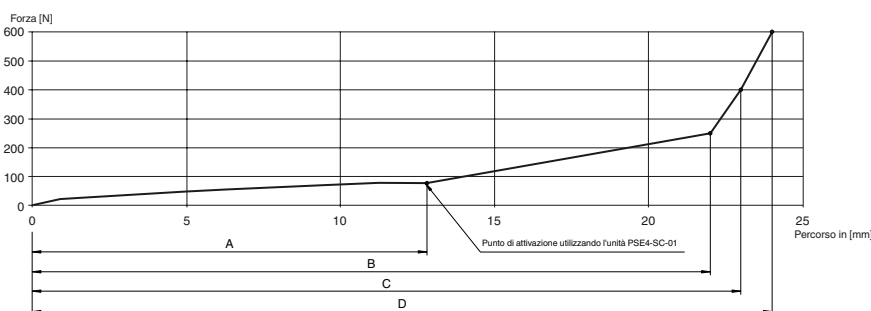


Diagramma forza-corsa della deformazione del profilo del sensore in caso di carico di compressione

Deformazione in caso di carico di compressione con l'unità di elaborazione PSE4-SC-01		
	Deformazione [mm]	Forza [N]
A	12,8	80
B	22,0	250
C	23,0	400
D	24,0	600

Note

La struttura PSE 4 è composta dai seguenti componenti:

Fotocellule di sicurezza PSE4-SL:

L'elettronica dei tappi è completamente rinchiusa nella custodia, per ottenere un'elevata resistenza rispetto agli influssi ambientali come acqua, polvere e umidità. Si ottiene il grado di protezione IP 68.

Profili in gomma PSE4-RUB e PSE4-ROI:

il profilo in gomma è realizzato come profilo a camera doppia. Nella camera cava tonda superiore vengono inseriti trasmettitore e ricevitore. All'azionamento del profilo il canale ottico viene interrotto e i circuiti di abilitazione dell'unità di valutazione si aprono. All'attivazione nell'area finale il trasmettitore e/o il ricevitore scendono nella camera inferiore. In tal modo viene garantita l'interruzione del fascio di luce. Tuttavia le forze necessarie sono elevate, così che le aree finali sono aree inattive in conformità con la norma EN 1760-2.

Accessori

PSE4-ROI-01

Profilo in gomma, resistente agli oli per listelli di commutazione di sicurezza della serie PSE4

PSE4-ROI-02

Profilo in gomma, resistente agli oli per listelli di commutazione di sicurezza della serie PSE4

PSE4-ROI-03

Profilo in gomma, resistente agli oli per listelli di commutazione di sicurezza della serie PSE4

PSE4-ROI-04

Profilo in gomma, resistente agli oli per listelli di commutazione di sicurezza della serie PSE4

PSE4-RUB-01

Profilo in gomma per listelli di commutazione di sicurezza della serie PSE4

PSE4-RUB-02

Profilo in gomma per listelli di commutazione di sicurezza della serie PSE4

PSE4-RUB-03

Profilo in gomma per listelli di commutazione di sicurezza della serie PSE4

PSE4-RUB-04

Profilo in gomma per listelli di commutazione di sicurezza della serie PSE4

PSE4-ALU-01

Profilo estruso in alluminio per listelli di commutazione di sicurezza della serie PSE4

PSE4-ALU-02

Profilo estruso in alluminio per listelli di commutazione di sicurezza della serie PSE4

PSE4-SL-01

Fotocellule di sicurezza a bottone della serie PSE4

Per altri accessori vedere il sito Internet www.pepperl-fuchs.com

Unità elaborazione sicurezza PSE4-SC:

Il segnale del sistema trasmettitore-ricevitore viene analizzato in conformità con la norma EN ISO /IEC 61496-1 in base alla categoria di controllo 4.

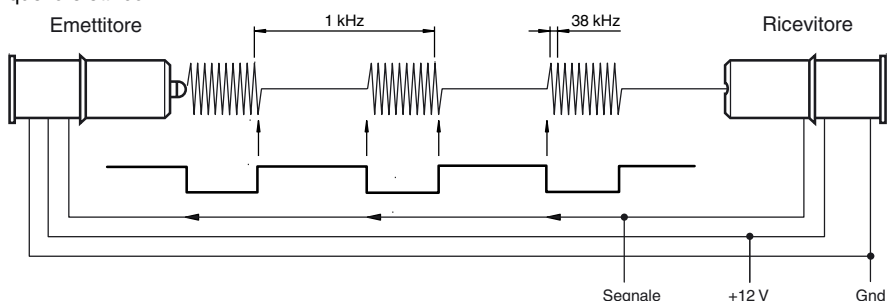
Guide alluminio PSE4-ALU:

Le guide in alluminio vengono fornite in diverse lunghezze e possono essere utilizzate come optional.

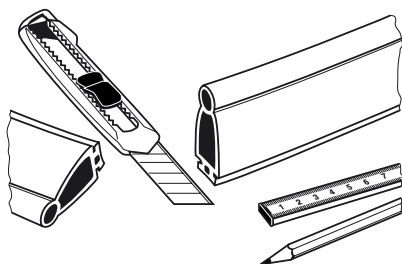
Principio di funzionamento

Il trasmettitore invia luce a infrarossi a impulsi che viene riconosciuta dal ricevitore. Dopo il riconoscimento della luce di emissione il ricevitore disattiva il trasmettitore attraverso la linea segnale. Il "flusso di luce" si interrompe. Anche questo stato viene riconosciuto dal ricevitore e il trasmettitore viene di nuovo riattivato dopo un certo ritardo. A causa di questo accoppiamento si forma un segnale dinamico, che in linea di principio viene inviato a una pompa di carico. La valutazione analizza il suo stato di carico.

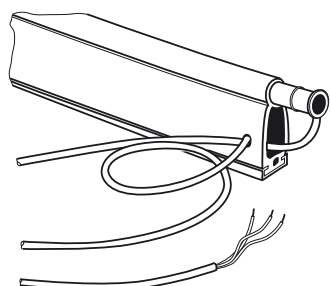
Ogni errore nel sistema trasmettitore-ricevitore porta all'assenza del segnale dinamico, poiché vengono influenzati sia il segnale ottico, sia quello elettrico.

**Nota:**

Solo i listelli di commutazione di sicurezza montati in maniera completa rispondono al certificato di approvazione per la serie PSE4.

Montaggio o sostituzione dei sensori

Profilo in gomma PSE4-RUB-XX e/o PSE4-ROI-XX e relativa barretta di montaggio in alluminio
Tagliare il PSE4-ALU-XX in base alla lunghezza necessaria.



Introdurre trasmettitore e ricevitore nella camera cava.
Far passare il cavo del trasmettitore attraverso la seconda camera cava sul lato del ricevitore.