



**Bestellbezeichnung**

**PSE4-SC-01**

Sicherheits-Schaltgerät

Sicherheits-Schaltgerät der Serie PSE4

**Merkmale**

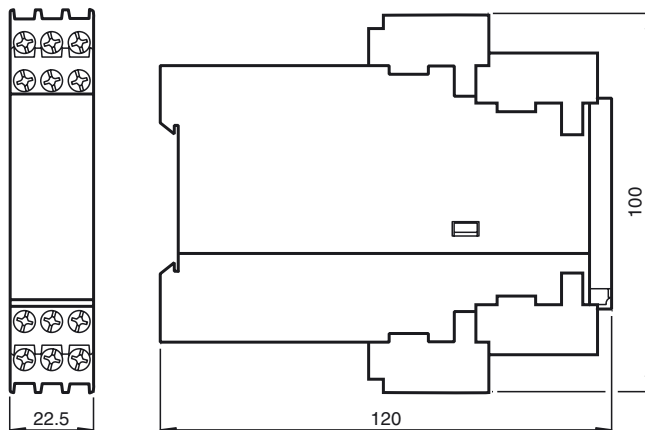
- Sicherheits-Schaltgerät
- Zur Auswertung der Sicherheits-Lichtschranken PSE4-SL
- Sicherheits-Kategorie 4 nach EN61496-1
- 24 V DC Versorgungsspannung
- 2 sichere Ausgangskontakte
- Performance-Level PLe (EN13849-1) erreichbar
- Bestandteil des PSE4-Baukastens

**Produktinformation**

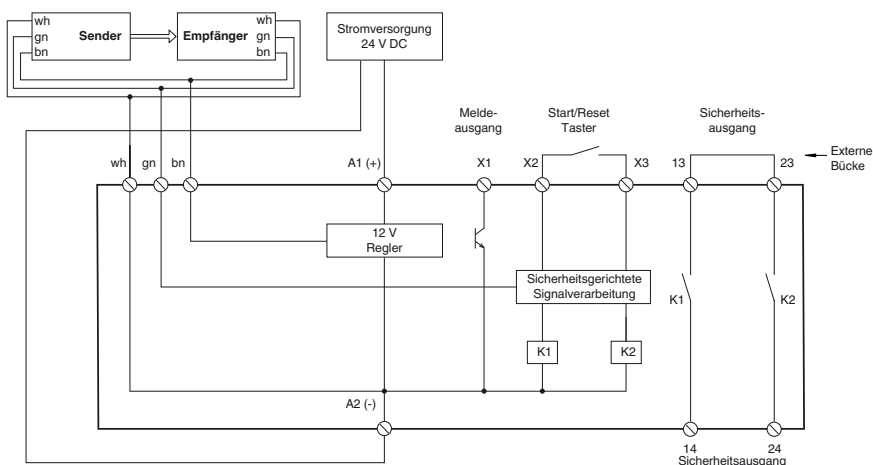
Das Gesamtsystem der Sicherheits-Schaltleiste PSE4 besteht aus der Auswerteeinheit, Sensoren, einer Sensor-Gummileiste und optional einer Aluminium Montageleiste. Das System ist im Temperaturbereich 5 °C bis 55 °C nach der EN 1760-2 geprüft und zum Fingerschutz geeignet.

Die Auswerteeinheit wertet das Signal der Sensoren aus und ist für den Einbau in einen Schaltschrank vorgesehen. Mit der Betätigung der Schaltleiste öffnet der Sicherheitskontakt der Auswerteeinheit. Das Gesamtsystem erfüllt den Performance Level e, Kat. 4 nach EN ISO 13849-1.

**Abmessungen**



**Elektrischer Anschluss**



Veröffentlichungsdatum: 2012-05-02 09:45 Ausgabedatum: 2012-05-02 233900\_ger.xml

**Technische Daten****Grenzdaten**

Zulässige Leitungslänge 200 m

**Kenndaten funktionale Sicherheit**

Performance Level (PL) PL e

Kategorie Kat. 4

Gebrauchsdauer ( $T_M$ ) 20 a

Diagnosedeckungsgrad (DC) 99 %

Typ 4

**Anzeigen/Bedienelemente**

Betriebsanzeige LED grün: Power on

Funktionsanzeige LED grün

**Elektrische Daten**Betriebsspannung  $U_B$  24 V DC +20/-10 %Leistungsaufnahme  $P_0$  < 4 W**Ausgang**

Signalausgang Relais, 2 Schließer

Schaltspannung max. 250 V AC/DC

Schaltstrom max. 4 A

Schaltleistung 1000 VA

Ansprechzeit 32 ms

**Umgebungsbedingungen**

Umgebungstemperatur 5 ... 55 °C (41 ... 131 °F)

Verschmutzungsgrad 2

**Mechanische Daten**

Schutzart IP20

Anschluss Schraubklemmen, Leitungsquerschnitt 0,2 ... 2,5 mm<sup>2</sup>

Material Polyethylen (PE)

Masse ca. 200 g

**Normen- und Richtlinienkonformität****Richtlinienkonformität**

Maschinenrichtlinie 2006/42/EG EN 12978:2003+A1:2009

**Normenkonformität**

Funktionale Sicherheit EN ISO 13849-1:2008 + AC:2009

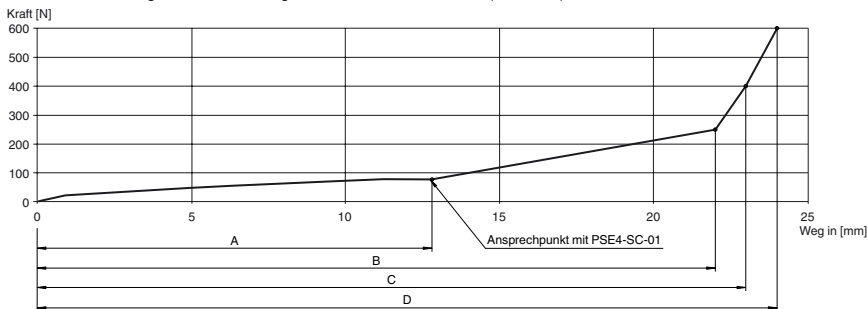
**Zulassungen und Zertifikate**

UL-Zulassung cULus Listed File no: NRNT.E344450

TÜV-Zulassung TÜV Rheinland 968/M 301.00/11

**Kurven/Diagramme****Kraft-Weg-Diagramm**

Parameter der Messung: T = 23 °C, Einbaulage B nach EN 1760-2, Messort C (EN 1760-2), v = 100 mm/s bis A, v = 10 mm/s ab A.



Kraft-Weg-Diagramm der Verformung des Signalgebers bei Druckbelastung

Verformung bei Druckbelastung Mit Auswerteeinheit PSE4-SC-01

	Verformung [mm]	Kraft [N]
A	12,8	80
B	22,0	250
C	23,0	400
D	24,0	600

**Hinweise****Der Baukasten PSE 4 besteht aus folgenden Komponenten:****Sicherheits-Lichtschränken PSE4-SL:**

Die Elektronik der Stopfen ist im Gehäuse komplett vergossen, um eine hohe Resistenz gegenüber Umwelteinflüssen wie Wasser, Staub und Feuchtigkeit zu erreichen. Sie erreichen die Schutzart IP 68.

**Gummiprofile PSE4-RUB und PSE4-ROI:**

Das Gummiprofil ist als Doppelkammerprofil ausgelegt. In die runde obere Hohlkammer werden Sender und Empfänger eingesteckt. Bei einer Betätigung des Profils wird der optische Kanal unterbrochen und die Freigabekreise der Auswerteeinheit öffnen. Bei einer Betätigung im Endbereich tauchen der Sender bzw. der Empfänger in die untere Kammer ein. Somit ist gewährleistet, dass der Lichtstrahl unterbrochen wird. Allerdings sind die benötigten Kräfte hoch, sodass die Endbereiche inaktive Bereiche nach der EN 1760-2 sind.

**Zubehör****PSE4-ROI-01**

Gummiprofil, ölbeständig für Sicherheits-Schaltleisten der Serie PSE4

**PSE4-ROI-02**

Gummiprofil, ölbeständig für Sicherheits-Schaltleisten der Serie PSE4

**PSE4-ROI-03**

Gummiprofil, ölbeständig für Sicherheits-Schaltleisten der Serie PSE4

**PSE4-ROI-04**

Gummiprofil, ölbeständig für Sicherheits-Schaltleisten der Serie PSE4

**PSE4-RUB-01**

Gummiprofil für Sicherheits-Schaltleisten der Serie PSE4

**PSE4-RUB-02**

Gummiprofil für Sicherheits-Schaltleisten der Serie PSE4

**PSE4-RUB-03**

Gummiprofil für Sicherheits-Schaltleisten der Serie PSE4

**PSE4-RUB-04**

Gummiprofil für Sicherheits-Schaltleisten der Serie PSE4

**PSE4-ALU-01**

Aluminium-Strangpressprofil für Sicherheits-Schaltleisten Serie PSE4

**PSE4-ALU-02**

Aluminium-Strangpressprofil für Sicherheits-Schaltleisten Serie PSE4

**PSE4-SL-01**

Sicherheits-Knopflichtschränke für Serie PSE4

Weiteres Zubehör finden Sie im Internet unter [www.pepperl-fuchs.com](http://www.pepperl-fuchs.com)

**Sicherheits-Schaltgerät PSE4-SC:**

Das Signal des Sender-Empfänger-Systems wird in der Auswertung gemäß der EN ISO /IEC 61496-1 nach Steuerungskategorie 4 ausgewertet.

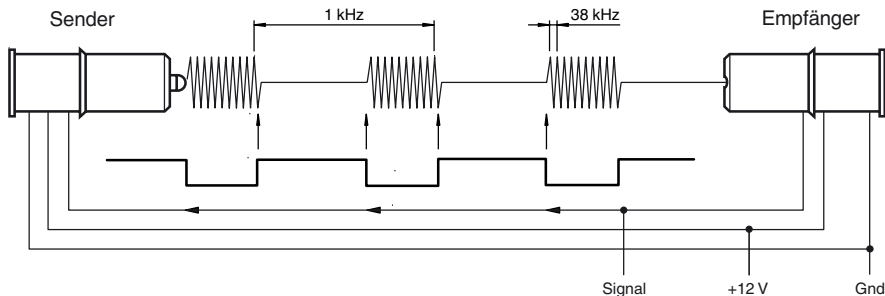
**Aluminium-Schienen PSE4-ALU:**

Die Aluminium-Schienen sind in verschiedenen Längen lieferbar und können optional verwendet werden.

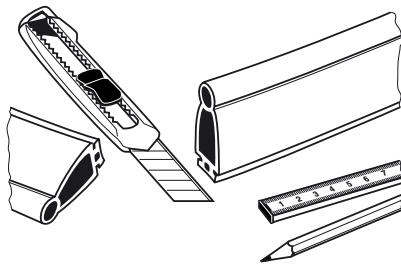
**Funktionsprinzip**

Der Sender emittiert gepulstes Infrarotlicht, das vom Empfänger erkannt wird. Nach Erkennung des Senderlichtes schaltet der Empfänger über die Signalleitung den Sender aus. Der "Lichtstrom" stoppt. Dieser Zustand wird ebenfalls vom Empfänger erkannt, der Sender wird nach einer gewissen Verzögerung wieder eingeschaltet. Aufgrund dieser Kopplung entsteht ein dynamisches Signal, das prinzipiell einer Ladungspumpe zugeführt wird. Deren Ladezustand analysiert die Auswertung.

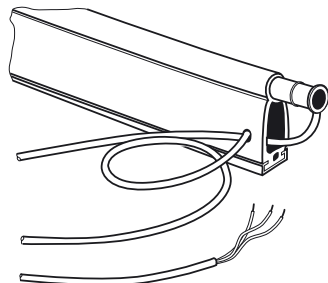
Jeder Fehler in dem Sender-Empfänger-System führt zu dem Ausbleiben des dynamischen Signals, da entweder das optische oder das elektrische Signal beeinflusst wird.

**Hinweis:**

Nur komplett montierte Sicherheits-Schaltleisten entsprechen der Baumusterprüfbescheinigung für die Serie PSE4.

**Montage oder Austausch der Sensoren**

Gummiprofil PSE4-RUB-XX bzw. PSE4-ROI-XX und die zugehörige Alu-Montageleiste PSE4-ALU-XX auf die benötigte Länge zuschneiden.



Sender und Empfänger in die Hohlkammer einschieben.  
Das Senderkabel durch die zweite Hohlkammer auf die Seite des Empfängers führen.