

Codifica d'ordine

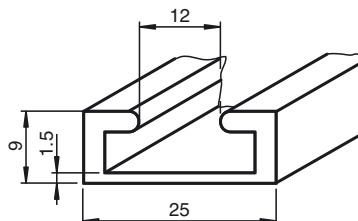
PSE4-ALU-02

Profilato estruso in alluminio per listelli di commutazione di sicurezza della serie PSE4

Caratteristiche

- Barretta di montaggio in alluminio
- Per il fissaggio dei profili in gomma PSE4-RUB e PSE4-ROI
- Accorciabile a piacimento
- Allineabili tra loro
- Componente del modulo PSE4

Dimensioni



Dati tecnici

Dati generali

Lunghezza 2,5 m

Condizioni ambientali

Temperatura ambiente -10 ... 50 °C (14 ... 122 °F)

Dati meccanici

Materiale Alluminio
Massa circa. 450 g

Note

La struttura PSE 4 è composta dai seguenti componenti:

Fotocellule di sicurezza PSE4-SL:

L'elettronica dei tappi è completamente rinchiusa nella custodia, per ottenere un'elevata resistenza rispetto agli influssi ambientali come acqua, polvere e umidità. Si ottiene il grado di protezione IP 68.

Profili in gomma PSE4-RUB e PSE4-ROI:

il profilo in gomma è realizzato come profilo a camera doppia. Nella camera cava tonda superiore vengono inseriti trasmettitore e ricevitore. All'azionamento del profilo il canale ottico viene interrotto e i circuiti di abilitazione dell'unità di valutazione si aprono. All'attivazione nell'area finale il trasmettitore e/o il ricevitore scendono nella camera inferiore. In tal modo viene garantita l'interruzione del fascio di luce. Tuttavia le forze necessarie sono elevate, così che le aree finali sono aree inattive in conformità con la norma EN 1760-2.

Unità elaborazione sicurezza PSE4-SC:

Il segnale del sistema trasmettitore-ricevitore viene analizzato in conformità con la norma EN ISO /IEC 61496-1 in base alla categoria di controllo 4.

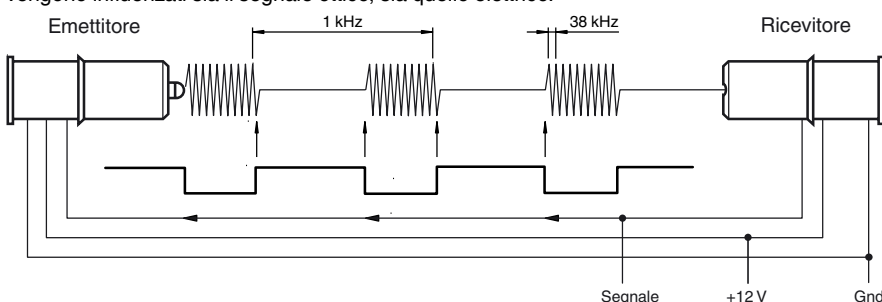
Guide alluminio PSE4-ALU:

Le guide in alluminio vengono fornite in diverse lunghezze e possono essere utilizzate come optional.

Principio di funzionamento

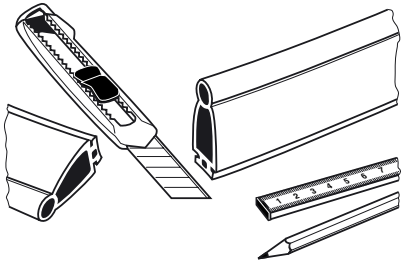
Il trasmettitore invia luce a infrarossi a impulsi che viene riconosciuta dal ricevitore. Dopo il riconoscimento della luce di emissione il ricevitore disattiva il trasmettitore attraverso la linea segnale. Il "flusso di luce" si interrompe. Anche questo stato viene riconosciuto dal ricevitore e il trasmettitore viene di nuovo riattivato dopo un certo ritardo. A causa di questo accoppiamento si forma un segnale dinamico, che in linea di principio viene inviato a una pompa di carico. La valutazione analizza il suo stato di carico.

Ogni errore nel sistema trasmettitore-ricevitore porta all'assenza del segnale dinamico, poiché vengono influenzati sia il segnale ottico, sia quello elettrico.

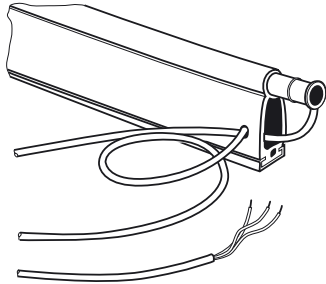


Nota:

Solo i listelli di commutazione di sicurezza montati in maniera completa rispondono al certificato di approvazione per la serie PSE4.

Montaggio o sostituzione dei sensori

Profilo in gomma PSE4-RUB-XX e/o PSE4-ROI-XX e relativa barretta di montaggio in alluminio
Tagliare il PSE4-ALU-XX in base alla lunghezza necessaria.



Introdurre trasmettitore e ricevitore nella camera cava.
Far passare il cavo del trasmettitore attraverso la seconda camera cava sul lato del ricevitore.

Accessori**PSE4-ROI-01**

Profilo in gomma, resistente agli oli per listelli di commutazione di sicurezza della serie PSE4

PSE4-ROI-02

Profilo in gomma, resistente agli oli per listelli di commutazione di sicurezza della serie PSE4

PSE4-ROI-03

Profilo in gomma, resistente agli oli per listelli di commutazione di sicurezza della serie PSE4

PSE4-ROI-04

Profilo in gomma, resistente agli oli per listelli di commutazione di sicurezza della serie PSE4

PSE4-RUB-01

Profilo in gomma per listelli di commutazione di sicurezza della serie PSE4

PSE4-RUB-02

Profilo in gomma per listelli di commutazione di sicurezza della serie PSE4

PSE4-RUB-03

Profilo in gomma per listelli di commutazione di sicurezza della serie PSE4

PSE4-RUB-04

Profilo in gomma per listelli di commutazione di sicurezza della serie PSE4

PSE4-SL-01

Fotocellule di sicurezza a bottone della serie PSE4

PSE4-SC-01

Unità elaborazione sicurezza della serie PSE4

Applicazione

L'intero sistema del listello di commutazione di sicurezza PSE4 è composto da unità di valutazione, sensori, un listello in gomma del sensore e, come optional, una barretta di montaggio in alluminio. Il sistema è verificato nella gamma di temperature da 5 °C a 55 °C in conformità con la norma EN 1760-2 e adatto alla protezione delle dita.

L'unità di valutazione valuta il segnale dei sensori ed è previsto per essere montato nell'armadio di comando. Con l'azionamento del listello di commutazione si apre il contatto di sicurezza dell'unità di valutazione. Il sistema completo soddisfa il livello prestazionale e, cat. 4 secondo EN ISO 13849-1.