



Marque de commande

SU180-SD/40ab/115/170

amplificateur externe
Avec câble fixe à 1 broche

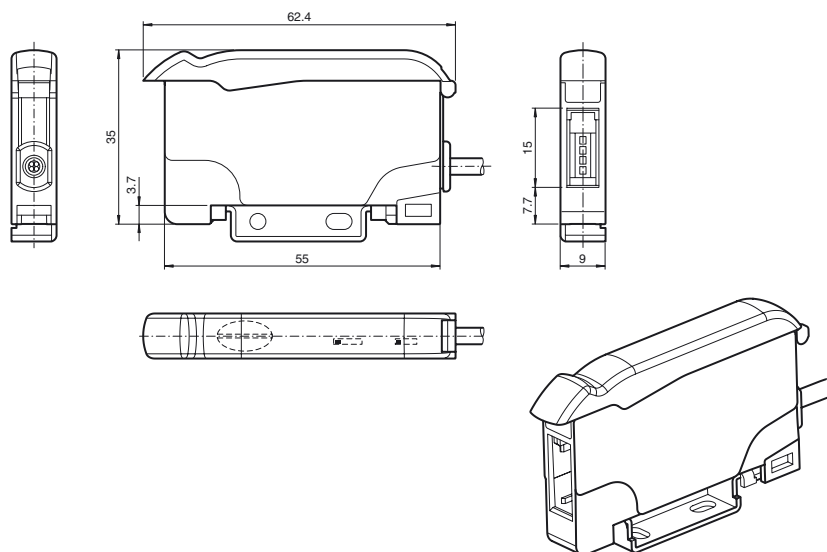
Caractéristiques

- Unité d'interface de commande pour capteurs miniatures série ML10
- Module "Slave"
- Contacts à pont pour simplifier le câblage
- LED pour l'état de service et la réserve de fonction
- NPN, PNP et commutateur de sortie push-pull
- Commutation "clair/foncé"
- Commutation "clair/foncé", programmable par câblage
- Boîtier enfilaible
- Montage sur rail symétrique DIN

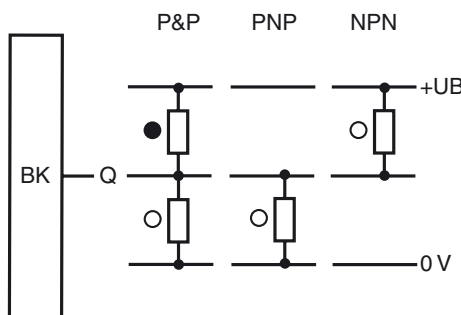
Information produit

Les convertisseurs de signaux de la série SU180 sont adaptés à la connexion de cellules optoélectroniques miniatures en mode de détection directe avec réelle suppression de l'arrière-plan (HGA). Afin de maintenir les coûts de câblage à un faible niveau, il est possible de connecter jusqu'à 20 modules esclaves à un module maître via les connecteurs de pont fournis. Les convertisseurs de signaux peuvent être placés les uns à côté des autres sur un rail de montage DIN. Les dispositifs autonomes sont équipés d'un commutateur lumière allumée/obscurité et d'un commutateur du circuit de sortie (NPN, PNP, push-pull). Sur un réseau, le commutateur lumière allumée/obscurité peut commander simultanément tous les dispositifs via la broche E/S. Les deux dispositifs sont disponibles dans des versions inviolables. L'installation est plus efficace en raison de dépenses de câblage moindres et d'un montage rapide et simple par encliquetage des convertisseurs de signaux.

Dimensions

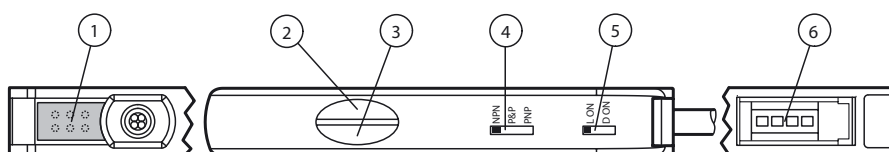


Raccordement électrique



○ = commutation "claire"
● = commutation "foncé"

Éléments de visualisation/réglage



1	Contacts à pont	3	Témoin de fonctionnement, vert	5	Commutateur clair/foncé
2	Affichage de fonction, jaune	4	Sortie de commutateur	6	Connexion du détecteur

Date de publication: 2012-10-02 13:58 Date d'édition: 2012-10-15 233662_fra.xml

Caractéristiques techniques**Caractéristiques générales**

Domaine de détection	en fonction du capteur utilisé
Accessoires fournis	Contacts à pont
Conception modulaire	20 unités maximum

Valeurs caractéristiques pour la sécurité fonctionnelle

MTTF _d	1540 a
Durée de mission (T _M)	20 a
Couverture du diagnostic (DC)	0 %

Éléments de visualisation/réglage

Indication fonctionnement	LED verte, allumée en permanence Power on
Visual. état de commutation	LED jaune : allumée si l'objet a été détecté
Critères de choix	inversion de la fonction de sortie : PNP, NPN ou sortie push-pull
Critères de choix	commutation "clair/foncé"

Caractéristiques électriques

Tension d'emploi	U _B	10 ... 30 V DC
Ondulation		10 %
Consommation à vide	I ₀	20 mA

Entrée

nombre/type	Raccordement 1 Tête de détecteur†: Série ML10
-------------	---

Sortie

Mode de commutation	commutation "clair/foncé" interchangeable	
Sortie signal	Les deux 1 PNP, protégée contre les courts-circuits et l'inversion de polarité, collecteur ouvert ou 1 NPN, protégées contre les courts-circuits/inversion de polarité, collecteur ouvert ou 1 sortie push-pull, protégées contre les courts-circuits/inversion de polarité	
Tension de commutation	max. 30 V DC	
Courant de commutation	max. 100 mA	
Chute de tension	U _d	< 2,5 V
Fréquence de commutation	f	1000 Hz
Temps d'action		500 µs

Conditions environnementales

Température ambiante	-10 ... 55 °C (14 ... 131 °F)
Température de stockage	-20 ... 70 °C (-4 ... 158 °F)

Caractéristiques mécaniques

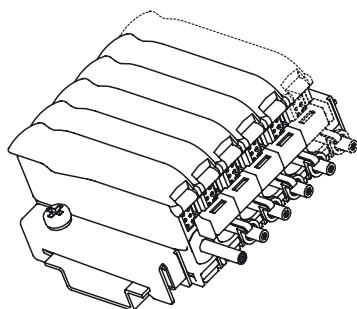
Section des fils	1 x 0,25 mm ²
Mode de protection	IP50, pour installation dans une armoire de commande ou dans un boîtier offrant un degré de protection IP54 au minimum
Raccordement	câble 2 m, 1 x 0,25 mm ²
Matériau	
Boîtier	PC
Câble	PVC
Montage	Rail standard conforme DIN EN 60715, 35 mm Rail DIN
Masse	50 g

conformité de normes et de directives

Conformité aux normes	
Norme produit	EN 60947-5-2:2007 IEC 60947-5-2:2007
Tenue aux chocs et aux vibrations	CEI/EN 60068, demi sinus, 40 g pour chaque direction X, Y et Z
Résistance aux vibrations	IEC / EN 60068-2-6, sinus, 10 - 2000 Hz, 10 g pour chaque direction X, Y et Z

Agréments et certificats

Agrément UL	cULus Listed, Class 2 Power Source, Type 1 enclosure
agrément CCC	Les produits dont la tension de service est ≤36 V ne sont pas soumis à cette homologation et ne portent donc pas le marquage CCC.

Construction modulaire

Vous pouvez connecter les boîtiers de raccordement esclaves au boîtier de raccordement maître à l'aide des contacts à pont fournis sur les boîtiers de raccordement esclaves.

Lorsque vous connectez plusieurs boîtiers de raccordement à l'aide de contacts à ponts, assurez-vous que les broches aveugles noires situées sur les contacts à pont sont coupées. Conservez uniquement les broches aveugles extérieures situées sur les deux contacts à pont extérieurs ; cela permet de désactiver les broches inutilisées.

Les modules maîtres ne doivent pas être connectés

Accessories**ML10-8-H-3,2-IR/115e****Bracket SU**

Support de montage pour rail DIN

Vous trouverez de plus amples informations sur www.pepperl-fuchs.com

les uns aux autres via les contacts à pont.

L'alimentation fournie à l'entrée externe du boîtier de raccordement maître alimente ce dernier et tous les boîtiers de raccordement esclaves connectés.

Un module maître est nécessaire pour commander un module esclave.

Informations concernant la consommation de courant :

- a) 20 unités maximum (19 esclaves par maître) ; consommation de courant maximum = 20 mA par unité.
- b) 10 unités maximum (9 esclaves par maître) ; consommation de courant maximum = 70 mA par unité.
- c) 8 unités maximum (7 esclaves par maître) ; consommation de courant maximum = 110 mA par unité.