



Referencia de pedido

SU180-MD/40ab/115/170

amplificador externo
con cable fijo

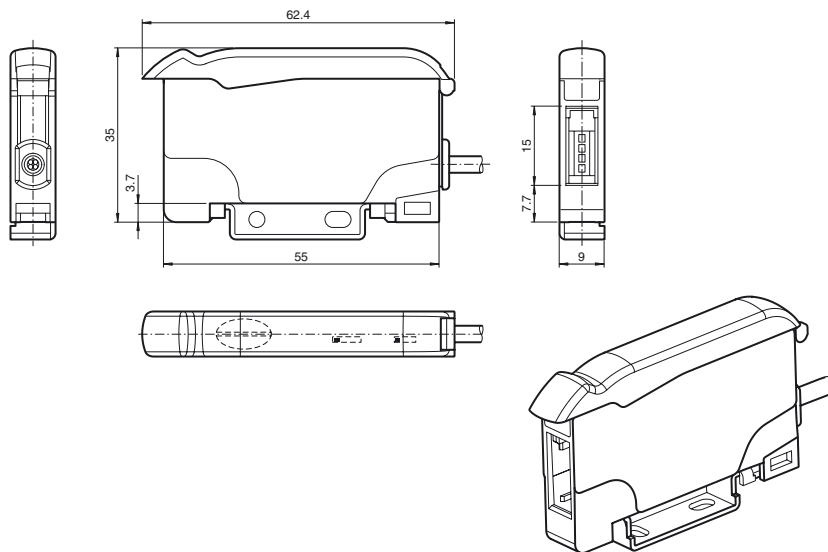
Características

- Unidad de interfaz de control para sensores en miniatura de la serie ML10
- Módulo maestro
- No requiere ningún TEACH-IN
- Contactos de puente para simplificar el cableado
- LEDs indicadores muy visibles para energía y estado de conmutación
- Conmutación de salidas NPN, PNP y push-pull
- Conmutador claro/oscuro
- Conmutación claro/oscuro, programable por cableado
- Carcasa alineable
- Montaje sobre rail simétrico DIN

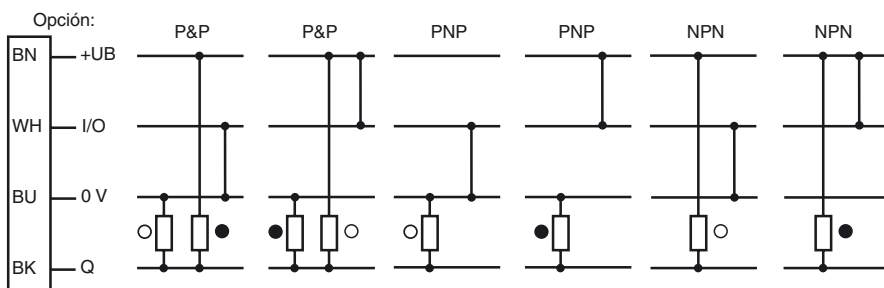
Información de producción

Los transformadores de señal de la serie SU180 están indicados para la conexión de sensores fotoeléctricos de detección directa en miniatura con verdadera supresión de fondo (HGA). A fin de mantener bajos los costes de cableado, es posible conectar a un mismo maestro hasta 20 módulos esclavo mediante los conectores de puente incluidos. Los transformadores de señal pueden colocarse directamente unos junto a otros en un carril de montaje DIN. Los distintos dispositivos incorporan un interruptor de modo oscuro activado/modo claro activado y otro interruptor para los circuitos de salida (NPN, PNP, push-pull). El interruptor de oscuro activado/modo claro activado puede aplicarse de forma simultánea a todos los dispositivos de una misma red a través de la clavija de E/S. Ambos dispositivos cuentan con una versión a prueba de manipulación. La instalación resulta más eficaz gracias a la reducción del gasto en cableado y al rápido y sencillo montaje a presión de los transformadores de

Dimensiones



Conexión eléctrica



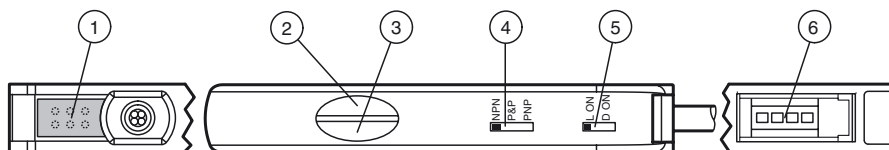
Entrada externa de E/S a UB+ o 0 V:
Interruptor mecánico L/D inactivo

Entrada externa de E/S abierta:
Todos los interruptores mecánicos activos

Los circuitos de la entrada externa se utilizan para el maestro y todos los módulos esclavos conectados

○ = Claro activado
● = Oscuro activado

Elementos de indicación y manejo



1 Contactos de puente	3 Indicador de funcionamiento, verde	5 Interruptor de cambio a modo claro/oscuro
2 Visor de funcionamiento, amarillo	4 Salida de interruptor de cambio	6 Conexión de sensor

Fecha de publicación: 2012-10-02 13:57 Fecha de edición: 2012-10-17 233661_spa.xml

Datos técnicos**Datos generales**

Alcance	en función del sensor utilizado
Forma constructiva modular	máximo 20 unidades

Datos característicos de seguridad funcional

MTTF _d	1540 a
Duración de servicio (T _M)	20 a
Factor de cobertura de diagnóstico (DC)	0 %

Elementos de indicación y manejo

Indicación de trabajo	LED verde, iluminado estático Power on
Indicación de la función	LED amarillo: iluminado con objeto detectado
Elementos de mando	cambio conmut. de función de salida : PNP , NPN o Salida de contrafase
Elementos de mando	Conmutador claro/oscuro

Datos eléctricos

Tensión de trabajo	U _B	10 ... 30 V CC
Rizado		10 %
Corriente en vacío	I ₀	20 mA

Entrada

Cantidad/Tipo	Conexión 1 Cabezal del sensor: Serie ML10
---------------	---

Salida

Tipo de conmutación	Conmutación claro/oscuro reversible, conmutable	
Señal de salida	O 1 pnp, prot. ctra. cortocircuito, prot. ctra. inversión de polaridad, colector abierto o 1 npn, prot. ctra. cortocircuito, prot. ctra. inversión de polaridad, colector abierto o 1 salida de contrafase, prot. ctra. cortocircuito, prot. ctra. inversión de polaridad	
Tensión de conmutación	máx. 30 V CC	
Corriente de conmutación	máx. 100 mA	
Caída de tensión	U _d	< 2,5 V
Frecuencia de conmutación	f	1000 Hz
Tiempo de respuesta		500 µs

Condiciones ambientales

Temperatura ambiente	-10 ... 55 °C (14 ... 131 °F)
Temperatura de almacenaje	-20 ... 70 °C (-4 ... 158 °F)

Datos mecánicos

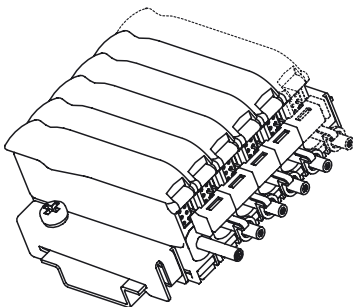
Sección transversal	4 x 0,14 mm ²
Tipo de protección	IP50 , para la instalación en un armario de control o una carcasa, se necesita un grado de protección de al menos IP54
Conexión	2 m cable fijo , 4 x 0,14 mm ²
Material	
Carcasa	PC
Cable	PVC
Montaje	Carril estándar conforme a DIN EN 60715 , 35 mm Rail simétrico
Masa	50 g

Conformidad con Normas y Directivas

Conformidad con estándar	
Norma del producto	EN 60947-5-2:2007 IEC 60947-5-2:2007
Resistencia a choque e impacto	IEC / EN 60068, semisinusoidal, 40 g por dirección X, Y y Z
Resistencia a la vibración	IEC / EN 60068-2-6, sinusoidal, 10 - 2000 Hz, 10 g por dirección X, Y y Z

Autorizaciones y Certificados

Autorización UL	cULus Listed, Class 2 Power Source, Type 1 enclosure
Autorización CCC	Los productos cuya tensión de trabajo máx. ≤36 V no llevan el marcado CCC, ya que no requieren aprobación.

Diseño modular

Los módulos esclavo pueden conectarse al módulo maestro usando los contactos de puente que se incluyen en los propios módulos esclavo.

Al conectar varios módulos esclavo con los contactos de puente, asegúrese de que las clavijas ciegas de color negro de los contactos de puente están cortadas. Las clavijas ciegas exteriores sólo deben mantenerse en los dos contactos de puente exteriores. Esto permitirá sellar las clavijas que no se van a utilizar.

Los módulos maestro no deben conectarse unos a otros mediante los contactos de puente.

La alimentación de la entrada externa del módulo maestro se aplica a este y a todos los módu-

Accessories**ML10-8-H-3,2-IR/115e****Bracket SU**

Soporte de montaje para carril DIN

Pueden encontrarse otros accesorios en www.pepperl-fuchs.com

los esclavo conectados.

Los módulos maestro deben utilizarse con un módulo esclavo.

Información sobre el consumo eléctrico:

- a) Máximo de 20 unidades (19 esclavos por maestro); consumo eléctrico máximo = 20 mA por unidad.
- b) Máximo de 10 unidades (9 esclavos por maestro); consumo eléctrico máximo = 70 mA por unidad.
- c) Máximo de 8 unidades (7 esclavos por maestro); consumo eléctrico máximo = 110 mA por unidad.