



**Codifica d'ordine**

**SU180-MD/40ab/115/170**

amplificatore esterno  
Con cavo fisso

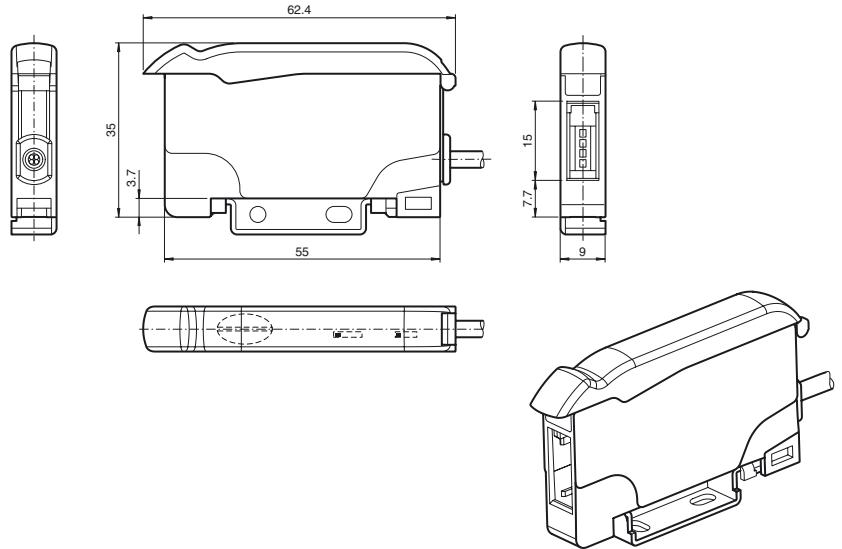
**Caratteristiche**

- Unità di elaborazione per sensori in miniatura serie ML10
- Modulo Master
- Nessun apprendimento richiesto
- Montaggio combinato per agevolare il cablaggio
- LED ultrabrillanti per l'accensione e l'attivazione
- Interruttore di uscita NPN, PNP e push-pull
- Commutatore presenza/assenza luce
- Commutazione su chiaro/scuro programmabile con il cablaggio
- Alloggiamento allineabile
- Montaggio rotaia a cappello

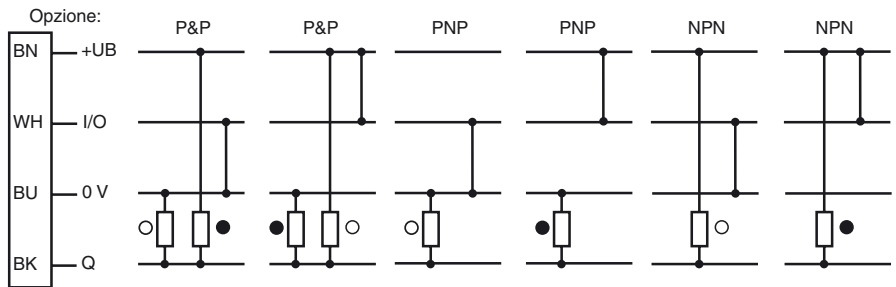
**Certificazione**

Le unità di elaborazione della serie SU180 sono ideali per il collegamento di fotocellule a tasteggio miniaturizzate con soppressione dello sfondo reale (HGA). Al fine di mantenere bassi i costi di cablaggio, è possibile collegare fino a 20 unità di controllo slave a una unità di controllo master tramite i connettori a ponticello in dotazione. Le unità di elaborazione possono essere disposte direttamente l'una accanto all'altra su una guida di montaggio DIN. I singoli dispositivi sono dotati di un interruttore light ON/dark ON e di un interruttore per il circuito di uscita (NPN, PNP, push-pull). In una rete, l'interruttore light ON/dark ON può essere applicato simultaneamente a tutti i dispositivi tramite il pin I/O. Entrambi i dispositivi sono disponibili nelle versioni a prova di manomissione. L'installazione diventa più efficiente grazie ai costi di cablaggio ridotti e al montaggio snap-on rapido e facile delle unità di elaborazione.

**Dimensioni**



**Allacciamento elettrico**



I/O ingresso esterno su UB+ o 0V:

Interruttore meccanico L/D non attivo

I/O ingresso esterno aperto:

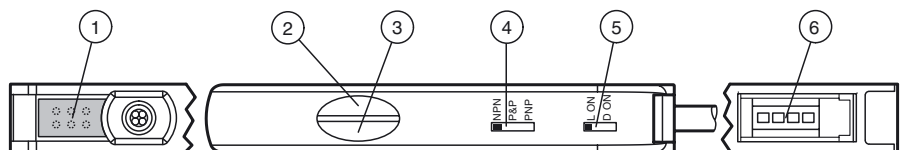
Tutti gli interruttori meccanici attivi

Il circuito per l'ingresso esterno si applica all'unità di controllo master e a tutte le unità di controllo slave collegate

○ = Light on

● = Dark on

**Indicatori/Elementi di comando**



1 Contatti a ponticello	3 Indicatore di funzionamento, verde	5 Interruttore di commutazione luminosità
2 Display funzioni, giallo	4 Uscita interruttore di commutazione	6 Collegamento sensore

Data di edizione: 2012-10-02 13:57 Data di stampare: 2012-10-17 233661\_ita.xml

**Dati tecnici****Dati generali**

Raggio d'azione	dipende dal sensore utilizzato
Montaggio combinato	massimo 20 unità

**Caratteristiche sicurezza funzionale**

MTTF <sub>d</sub>	1540 a
Durata dell'utilizzo (T <sub>M</sub> )	20 a
Grado di copertura della diagnosi (DC)	0 %

**Indicatori / Elementi di comando**

Indicatore di esercizio	LED verde, acceso in modo permanente Power on
Indicatore delle funzioni	LED giallo: si illumina in caso di riconoscimento di un oggetto
Elementi di comando	inversione della funzione di uscita : PNP , NPN o Uscita in controfase
Elementi di comando	Commutatore presenza/assenza luce

**Dati elettrici**

Tensione di esercizio	U <sub>B</sub>	10 ... 30 V DC
Ondulazione		10 %
Corrente a vuoto	I <sub>0</sub>	20 mA

**Ingresso**

Numero/tipo	Allacciamento 1 Testa sensore: Serie ML10
-------------	---

**Uscita**

Tipo di circuito	Commutazione chiaro/scuro, invertibile	
Uscita del segnale	O 1 pnp, a prova di cortocirc., protetto da inversione di polarità, collettore aperto o 1 collettore aperto NPN, a prova di cortocircuito, con protezione da inversione di polarità o 1 uscita in controfase, a prova di cortocircuito, a polarità protetta	
Tensione di comando	max. 30 V DC	
Corrente di comando	max. 100 mA	
Caduta di tensione	U <sub>d</sub>	< 2,5 V
Frequenza di commutazione	f	1000 Hz
Tempo di reazione		500 μs

**Condizioni ambientali**

Temperatura ambiente	-10 ... 55 °C (14 ... 131 °F)
Temperatura di magazzino	-20 ... 70 °C (-4 ... 158 °F)

**Dati meccanici**

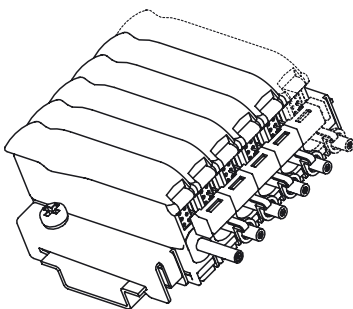
Sezione filo	4 x 0,14 mm <sup>2</sup>
Classe di protezione	IP50 , per installazione in un quadro comandi o un alloggiamento con un grado di protezione di almeno IP54
Allacciamento	Cavo fisso di 2 m , 4 x 0,14 mm <sup>2</sup>
Materiale	
Involucro	PC
Cavo	PVC
Montaggio	binario standard in conformità a DIN EN 60715 , 35 mm Rotaia a cappello
Massa	50 g

**Conformità alle norme e alle direttive**

Conformità alle norme	
Norma prodotto	EN 60947-5-2:2007 IEC 60947-5-2:2007
Resistenza agli urti	IEC / EN 60068, semisinusoidale, 40 g nel senso X, Y e Z
Resistenza alle vibrazioni	IEC / EN 60068-2-6, sinusoidale, 10 - 2000 Hz, 10 g nel senso X, Y e Z

**Omologazioni e certificati**

omologazione UL	cULus Listed, Class 2 Power Source, Type 1 enclosure
Omologazione CCC	I prodotti con tensione di esercizio ≤36 V non sono soggetti al regime di autorizzazione e pertanto non sono provvisti di marcatura CCC.

**Struttura modulare**

Le unità di controllo slave si collegano alle unità master tramite contatti a ponticello forniti sui moduli slave.

Quando si collegano diverse unità di controllo tramite i contatti a ponticello, assicurarsi di isolare i pin ciechi neri sui contatti a ponticello. I pin esterni neri devono essere mantenuti solo sui due contatti a ponticello esterni; in questo modo verranno isolati i pin non in uso.

Le unità di controllo master non devono essere collegate tra di loro tramite contatti a ponticello.

L'alimentazione applicata all'ingresso esterno sull'unità di controllo master viene erogata a quest'ultima e a tutte le unità di controllo slave col-

**Accessori**

**ML10-8-H-3,2-IR/115e**

**Bracket SU**

Per altri accessori vedere il sito Internet [www.pepperl-fuchs.com](http://www.pepperl-fuchs.com)

legate.

Per azionare un'unità di controllo slave è necessaria un'unità di controllo master.

**Informazioni riguardanti il consumo di corrente:**

- a) Massimo 20 unità (19 slave per master); consumo di corrente massimo = 20 mA per unità.
- b) Massimo 10 unità (9 slave per master); consumo di corrente massimo = 70 mA per unità.
- c) Massimo 8 unità (7 slave per master); consumo di corrente massimo = 110 mA per unità.