



**Marque de commande**

**UBR250-F77-E2-V31**

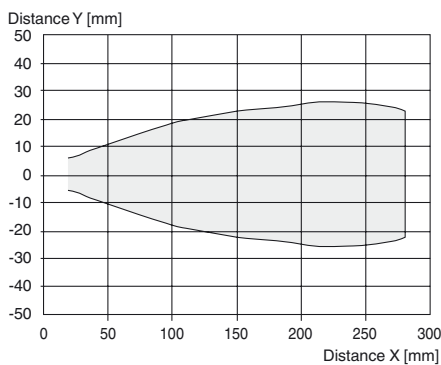
Détecteur ultrasonique en mode reflex

**Caractéristiques**

- Boîtier miniature
- Entrée d'apprentissage
- Protection IP67
- Visualisation de l'état de commutation, LED jaune

**Diagrammes**

**Courbe de réponse caractéristique**



**Caractéristiques techniques**

**Caractéristiques générales**

Domaine de détection	0 ... 250 mm
Domaine de réglage	95 ... 250 mm
Cible normalisée	20 mm x 20 mm
Fréquence du transducteur	env. 400 kHz

**Valeurs caractéristiques**

Retard à la disponibilité $t_v$	$\leq 150$ ms
---------------------------------	---------------

**Valeurs limites**

Longueur de câble autorisée	max. 300 m
-----------------------------	------------

**Éléments de visualisation/réglage**

LED jaune	état de commutation et clignotant : TEACH-IN
-----------	--

**Caractéristiques électriques**

Tension assignée d'emploi $U_e$	24 V DC
Tension d'emploi $U_B$	20 ... 30 V DC, ondulation 10 % <sub>SS</sub> ; 12 ... 20 V DC Sensibilité réduite de 90 %
Consommation à vide $I_0$	$\leq 20$ mA

**Entrée**

Type d'entrée	1 entrée de programmation
Niveau	niveau bas : 0 ... 0,7 V (Apprentissage actif) niveau haut : $U_B$ ou entrée ouverte (Apprentissage inactif)
Impédance d'entrée	16 k $\Omega$
Durée de l'impulsion	$\geq 3$ s

**Sortie**

Type de sortie	1 sortie, à fermeture PNP
Courant assigné d'emploi $I_e$	200 mA, protégée contre les courts-circuits/surtensions
Chute de tension $U_d$	$\leq 2$ V
Temps d'action $t_{on}$	$\leq 50$ ms
Fréquence de commutation f	10 Hz
Courant résiduel $I_r$	$\leq 0,01$ mA
Influence de la température	+ 0,17 %/K

**Conditions environnementales**

Température ambiante	-25 ... 70 °C (-13 ... 158 °F)
Température de stockage	-40 ... 85 °C (-40 ... 185 °F)
Résistance aux chocs	30 g, 11 ms Durée
Tenue admissible aux vibrations	10 ... 55 Hz, Amplitude $\pm 1$ mm

**Caractéristiques mécaniques**

Type de raccordement	connecteur M8 x 1, 4 broches
Mode de protection	IP67
Matériau	
Boîtier	Polycarbonate
Transducteur	résine époxy/mélange de billes de verre; mousse polyuréthane
position d'intégration	quelconque
Masse	10 g
Couple de serrage des vis de fixation	max. 0,2 Nm

**conformité de normes et de directives**

Conformité aux normes	
Normes	EN 60947-5-2:2007 IEC 60947-5-2:2007

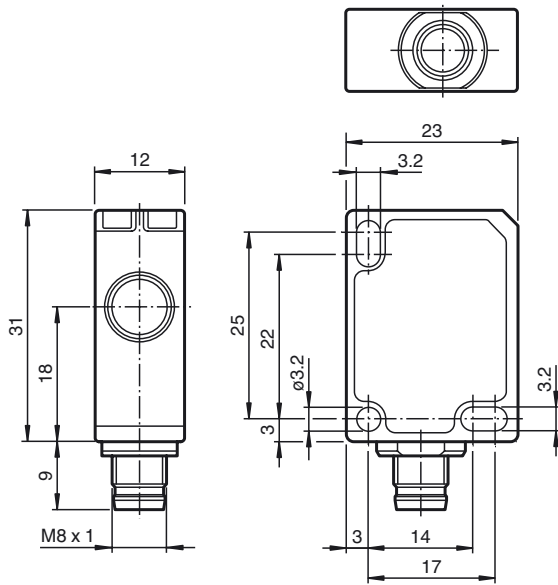
**Agréments et certificats**

Agrément UL	cULus Listed, General Purpose
Homologation CSA	cCSAus Listed, General Purpose

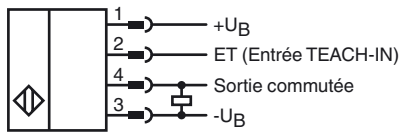
Date de publication: 2012-04-11 15:28 Date d'édition: 2012-04-11 233261\_fra.xml



Dimensions



Connexion



Pinout



Couleur des fils selon EN 60947-5-2

1	BN
2	WH
3	BU
4	BK

**Accessoires**

**UB-PROG4-V31**

Appareil de programmation

**OMH-ML7-01**

Equerre de fixation

**V31-GM-2M-PVC**

Prise câble, M8, 4 pôles, câble PVC

**V31-WM-2M-PVC**

Prise câble, M8, 4 pôles, câble PVC

**Description de la fonction du détecteur**

Le détecteur ultrasonique fonctionne comme barrière à réflexion. Il émet des paquets sonores en série rapide. Il réagit directement sur la réflexion sur un objet de référence à la distance définie. La distance T par rapport à l'objet de référence est programmable par apprentissage. Le détecteur dispose d'une sortie de commutation. Cette sortie s'active lorsque l'objet de référence n'est pas reconnu. C'est le cas lorsqu'un autre objet se trouve entre le capteur et l'objet de référence. La fin de la zone de commutation se calcule ainsi :  $T - 5\%$ .

**Indications**

- La distance T de l'objet de référence ne peut être modifiée en cours de fonctionnement. Si la distance T est modifiée, elle doit être programmée par un apprentissage ultérieur.
- L'objet de référence ne peut être supprimé en cours de fonctionnement.

**Apprentissage de la distance par rapport à l'objet de référence**

Pour l'apprentissage de la distance T par rapport à l'objet de référence, procédez de la manière suivante :

1. Raccordez le détecteur et activez la tension de service.
2. Placez l'objet de référence à la distance souhaitée.
3. Reliez l'entrée d'apprentissage (ET) avec  $-U_B$ . Cette opération peut être effectuée par un détecteur ou par la commande. Après 3 s, la disponibilité de l'apprentissage du capteur apparaît par un clignotement de la LED <sup>(\*)</sup>.
4. Débranchez la connexion de l'entrée d'apprentissage (ET) avec  $-U_B$ . La distance T par rapport à l'objet de référence est maintenant apprise <sup>(\*)</sup>.

(\*) Si aucun objet n'est reconnu dans la plage de détection du capteur, le capteur clignote à une fréquence plus rapide. La limite de commutation reste identique.

**Rapport de commutation et affichage par LED**

Plage de détection			Sortie	LED
Plage de réglage				
Zone de commutation	5% de T	Objet de référence (Position T)	$-U_B$	éteinte
			$+U_B$	allumée
			$+U_B$	allumée

● = Position de l'objet

**Consigne de sécurité**



L'utilisation de cet appareil dans des applications où la sécurité des personnes dépend du fonctionnement de l'appareil est interdite !

Date de publication: 2012-04-11 15:28 Date d'édition: 2012-04-11 233261\_fra.xml