



Referencia de pedido

OMD10M-R2000-B23-V1V1D

Escáner láser de 2D
con 3 clavijas de aparato M12 x 1

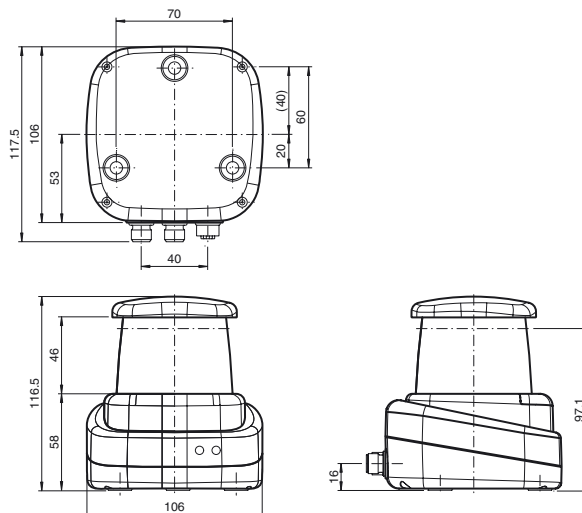
Características

- Ángulo de medición de 360°
- Procedimiento de medición impulso-tiempo de funcionamiento-medicación
- Medición de precisión sin contacto
- Emisor de luz de láser rojo

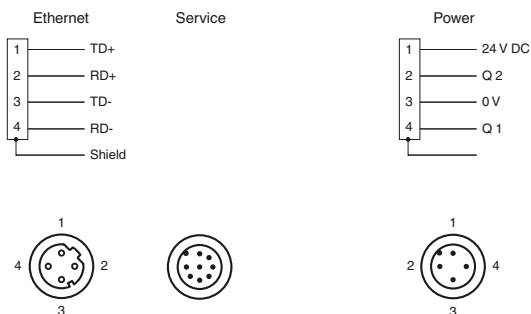
Información de producción

El nuevo sensor bidimensional funciona mediante la tecnología de eficacia probada Pulse Ranging Technology y ofrece una amplia variedad de características exclusivas. Por ejemplo, el dispositivo ofrece un emisor de láser con una luz roja visible. Los usuarios pueden ver dónde está el nivel de barrido y pueden alinear el dispositivo según sea necesario. Gracias a su clasificación de láser clase 1, el dispositivo se puede utilizar en cualquier área de trabajo sin ningún riesgo para la salud de las personas. El dispositivo tiene un ángulo de medición de 360° y ofrece una frecuencia de medición de hasta 250.000 mediciones individuales por segundo. Combinado con una frecuencia de barrido de hasta 50 Hz, el dispositivo es idóneo para aplicaciones de alta velocidad. Otra característica es la pantalla integrada en la abertura de la lente.

Dimensiones



Conexión eléctrica



Fecha de publicación: 2012-08-23 10:12 Fecha de edición: 2012-08-23 23:29:34_spa.xml

Datos técnicos**Datos generales**

Rango de medición	0,2 ... 10 m
Objeto de referencia	Kodak blanco (90%)
Emisor de luz	Diodo láser
Tipo de luz	luz roja 660 nm
Características láser	
Nota	LUZ LÁSER , NO MIRAR FIJAMENTE AL HAZ
Clase de láser	1
Longitudes de onda	660 nm
Duración del impulso	5 ns
Índice de repetición	250 kHz
Procesos de medición	Pulse Ranging Technology (PRT)
Cuota de escáner	10 ... 50 s ⁻¹
Ángulo de barrido	360°
Diámetro del haz de luz	< 20 mm a 10 m
Límite de luz extraña	> 100000 Lux
Resolución	1 mm

Datos característicos de seguridad funcional

MTTF _d	100 a
Duración de servicio (T _M)	10 a
Factor de cobertura de diagnóstico (DC)	0 %

Elementos de indicación y manejo

Indicación de trabajo	LED verde
Indicación del flujo de datos	LED amarillo: Ethernet activa LED verde: enlace a Ethernet
Indicación de la función	LED rojo: fallo LED amarillo: Q1 + Q2
Elementos de mando	2 Pulsador
Indicación de parametrización	24 x 360 Pixel , rojo

Datos eléctricos

Tensión de trabajo	U _B	10 ... 30 V
Rizado		10 % dentro de la tolerancia de alimentación
Corriente en vacío	I ₀	≤ 400 mA / 24 V CC
Clase de protección		III (Tensión de medición 50V)
Consumo de potencia	P ₀	< 10 W
Retardo a la disponibilidad	t _v	< 40 s

Interface

Tipo de Interfaz	Fast Ethernet
Protocolo I	TCP/IP y UDP/IP HTTP

Precisión de medición

Velocidad de medición	250000 mediciones por segundo
Ruido del valor medido	± 9 mm (1σ)
Resolución óptica	< 0,08 °
Precisión absoluta	± 35 mm
Reproducibilidad	< 12 mm

Condiciones ambientales

Temperatura ambiente	-10 ... 50 °C (14 ... 122 °F)
Temperatura de almacenaje	-20 ... 70 °C (-4 ... 158 °F)
Humedad del aire relativa	95 % , sin aturdimiento

Datos mecánicos

Tipo de protección	IP65
Conexión	Conector macho M12x1, 4 polos, estándar (Alimentación) , Conector M12x1, 8 clavijas, codificación A (servicio) , Conector M12x1, 5 pines, con codificación D (LAN)
Material	
Carcasa	ABS + PC + Aluminio
Salida de luz	PMMA
Masa	aprox. 0,8 kg

Conformidad con Normas y Directivas

Conformidad con norma	Directiva CEM 2004/108/CE
Conformidad con estándar	
Norma del producto	EN 61326-1:2006
Clase de láser	IEC 60825-1:2007

Autorizaciones y Certificados

Clase de protección	III
---------------------	-----

Accessories**Schutzkappe LS610 Zubehoer**

Set de caperuzas protectoras M12 (Conector macho + hembra) para Series LS610 / LS611

Funktionserdung LS610/VDM100 Zubehoer

Puesta a tierra funcional para la Serie LS610 / LS611 / VDM100

V1SD-G-2M-PUR-ABG-V45-G

Cable de conexión, M12 sobre RJ-45, cable de PUR 4 polos, CAT5e

V1SD-G-5M-PUR-ABG-V45-G

Cable de conexión, M12 sobre RJ-45, cable de PUR 4 polos, CAT5e

V1SD-G-ABG-PG9

Clavija de cable, M12, de 4 polos, codificación D, blindado, confeccionable

Puede encontrar reflectores adecuados y cajas de cables en Internet