



**Marque de commande**

**OMD10M-R2000-B23-V1V1D**

Scanner à faisceau laser 2D avec 3 connecteurs M12 x 1

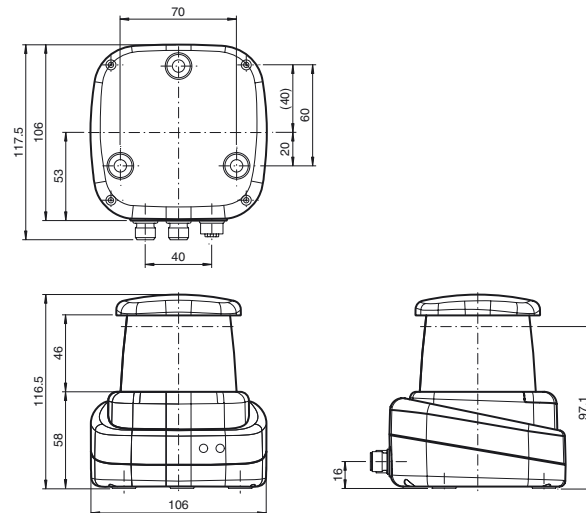
**Caractéristiques**

- 360° d'angle de mesure
- Procédé de mesure PRT (de propagation d'impulsion)
- Mesure de précision sans contact
- Laser rouge comme émetteur de lumière

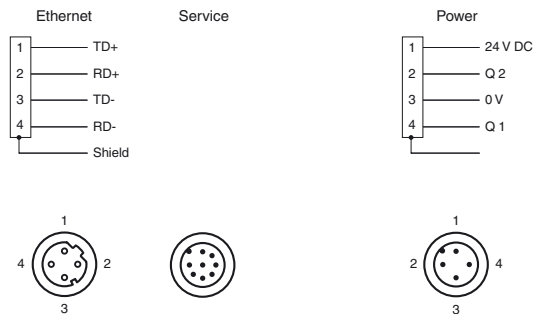
**Information produit**

Le nouveau capteur à deux dimensions fonctionne selon le principe de la télémétrie par impulsions (PRT) et possède des caractéristiques uniques. Il comporte par exemple un émetteur laser avec une lumière rouge visible. Les utilisateurs peuvent ainsi visualiser l'emplacement scanné et ajuster l'appareil en fonction. Grâce à sa classification en laser classe 1, cet appareil est utilisable en toute sécurité dans tous les environnements de travail. Son angle de mesure s'étend sur 360° avec une fréquence de mesure atteignant les 250 000 mesures à la seconde. Cette caractéristique, combinée à une fréquence de balayage pouvant aller jusqu'à 50 Hz, en fait l'appareil parfait pour les applications nécessitant une vitesse élevée. L'affichage intégré à l'ouverture de la lentille est une autre caractéristique importante.

**Dimensions**



**Raccordement électrique**



Date de publication: 2012-08-23 10:12 Date d'édition: 2012-08-23 23:2934\_fra.xml

**Caractéristiques techniques**

**Caractéristiques générales**

Gamme de mesure	0,2 ... 10 m
Cible de référence	blanc Kodak (90%)
Emetteur de lumière	diode laser
Type de lumière	lumière rouge 660 nm
<b>Valeurs caractéristiques du laser</b>	
Remarque	LUMIERE LASER , NE PAS REGARDER LE FAISCEAU
Classe de laser	1
Longueur d'arbre	660 nm
Durée de l'impulsion	5 ns
Fréquence de répétition	250 kHz
méthode de mesure	Pulse Ranging Technology (PRT)
vitesse de balayage	10 ... 50 s <sup>-1</sup>
Angle de balayage	360°
Diamètre de la tache lumineuse	< 20 mm pour 10 m
Limite de la lumière ambiante	> 100000 Lux
Résolution	1 mm

**Valeurs caractéristiques pour la sécurité fonctionnelle**

MTTF <sub>d</sub>	100 a
Durée de mission (T <sub>M</sub> )	10 a
Couverture du diagnostic (DC)	0 %

**Eléments de visualisation/réglage**

Indication fonctionnement	LED verte
Indication débit de données	LED jaune†: Ethernet actif LED verte†: liaison Ethernet
Visual. état de commutation	LED rouge†: erreur LED jaune†: Q1 + Q2
Critères de choix	2 Bouton
Indication de paramétrage	24 x 360 Pixel , rouge

**Caractéristiques électriques**

Tension d'emploi	U <sub>B</sub>	10 ... 30 V
Ondulation		10 % dans les limites de la tolérance de l'alimentation
Consommation à vide	I <sub>0</sub>	≤ 400 mA / 24 V C.C.
Classe de protection		III (tension assignée 50 V)
Puissance absorbée	P <sub>0</sub>	< 10 W
Retard à la disponibilité	t <sub>v</sub>	< 40 s

**Interface**

Type d'interface	Fast Ethernet
Protocole	TCP/IP et UDP/IP HTTP

**Précision de mesure**

Mesure de la vitesse	250000 mesures par seconde
Volume sonore mesuré	± 9 mm (1†sigma)
Résolution angulaire	< 0,08 °
précision absolue	± 35 mm
Reproductibilité	< 12 mm

**Conditions environnantes**

Température ambiante	-10 ... 50 °C (14 ... 122 °F)
Température de stockage	-20 ... 70 °C (-4 ... 158 °F)
Humidité rel. de l'air	95 % , sans câblage

**Caractéristiques mécaniques**

Mode de protection	IP65
Raccordement	M12x1 connecteur, 4 broches, standard (alimentation) , Connecteur M12x1, 8†broches, codage A (service) , Connecteur femelle M12x1, 4 broches, codé D (LAN)
<b>Matériau</b>	
Boîtier	ABS + PC + Aluminium
Sortie optique	PMMA
Masse	env. 0,8 kg

**conformité de normes et de directives**

Conformité aux directives	Directive CEM 2004/108/CE
<b>Conformité aux normes</b>	
Norme produit	EN 61326-1:2006
Classe de laser	IEC 60825-1:2007

**Agéments et certificats**

Classe de protection	III
----------------------	-----

**Accessories**

**Schutzkappe LS610 Zubehoer**

Jeu de capuchons de protection M12 (fiche + connecteur ) pour séries LS610 / LS611

**Funktionserdung LS610/VDM100 Zu-behoer**

Fonction de mise à la terre pour série LS610 / LS611 / VDM100

**V1SD-G-2M-PUR-ABG-V45-G**

Câble de connexion, M12 à RJ45, câble PUR à 4 broches, CAT5e

**V1SD-G-5M-PUR-ABG-V45-G**

Câble de connexion, M12 à RJ45, câble PUR à 4 broches, CAT5e

**V1SD-G-ABG-PG9**

Prise câble, M12, 4 broches, codée D, blindée, à confectionner

Vous trouverez des réflecteurs et des prises pour câbles adaptés sur Internet

Date de publication: 2012-08-23 10:12 Date d'édition: 2012-08-23 232934\_fra.xml