



Referencia de pedido

VDM28-15-L-IO/73c/110/122

Medidor para distancias con conector macho M12 x 1, 4 polos

Características

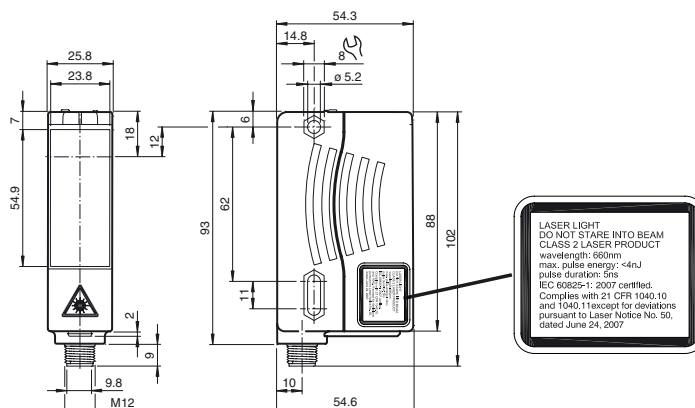
- La medición de distancias sobre objeto
- Procedimiento de medición pulso-tiempo de funcionamiento-medición
- Interface IO-Link para datos de servicio y proceso
- Resultados de medición precisos, fiables y reproducibles
- Salida analógica 0/4 mA ... 20 mA
- Diferencia blanco/negro mínima

Información de producción

El sensor de distancia VDM28 funciona con la tecnología de pulso/tiempo transcurrido Pulse Ranging Technology (PRT). Alcanza una precisión de repetición de 5 mm en un intervalo de trabajo de 0,2 ... 15 m y una exactitud absoluta de 25 mm.

En carcasa compacta de barrera óptica de la serie 28 con dimensiones de 88 mm de altura, 26 mm de anchura y 54 mm de profundidad, es el dispositivo más pequeño en este tipo de dispositivos.

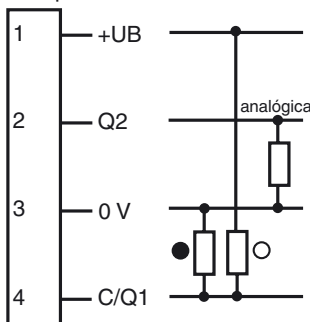
Dimensiones



LASER LIGHT
DO NOT STARE INTO BEAM
CLASS 2 LASER PRODUCT
wavelength: 660nm
max. pulse energy: $4\mu\text{J}$
pulse duration: 5ns
IEC 60825-1: 2007 certified.
Complies with 21 CFR 1040.10 and 1040.11 except for deviations pursuant to Laser Notice No. 50, dated June 24, 2007.

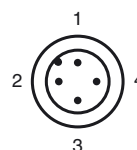
Conexión eléctrica

Opción:

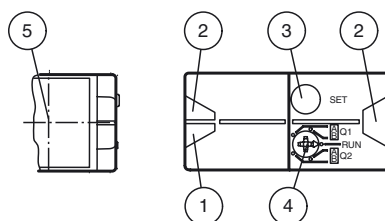


- = conmutación claro
- = conmutación oscuro

Fijación de acordar



Elementos de indicación y manejo



1	Indicador de funcionamiento	verde
2	Indicador de señal	amarillo
3	Tecla de aprendizaje Teach-In	
4	Interruptor giratorio de modo	
5	Salida de láser	

Fecha de publicación: 2013-02-27 09:16 Fecha de edición: 2013-02-27 23:2769_spa.xml

Datos técnicos**Datos generales**

Rango de medición	0,2 ... 15 m
Objeto de referencia	Kodak blanco (90%)
Emisor de luz	Diodo láser Vida útil típ. 85.000 h con Ta = +25 °C
Tipo de luz	Luz alterna, roja
Características láser	
Nota	LUZ LÁSER , NO MIRAR FIJAMENTE AL HAZ
Clase de láser	2
Longitudes de onda	660 nm
Divergencia del haz	1 mrad
Duración del impulso	5 ns
Índice de repetición	250 kHz
Energía máx. impulso	< 4 nJ
Desviación del ángulo	máx. ± 2°
Procesos de medición	Pulse Ranging Technology (PRT)
Diámetro del haz de luz	< 15 mm a una distancia de 15 m a 20 °C
Límite de luz extraña	50000 Lux
Influencia de la temperatura	típ. ≤ 0,25 mm/K

Datos característicos de seguridad funcional

MTTF _d	200 a
Duración de servicio (T _M)	10 a
Factor de cobertura de diagnóstico (DC)	0 %

Elementos de indicación y manejo

Indicación de trabajo	LED verde
Indicación de la función	2 LEDs amarillos para estado de conmutación
TEACH-IN indicación	TEACH-IN: LEDs amarillo/verde; Parpadeo en fase continua; 2,5 Hz Error Teach: LEDs amarillo/verde; parpadeo de contrafase; 8,0 Hz
Elementos de mando	Interruptor giratorio de 5 posiciones para seleccionar los modos de funcionamiento (ajuste de los umbrales de conmutación y servicio)
Elementos de mando	Pulsador para establecer valores de umbral

Datos eléctricos

Tensión de trabajo	U _B	10 ... 30 V CC / para un servicio en el modo vínculo IO: 18 ... 30 V
Rizado		10 % dentro de la tolerancia de alimentación
Corriente en vacío	I ₀	≤ 70 mA / 24 V CC
Retardo a la disponibilidad	t _v	1,5 s

Interface

Tipo de Interfaz	Vínculo IO
Protocolo I	Vínculo IO V1.0
Tiempo del ciclo	mín. 2,3 ms
Modo	COM 2 (38.4 kBaudios)
Amplitud de datos de proceso	16 bits
Admisión de modo SIO	si

Salida

Señal de salida	salida de contrafase, prot. ctra. cortocircuito, prot. ctra. inversión de polaridad	
Tensión de conmutación	máx. 30 V CC	
Corriente de conmutación	máx. 100 mA	
Salida de medición	1 salida analógica 4 ... 20 mA, a prueba de cortocircuito/sobrecarga	
Frecuencia de conmutación	f	50 Hz
Tiempo de respuesta		10 ms

Precisión de medición

Precisión absoluta	± 25 mm
Reproducibilidad	< 5 mm

Condiciones ambientales

Temperatura ambiente	-30 ... 50 °C (-22 ... 122 °F)
Temperatura de almacenaje	-30 ... 70 °C (-22 ... 158 °F)

Datos mecánicos

Tipo de protección	IP65
Conexión	Conec. macho M12 x 1, 4 polos
Material	
Carcasa	Plástico ABS
Salida de luz	Luneta de plástico
Masa	90 g

Conformidad con Normas y Directivas

Conformidad con norma	Directiva CEM 2004/108/CE
Conformidad con estándar	
Norma del producto	EN 60947-5-2:2007 IEC 60947-5-2:2007

Accessories**PACTware 4.X****VDM28 IODD**

IODD para comunicación con sensores VDM28-IO-Link

VDM28-IO-Link DTM

DTM para dispositivos para la comunicación con sensores VDM28-IO-Link

IODD Interpreter DTM

Software para integración de IODD en una aplicación marco FDT (como por ejemplo, PACTware)

IO-Link-Master01-USB

Maestro IO-Link

IO-Link-Master-USB DTM

Kommunikations-DTM für den Betrieb des IO-Link-Masters

OMH-05

Ayuda de montaje para en barra cilíndrica ø12mm o latón (grosor 1,5 ... 3mm)

OMH-07

Ayuda de montaje para en barra cilíndrica ø12mm o latón (grosor 1,5 ... 3mm)

OMH-21

Angulo de fijación

OMH-22

Angulo de fijación

OMH-MLV11-K

Terminales para sensores con cola de milano

OMH-RLK29

Angulo de fijación

OMH-RLK29-HW

Angulo de fijación de montaje al dorso

OMH-RL28-C

Modelo de cubierta con protección de escoria de soldadura

OMH-K01

Terminales para sensores con cola de milano

OMH-K03

Terminales para sensores con cola de milano

OMH-VDM28-01

Carcasa de metal para insertar paneles protectores o aberturas

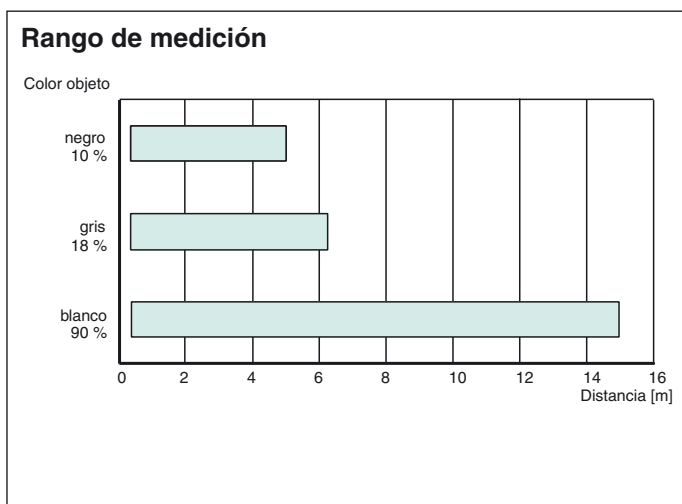
Pueden encontrarse otros accesorios en www.pepperl-fuchs.com

Clase de láser	IEC 60825-1:2007 Complies with 21 CFR 1040.10 and 1040.11 except for deviations pursuant to Laser Notice No. 50, dated June 24, 2007
----------------	--

Autorizaciones y Certificados

Clase de protección	II, Tensión de medición ≤ 250 V CA con grado de ensuciamiento 1-2 según IEC 60664-1
Autorización UL	cULus Listed, Class 2 Power Source, Type 1 enclosure
Autorización CCC	Los productos cuya tensión de trabajo máx. ≤36 V no llevan el marcado CCC, ya que no requieren aprobación.

Curvas/Diagramas



Preferencias

Aprendizaje:

Puede utilizar el interruptor giratorio para seleccionar el umbral de conmutación correspondiente, A o B, para el aprendizaje de la salida de conmutación Q1.

Los LED amarillos indican el estado actual de la salida seleccionada.

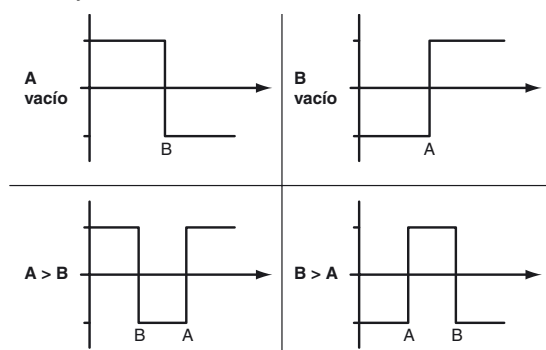
Para almacenar un umbral de conmutación (valor de distancia medido), pulse el botón "SET" (Ajustar) y manténgalo pulsado hasta que los LED amarillos y verdes parpadeen sincrónicamente (aprox. 2 s). El aprendizaje comienza cuando se suelta el botón "SET" (Ajustar).

Si el aprendizaje se ha realizado correctamente, los LED amarillos y verdes parpadearán de forma alterna (2,5 Hz).

Si el aprendizaje no se ha realizado correctamente, los LED amarillos y verdes parpadearán rápidamente y de forma alterna (8 Hz).

Tras un aprendizaje incorrecto, el sensor sigue funcionando con el ajuste válido anterior después de emitir la señal visual de error correspondiente.

Se pueden definir diferentes modos de conmutación realizando un aprendizaje en relación con los valores de distancia medidos correspondientes para los umbrales de conmutación A y B:



Cada umbral de conmutación aprendido puede volver a memorizarse (y sobrescribirse) pulsando de nuevo el botón "SET" (Ajustar).

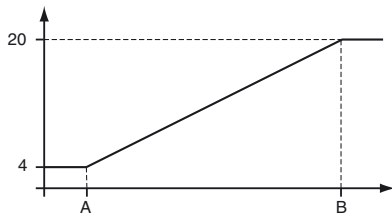
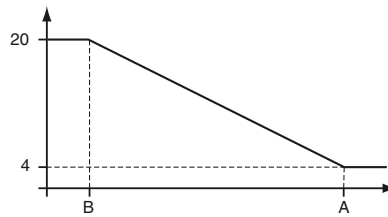
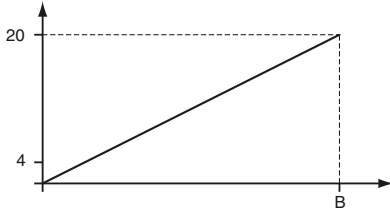
Pulse el botón "SET" (Ajustar) durante más de 5 s para eliminar por completo el valor del aprendizaje. Los LED amarillos y verdes se apagan simultáneamente para indicar que el procedimiento se ha completado.

El aprendizaje de los valores mínimos y máximos para la salida analógica Q2 se realiza de la misma manera que para los de la salida de conmutación:

Se aplican los siguientes valores: A = 4 mA
B = 20 mA

De este modo, se proporcionan tres opciones diferentes de funcionamiento:

Fecha de publicación: 2013-02-27 09:16 Fecha de edición: 2013-02-27 23:2769_spa.xml

A < B -> rampa ascendente**A > B -> rampa descendente****A vacío -> punto de inicio cero****Restablecimiento de los ajustes predeterminados:**

Configuración de fábrica de la salida de conmutación Q1:

- Salida de conmutación inactiva

Configuración de fábrica de la salida analógica Q2:

A = 200 mm

B = 5000 mm



El valor B no puede eliminarse

El modo operativo de "punto de inicio cero" puede obtenerse eliminando el valor A

- Ajuste el interruptor giratorio a la posición "RUN" (Ejecutar).
- Presione el botón "SET" (Ajustar) y manténgalo pulsado hasta que los LED amarillos y verdes dejen de parpadear sincrónicamente (aprox. 10 s).
- Si el LED verde se mantiene encendido, el proceso se habrá completado.

Mensajes de error:

- Cortocircuito: En el caso de que se produjera un cortocircuito en la salida del sensor, el LED verde parpadeará con una frecuencia de aprox. 4 Hz.
- Error de aprendizaje: En el caso de que se produjera un error de aprendizaje, los LED amarillos y verdes parpadearán de forma alterna con una frecuencia de aprox. 8 Hz.

**Nota:**

La diferencia entre los valores de distancia medidos para los umbrales de conmutación A y B debe ser superior a 20 mm.

Si la diferencia en los valores medidos del aprendizaje es inferior o igual a la histéresis de conmutación, el sensor emitirá una señal visual de aprendizaje incorrecto. El último valor de distancia medido que se almacenó no será utilizado por el sensor.

Seleccione un nuevo valor de distancia medido para el umbral de conmutación A o B con una mayor diferencia entre los umbrales de conmutación.

Realice de nuevo el aprendizaje del valor de distancia medido en el sensor.

El umbral de conmutación A puede eliminarse o ajustarse a un valor de cero.

(P. ej., al ajustar la curva de "punto de inicio cero").

Sin embargo, el umbral de conmutación B no puede eliminarse ni ajustarse a un valor de cero.

Indicación de láser Clase de láser 2

- La irradiación puede producir irritación precisamente en entornos oscuros. No se debe dirigir hacia las personas.
- Precaución: ¡Luz láser, no mirar directamente el haz!
- Únicamente el personal de servicio autorizado debe realizar las tareas de mantenimiento y reparaciones.
- El equipo debe montarse de tal manera que estas indicaciones de advertencia sean perfectamente visibles y se puedan leer bien.
- Precaución: si se utilizan instalaciones de ajuste o de manejo o procedimientos distintos de los aquí descritos, se pueden producir efectos de irradiación peligrosos.