



**Referencia de pedido**

**VDM28-8-L1-IO/73c/110/122**

Medidor para distancias con conector macho M12 x 1, 4 polos

**Características**

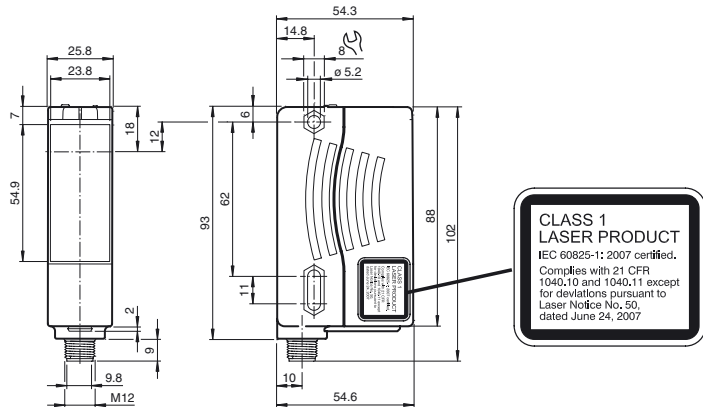
- La medición de distancias sobre objeto
- Procedimiento de medición pulso-tiempo de funcionamiento-medición
- Resultados de medición precisos, fiables y reproducibles
- Diferencia blanco/negro mínima
- Emisor de luz de láser rojo
- Versión con interfaz IO-Link
- Versión con salida analógica
- Versión con láser clase 1

**Información de producción**

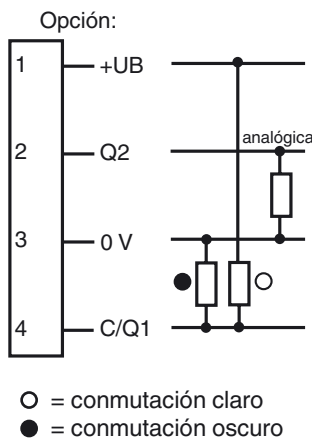
El sensor de distancia VDM28 funciona con la tecnología de pulso/tiempo transcurrido Pulse Ranging Technology (PRT). Alcanza una precisión de repetición de 5 mm en un intervalo de trabajo de 0,2 ... 8 m y una exactitud absoluta de 25 mm.

En carcasa compacta de barrera óptica de la serie 28 con dimensiones de 88 mm de altura, 26 mm de anchura y 54 mm de profundidad, es el dispositivo más pequeño en este tipo de dispositivos.

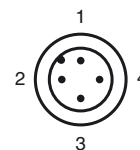
**Dimensiones**



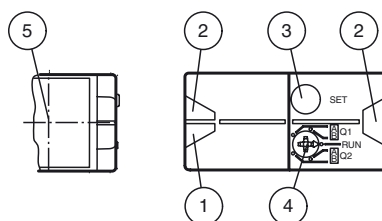
**Conexión eléctrica**



**Fijación de acordar**



**Elementos de indicación y manejo**



|   |                               |          |
|---|-------------------------------|----------|
| 1 | Indicador de funcionamiento   | verde    |
| 2 | Indicador de señal            | amarillo |
| 3 | Tecla de aprendizaje Teach-In |          |
| 4 | Interruptor giratorio de modo |          |
| 5 | Salida de láser               |          |

Fecha de publicación: 2013-02-27 09:17 Fecha de edición: 2013-02-27 23:2763\_spa.xml

**Datos técnicos****Datos generales**

|                              |  |
|------------------------------|--|
| Rango de medición            | 0,2 ... 8 m  |
| Objeto de referencia         | Kodak blanco (90%)                                     |
| Emisor de luz                | Diodo láser<br>Vida útil típ. 85.000 h con Ta = +25 °C |
| Tipo de luz                  | Luz alterna, roja                                      |
| Características láser        |  |
| Nota                         | LUZ LÁSER , NO MIRAR FIJAMENTE AL HAZ                  |
| Clase de láser               | 1  |
| Longitudes de onda           | 660 nm   |
| Divergencia del haz          | < 1,5 mrad   |
| Duración del impulso         | aprox. 4 ns  |
| Índice de repetición         | 250 kHz  |
| Energía máx. impulso         | < 1,5 nJ   |
| Desviación del ángulo        | máx. ± 2°  |
| Procesos de medición         | Pulse Ranging Technology (PRT)                         |
| Diámetro del haz de luz      | < 10 mm a una distancia de 8 m a 20 °C                 |
| Límite de luz extraña        | 50000 Lux  |
| Influencia de la temperatura | típ. ≤ 0,25 mm/K                                       |

**Datos característicos de seguridad funcional**

|   |       |
|---|-------|
| MTTF <sub>d</sub>                       | 200 a |
| Duración de servicio (T <sub>M</sub> )  | 10 a  |
| Factor de cobertura de diagnóstico (DC) | 0 %   |

**Elementos de indicación y manejo**

|                          |   |
|--------------------------|---|
| Indicación de trabajo    | LED verde   |
| Indicación de la función | 2 LEDs amarillos para estado de conmutación   |
| TEACH-IN indicación      | TEACH-IN: LEDs amarillo/verde; Parpadeo en fase continua; 2,5 Hz<br>Error Teach: LEDs amarillo/verde; parpadeo de contrafase; 8,0 Hz  |
| Elementos de mando       | Interruptor giratorio de 5 posiciones para seleccionar los modos de funcionamiento (ajuste de los umbrales de conmutación y servicio) |
| Elementos de mando       | Pulsador para establecer valores de umbral  |

**Datos eléctricos**

|                             |                |  |
|-----------------------------|----------------|--|
| Tensión de trabajo          | U <sub>B</sub> | 10 ... 30 V CC / para un servicio en el modo vínculo IO: 18 ... 30 V |
| Rizado                      |                | 10 % dentro de la tolerancia de alimentación                         |
| Corriente en vacío          | I <sub>0</sub> | ≤ 70 mA / 24 V CC  |
| Retardo a la disponibilidad | t <sub>v</sub> | 1,5 s  |

**Interface**

|                              |                       |
|------------------------------|-----------------------|
| Tipo de Interfaz             | Vínculo IO            |
| Protocolo I                  | Vínculo IO V1.0       |
| Tiempo del ciclo             | mín. 2,3 ms           |
| Modo                         | COM 2 (38.4 kBaudios) |
| Amplitud de datos de proceso | 16 bits               |
| Admisión de modo SIO         | si                    |

**Salida**

|                           |   |       |
|---------------------------|---|-------|
| Señal de salida           | salida de contrafase, prot. ctra. cortocircuito, prot. ctra. inversión de polaridad |       |
| Tensión de conmutación    | máx. 30 V CC  |       |
| Corriente de conmutación  | máx. 100 mA   |       |
| Salida de medición        | 1 salida analógica 4 ... 20 mA, a prueba de cortocircuito/sobrecarga                |       |
| Frecuencia de conmutación | f   | 50 Hz |
| Tiempo de respuesta       |   | 10 ms |

**Precisión de medición**

|                    |         |
|--------------------|---------|
| Precisión absoluta | ± 25 mm |
| Reproducibilidad   | < 5 mm  |

**Condiciones ambientales**

|                           |                                |
|---------------------------|--------------------------------|
| Temperatura ambiente      | -30 ... 50 °C (-22 ... 122 °F) |
| Temperatura de almacenaje | -30 ... 70 °C (-22 ... 158 °F) |

**Datos mecánicos**

|                    |                               |
|--------------------|-------------------------------|
| Tipo de protección | IP65                          |
| Conexión           | Conec. macho M12 x 1, 4 polos |
| Material           |                               |
| Carcasa            | Plástico ABS                  |
| Salida de luz      | Luneta de plástico            |
| Masa               | 90 g                          |

**Conformidad con Normas y Directivas**

|                          |   |
|--------------------------|---|
| Conformidad con norma    | Directiva CEM 2004/108/CE               |
| Conformidad con estándar |   |
| Norma del producto       | EN 60947-5-2:2007<br>IEC 60947-5-2:2007 |

**Láser etiqueta****CLASS 1  
LASER PRODUCT**

IEC 60825-1: 2007 certified.

Complies with 21 CFR  
1040.10 and 1040.11 except  
for deviations pursuant to  
Laser Notice No. 50,  
dated June 24, 2007**Accessories****IO-Link-Master-USB DTM**Kommunikations-DTM für den Betrieb  
des IO-Link-Masters**VDM28 IODD**IODD para comunicación con sensores  
VDM28-IO-Link**VDM28-IO-Link DTM**DTM para dispositivos para la comunica-  
ción con sensores VDM28-IO-Link**PACTware 4.X****IO-Link-Master01-USB**

Maestro IO-Link

**IODD Interpreter DTM**Software para integración de IODD en  
una aplicación marco FDT (como por  
ejemplo, PACTware)**OMH-05**Ayuda de montaje para en barra cilíndri-  
ca ø12mm o latón (grosor 1,5 ... 3mm)**OMH-21**

Angulo de fijación

**OMH-07**Ayuda de montaje para en barra cilíndri-  
ca ø12mm o latón (grosor 1,5 ... 3mm)**OMH-22**

Angulo de fijación

**OMH-MLV11-K**Terminales para sensores con cola de  
milano**OMH-RLK29**

Angulo de fijación

**OMH-RLK29-HW**

Angulo de fijación de montaje al dorso

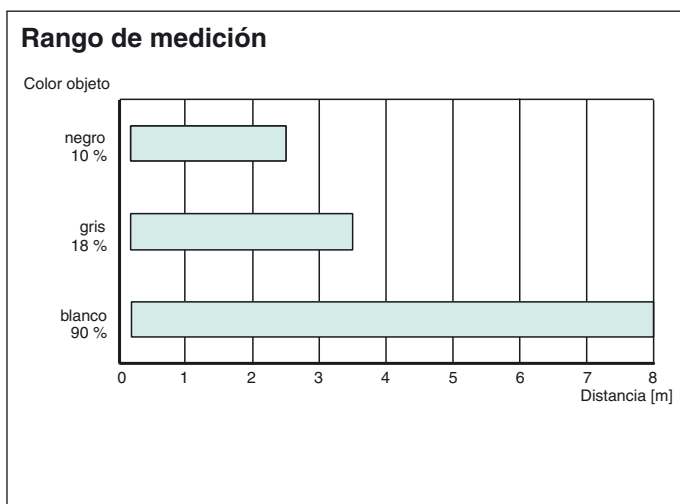
**OMH-RL28-C**Modelo de cubierta con protección de  
escoria de soldadura**OMH-K01**Terminales para sensores con cola de  
milano**OMH-K03**Terminales para sensores con cola de  
milano**OMH-VDM28-01**

|                |  |
|----------------|--|
| Clase de láser | IEC 60825-1:2007 Complies with 21 CFR 1040.10 and 1040.11 except for deviations pursuant to Laser Notice No. 50, dated June 24, 2007 |
|----------------|--|

**Autorizaciones y Certificados**

|                     |  |
|---------------------|--|
| Clase de protección | II, Tensión de medición ≤ 250 V CA con grado de ensuciamiento 1-2 según IEC 60664-1                        |
| Autorización UL     | cULus Listed, Class 2 Power Source, Type 1 enclosure   |
| Autorización CCC    | Los productos cuya tensión de trabajo máx. ≤36 V no llevan el marcado CCC, ya que no requieren aprobación. |

**Curvas/Diagramas**



**Preferencias**

**Aprendizaje:**

Puede utilizar el interruptor giratorio para seleccionar el umbral de conmutación correspondiente, A o B, para el aprendizaje de la salida de conmutación Q1.

Los LED amarillos indican el estado actual de la salida seleccionada.

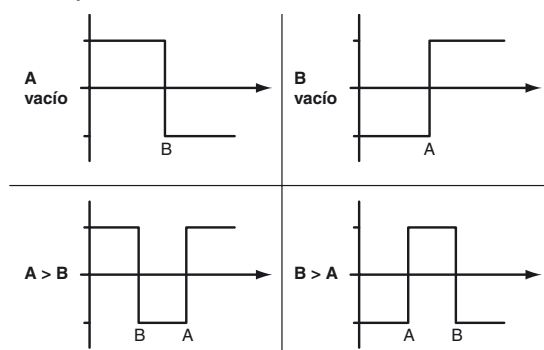
Para almacenar un umbral de conmutación (valor de distancia medido), pulse el botón "SET" (Ajustar) y manténgalo pulsado hasta que los LED amarillos y verdes parpaddeen sincrónicamente (aprox. 2 s). El aprendizaje comienza cuando se suelta el botón "SET" (Ajustar).

Si el aprendizaje se ha realizado correctamente, los LED amarillos y verdes parpadearán de forma alterna (2,5 Hz).

Si el aprendizaje no se ha realizado correctamente, los LED amarillos y verdes parpadearán rápidamente y de forma alterna (8 Hz).

Tras un aprendizaje incorrecto, el sensor sigue funcionando con el ajuste válido anterior después de emitir la señal visual de error correspondiente.

Se pueden definir diferentes modos de conmutación realizando un aprendizaje en relación con los valores de distancia medidos correspondientes para los umbrales de conmutación A y B:



Cada umbral de conmutación aprendido puede volver a memorizarse (y sobrescribirse) pulsando de nuevo el botón "SET" (Ajustar).

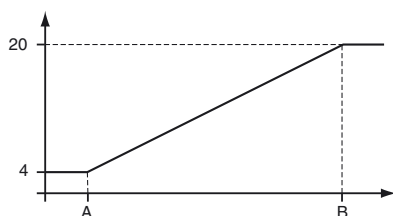
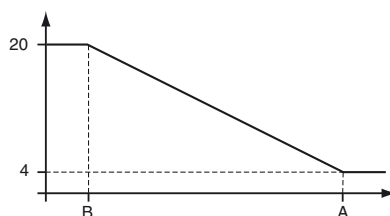
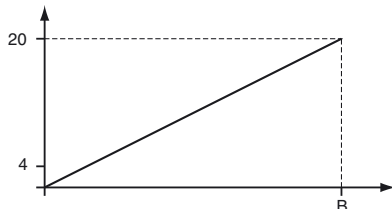
Pulse el botón "SET" (Ajustar) durante más de 5 s para eliminar por completo el valor del aprendizaje. Los LED amarillos y verdes se apagan simultáneamente para indicar que el procedimiento se ha completado.

El aprendizaje de los valores mínimos y máximos para la salida analógica Q2 se realiza de la misma manera que para los de la salida de conmutación:

Se aplican los siguientes valores: A = 4 mA  
B = 20 mA

De este modo, se proporcionan tres opciones diferentes de funcionamiento:

Fecha de publicación: 2013-02-27 09:17 Fecha de edición: 2013-02-27 23:2763\_spa.xml

**A < B -> rampa ascendente****A > B -> rampa descendente****A vacío -> punto de inicio cero****Restablecimiento de los ajustes predeterminados:**

Configuración de fábrica de la salida de conmutación Q1:

- Salida de conmutación inactiva

Configuración de fábrica de la salida analógica Q2:

A = 200 mm

B = 5000 mm



El valor B no puede eliminarse

El modo operativo de "punto de inicio cero" puede obtenerse eliminando el valor A

- Ajuste el interruptor giratorio a la posición "RUN" (Ejecutar).
- Presione el botón "SET" (Ajustar) y manténgalo pulsado hasta que los LED amarillos y verdes dejen de parpadear sincrónicamente (aprox. 10 s).
- Si el LED verde se mantiene encendido, el proceso se habrá completado.

**Mensajes de error:**

- Cortocircuito: En el caso de que se produjera un cortocircuito en la salida del sensor, el LED verde parpadeará con una frecuencia de aprox. 4 Hz.
- Error de aprendizaje: En el caso de que se produjera un error de aprendizaje, los LED amarillos y verdes parpadearán de forma alterna con una frecuencia de aprox. 8 Hz.

**Nota:**

La diferencia entre los valores de distancia medidos para los umbrales de conmutación A y B debe ser superior a 20 mm.

Si la diferencia en los valores medidos del aprendizaje es inferior o igual a la histéresis de conmutación, el sensor emitirá una señal visual de aprendizaje incorrecto. El último valor de distancia medido que se almacenó no será utilizado por el sensor.

Seleccione un nuevo valor de distancia medido para el umbral de conmutación A o B con una mayor diferencia entre los umbrales de conmutación.

Realice de nuevo el aprendizaje del valor de distancia medido en el sensor.

El umbral de conmutación A puede eliminarse o ajustarse a un valor de cero.

(P. ej., al ajustar la curva de "punto de inicio cero").

Sin embargo, el umbral de conmutación B no puede eliminarse ni ajustarse a un valor de cero.

**Nota sobre la clase de láser 1**

- La radiación puede producir irritaciones si el entorno es oscuro. No oriente el láser hacia las personas.
- Únicamente el personal de servicio autorizado debe realizar los trabajos de mantenimiento y reparación.
- El aparato debe montarse de modo que puedan verse y leerse claramente las notas de advertencia.
- Precaución: si se utilizan instalaciones de ajuste o de manejo o procedimientos distintos de los aquí descritos, se pueden producir efectos de irradiación peligrosos.