



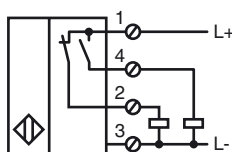
Orderbenämning

NBN30-U1-A2-M

Kännetecken

- 30 mm ej i plan
- 4 indikerings-LEDs för 360° synlighet
- e1-typgodkännande
- Utökat temperaturområde -
†40†...†+†85†°C

Anslutning



Tillbehör

MHW 01

Modul fäste

V1-M20-80

Uttag M12 för M20, plast

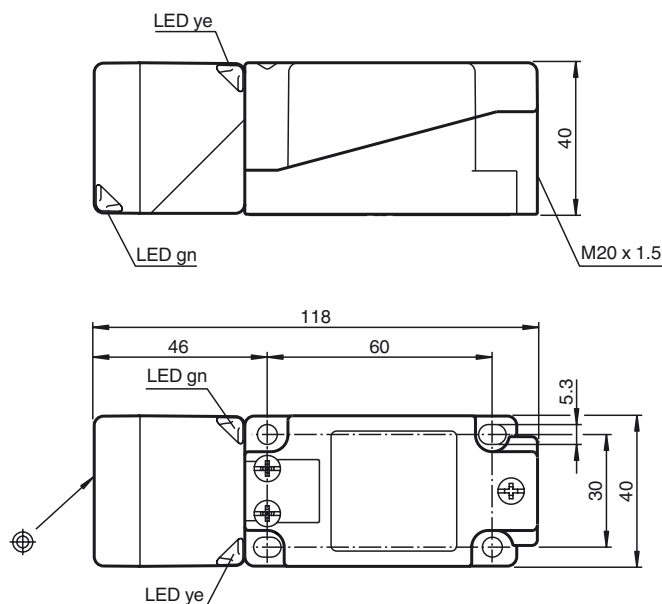
V1-G

Kabeldosa, M12, 4-polig, anpassningsbar

V1-W

Kabeldosa, M12, 4-polig, anpassningsbar

Avmätning



Tekniska data

Allmänna specifikationer

Utgångs funktion	PNP	antivalent
Känslavstånd	s_n	30 mm
Installation	ej i samma plan	
Utgångs typ	DC	
Garanterat känslavstånd	s_a	0 ... 24,3 mm
Reduktionsfaktor r_{AI}	0,34	
Reduktionsfaktor r_{Cu}	0,3	
Reduktionsfaktor $r_{1,4301}$	0,81	
Reduktionsfaktor r_{Ms}	0,42	

Specifikationer

Arbetsspänning	U_B	10 ... 60 V
Kopplingsfrekvens	f	0 ... 150 Hz
Hysteres	H	typ. 5 %
Polaritetsskydd	Skyddad mot felaktig polaritet	
Kortslutningsskydd	pulserande	
Spänningsfall	U_d	≤ 2 V
Arbetsström	I_L	0 ... 200 mA
Läckström	I_r	0 ... 0,5 mA
Tomgångsström	I_0	≤ 20 mA
Driftspänningsvisning	LED grön	
Funktions indikering	LED, gul	

Specifikation funktionell säkerhet

Feldetekteringsförmåga (DC)	0 %
-----------------------------	-----

Omgivningsförhållande

Omgivningstemperatur	-40 ... 85 °C (-40 ... 185 °F)
----------------------	--------------------------------

Mekaniska specifikationer

Anslutnings typ	Skruvklämmor
Ledartvärsnitt	$\leq 2,5$ mm ²
Kapslingsmaterial	PA/Metal med epoxy pulverbeläggning
Avkännings yta	PA-GF35
Stommens underdel	Plast
Skyddsklass	IP68 / IP69K
Stomme	225 g
Anmärkning	Åtdragningsmoment: 1,8 Nm (kåpa) Åtdragningsmoment: 1,0 Nm (skruvplint)

Norm- och riktlinjekonformitet

Normkonformitet	
Normer	EN 60947-5-2:2007 IEC 60947-5-2:2007

Godkännanden och certifikat

UL-godkännande	cULus Listed, General Purpose
CSA-godkännande	cCSAus Listed, General Purpose
e1-typgodkännande	2006/28/EG

Installation Anmärkning

Interferens och interferenstålighet enligt
EMK-direktivet 2006/28/EG (e1 typgodkännande)
Interferenstålighet enligt
DIN ISO 11452-2: 30 V/m
Frekvensband 20 MHz till 2 GHz

Ledningsförda störstorheter enligt ISO 7637-2:

Impuls	1	2a	2b	3a	3b	4	5
Styrka	III	III	III	III	III	III	IV
Utfallskriterium	C	A	C	A	A	A	C

EN 61000-4-2:	CD: 8 kV / AD: 15 kV
Styrka	IV IV
EN 61000-4-3:	30 V/m (80...2500 MHz)
Styrka	IV
EN 61000-4-4:	2 kV
Styrka	III
EN 61000-4-6:	10 V (0,01...80 MHz)
Styrka	III
EN 55011:	Klass A

Kungörelsedatum: 2012-07-12 08:54 Datum för utgåva: 2012-07-12 232313_swe.xml