



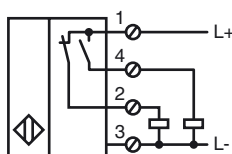
Designação para encomenda

NBN30-U1-A2-M

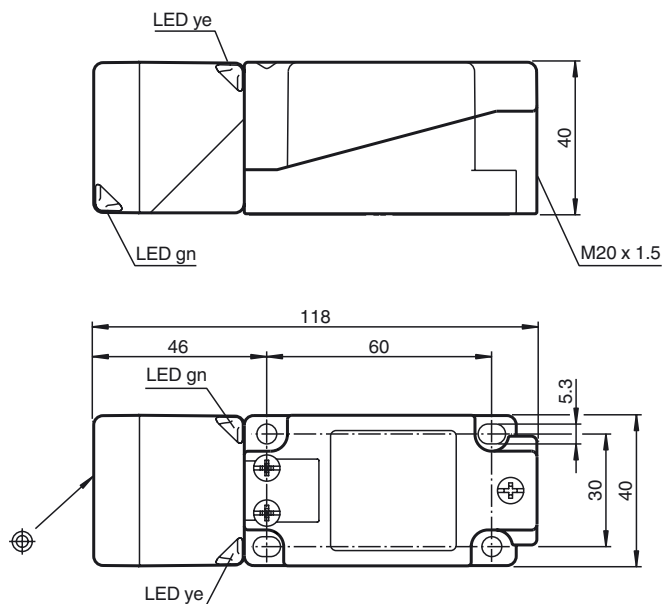
Características

- 30 mm não nivelado
- 4 LED de indicação para visibilidade de 360°
- e1-Autorização do tipo
- Gama de temperaturas alargada -40 ... +85 °C

Ligação



Dimensões



Dados técnicos

Dados gerais

Função do elemento de comutação	PNP	Anti-valência
Intervalo de comutação	s_n	30 mm
Montagem	não nivelado	
Polaridade de saída	DC	
Intervalo seguro de comutação	s_a	0 ... 24,3 mm
Factor de redução r_{AI}	0,34	
Factor de redução r_{Cu}	0,3	
Factor de redução $r_{1,4301}$	0,81	
Factor de redução r_{Ms}	0,42	

Dados característicos

Tensão de funcionamento	U_B	10 ... 60 V
Frequência de comutação	f	0 ... 150 Hz
Histerese	H	tipo 5 %
Protecção contra as inversões da polaridade	protecção contra polaridade inversa	
Protecção contra curto-circuito	cíclico	
Queda de tensão	U_d	≤ 2 V
Corrente de funcionamento	I_L	0 ... 200 mA
Corrente residual	I_r	0 ... 0,5 mA
Corrente reactiva	I_o	≤ 20 mA
Indicação da tensão de funcionamento	LED, verde	
Indicação do estado de comutação	LED, amarelo	

Características da segurança funcional

Grau de cobertura do diagnóstico (GCD) 0 %

Condições ambiente

Temperatura ambiente -40 ... 85 °C (-40 ... 185 °F)

Dados mecânicos

Tipo de saída	Bornes de aparafusar
Secção transversal do condutor	$\leq 2,5$ mm ²
Material da caixa	PA/Metal com revestimento laqueado epóxi
Superfície frotal	PA-GF35
Parte inferior da caixa	Plástico
Tipo de protecção	IP68 / IP69K
Massa	225 g
Indicação	Torque de aperto: 1,8 Nm (caixa) Torque de aperto: 1,0 Nm (terminal de enroscar)

Conformidade de directivas e normas

Conformidade com as normas

Normas	EN 60947-5-2:2007 IEC 60947-5-2:2007
--------	---

Autorizações certificados

Autorização UL	cULus Listed, General Purpose
Autorização CSA	cCSAus Listed, General Purpose
Homologação de tipo e1	2006/28/CE

Instalação Nota

Emissão de interferências e imunidade à interferências de acordo com a Directiva de veículos 2006/28/CE (Homologação de tipo e1)
 Imunidade à interferências de acordo com DIN ISO 11452-2: 30 V/m
 Banda de frequência de 20 MHz até 2 GHz

Grandezas de interferência nos condutores de acordo com ISO 7637-2:

Impulso	1	2a	2b	3a	3b	4	5
Grau de nitidez	III	III	III	III	III	III	IV
Critério de falha	C	A	C	A	A	A	C

EN 61000-4-2:	CD: 8 kV / AD: 15 kV
Grau de nitidez	IV IV
EN 61000-4-3:	30 V/m (80...2500 MHz)
Grau de nitidez	IV
EN 61000-4-4:	2 kV
Grau de nitidez:	III
EN 61000-4-6:	10 V (0,01...80 MHz)
Grau de nitidez	III
EN 55011:	Classe A

Veröffentlichungsdatum: 2012-07-12 08:54 Ausgabedatum: 2012-07-12 232313_por.xml